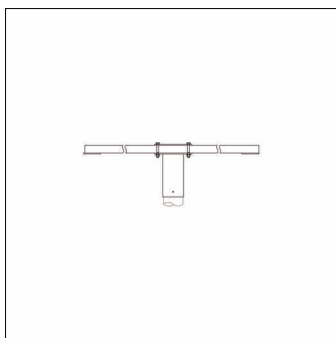


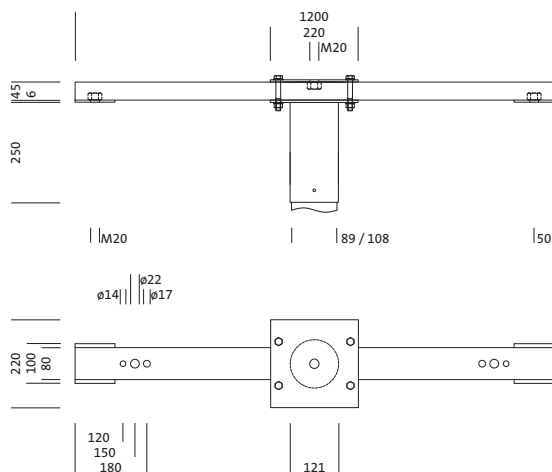
N° de commande: 5NY76902XA31 | GTIN (EAN): 4058352144527

Description du produit:



Floodlight FL 20 maxiFloodlight FL 20 midi, module montage, traverse pour 2 à 4 projecteurs, en acier, galvanisé, type 1 : au sommet du mât, longueur: 1.200mm, embout : 89 à 108mm, unité d'emballage: 1 pièce

Pds (kg): 15,6
GTIN (EAN): 4058352144527



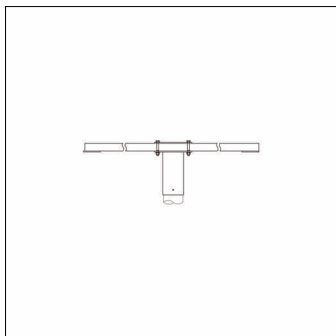
Il est obligatoire de respecter les instructions de montage lors de la planification et de l'installation de l'installation électrique (à trouver sur www.siteco.com)

Tolérances liées aux données thermiques, électriques et photométriques selon IEC 62722

Situation 16.02.2024 - Sous réserve de modifications techniques et d'erreurs - Assurez-vous d'avoir toujours la dernière version -

N° de commande: 5NY76902XA31 | GTIN (EAN): 4058352144527

Description technique détaillée:



Données caractéristiques

- Type de produit: module montage
- Nom du produit: Floodlight FL 20 maxi, Floodlight FL 20 midi
- N° de commande: 5NY76902XA31

Matière, Couleur

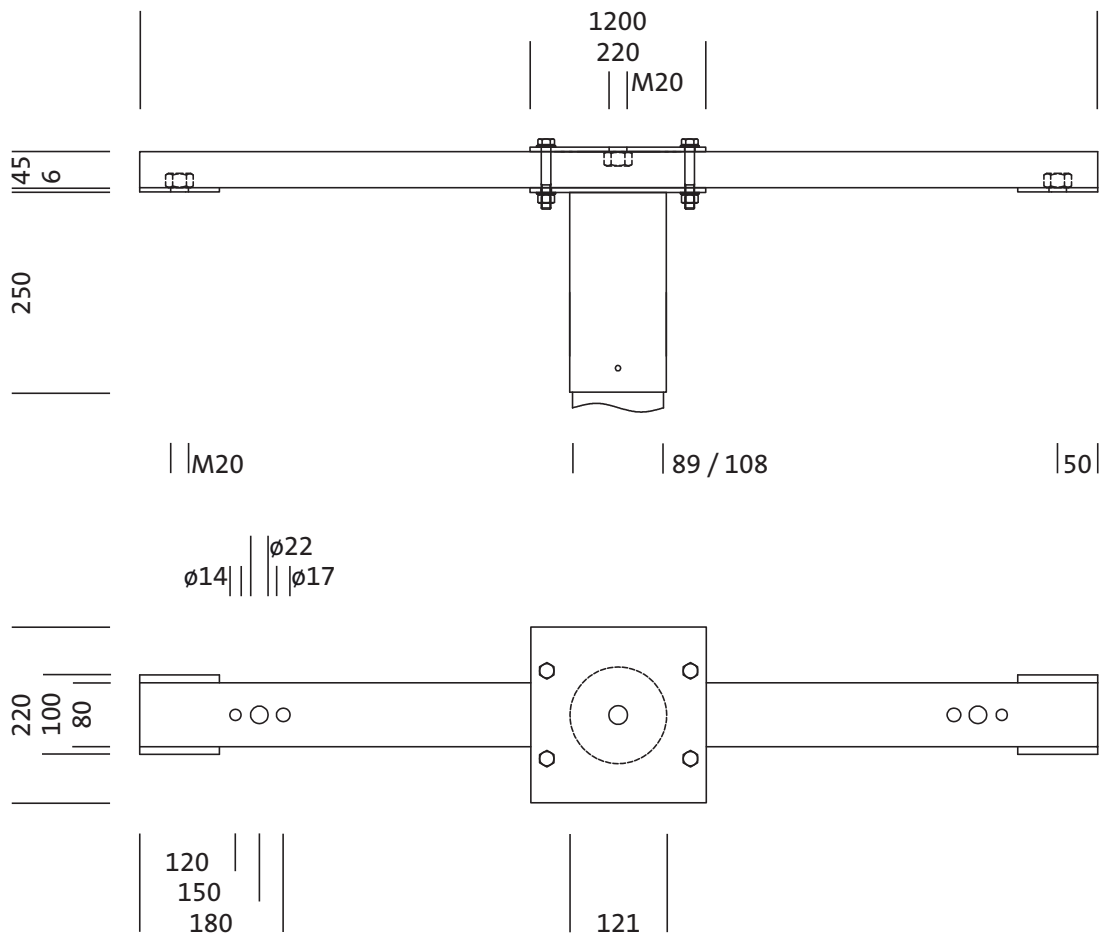
- traverse pour 2 à 4 projecteurs: acier, galvanisé
- Nombre: 1 pièce

Dimensions, Poids

- Longueur: 1200mm
- Poids: 15,6kg
- Embout de mât: embout : 89 à 108mm

N° de commande: 5NY76902XA31 | GTIN (EAN): 4058352144527

Dimensions:



Il est obligatoire de respecter les instructions de montage lors de la planification et de l'installation de l'installation électrique (à trouver sur www.siteco.com)

Tolérances liées aux données thermiques, électriques et photométriques selon IEC 62722

Situation 16.02.2024 - Sous réserve de modifications techniques et d'erreurs - Assurez-vous d'avoir toujours la dernière version -