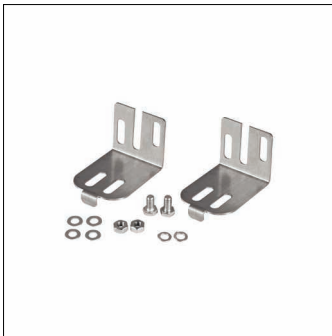


N° de commande: 5NY86300X129 | GTIN (EAN): 4050737061603

Description du produit:

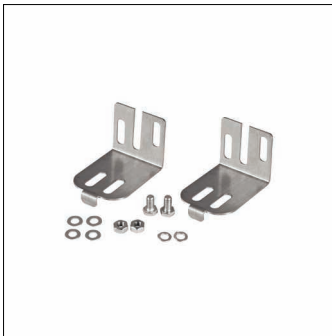


TS 30 STL 20TS 30 LTS 30 FTL 21, module montage, équerre de fixation, en acier inoxydable 1.4529, unité d'emballage: 1 jeu = 2 pièces

Pds (kg): 0,6
GTIN (EAN): 4050737061603

N° de commande: 5NY86300X129 | GTIN (EAN): 4050737061603

Description technique détaillée:



Données caractéristiques

- Type de produit: module montage
- Nom du produit: TS 30 S, TL 20, TS 30 L, TS 30 F, TL 21
- N° de commande: 5NY86300X129

Matière, Couleur

- équerre de fixation: acier inoxydable 1.4529
- Nombre: 2 pièce

Dimensions, Poids

- Poids: 0,6kg