

N° de commande: 5XA1563K1B208 | GTIN (EAN): 4058352168028

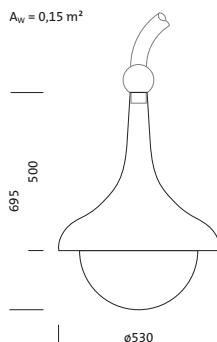
Description du produit:



Large Bell, éclairage sur mât, orientation de la lumière primaire avec réflecteur à facettes 3 zones, en plastique, recouvert argent, cache d'éclairage primaire: vasque, en PMMA, givré, répartition de la lumière: ST1.2a, diffusion de lumière: direct distribution, caractéristique d'éclairage primaire: asymétrique, type de pose: montage en suspension, LED, High Power LED, flux lumineux assigné: 3.380lm, rendement lumineux: 144lm/W, température de couleur: 740, température de couleur: 4000K, ballast: BE Plus, commande: paramétrage flexible du flux lumineux, commande de flux lumineux en fonction du temps, commande du flux lumineux constant, interface de communication numérique., réduction de puissance, réducteur de puissance électronique, raccordement au secteur: 230..240V, AC, 50/60Hz, début de la durée de vie: 23W, fin de la durée de vie: 24W, réduction: 12W, boîtier de luminaire, en forme de cloche, en polyester, renforcé de fibres de verre, laqué, fer micacé Siteco® (DB 702S), veuillez commander la crosse séparément, diamètre: 530mm, hauteur: 695mm, degré de protection (total): IP54, classe de protection (total): classe de protection II (double isolation), marquage: CE, ENEC, VDE, résistance aux chocs: IK08, éclairage de voies et de places conforme aux normes, unité d'emballage: 1 pièce



Composants:	LED
Pds (kg):	7,8
GTIN (EAN):	4058352168028



N° de commande: 5XA1563K1B208 | GTIN (EAN): 4058352168028

Description technique détaillée:



Données caractéristiques

- Type de produit: éclairage sur mât
- Nom du produit: Large Bell
- N° de commande: 5XA1563K1B208

Système d'éclairage | Équipement | Ballast

Composant 1

Technologie d'éclairage:

- Orientation de lumière: réflecteur à facettes 3 zones en plastique, recouvert argent
- Cache: vasque, givré
- Répartition de la lumière: ST1.2a
- Angle de réflexion: distribution extensive
- Symétrie: distribution asymétrique
- Diffusion de lumière: distribution directe

Composants:

- Lampe: avec High Power LED, LED
- Flux lumineux assigné: 3380lm
- Rendement lumineux: 144lm/W
- Température de couleur: 4000K
- Index de rendu des couleurs: IRC > 70
- Température de couleur: 740
- SDCM (Standard Deviation of Colour Matching): MacAdam \leq 5 SDCM (initial)
- Puissance assignée au début du cycle de vie: 23
- Puissance assignée à la fin du cycle de vie: 24
- Puissance assignée pour 50% de flux lumineux: 12

Appareil de service:

- Ballast: BE Plus
- Système de commande: Plus
- Équipement: réduction de puissance, interface de communication numérique., commande du flux lumineux constant, commande de flux lumineux en fonction du temps, paramétrage flexible du flux lumineux
- Mode de commutation: réducteur de puissance électronique

Certificats, Normes

- Degré de protection: IP54
- Classe de protection: classe de protection II (double isolation)
- Résistance aux chocs: IK08
- Supplément: éclairage de voies et de places conforme aux normes
- Marque de contrôle, marquage: CE, ENEC, VDE

Matière, Couleur

- boîtier de luminaire: polyester, renforcé de fibres de verre, laqué, fer micacé Siteco® (DB 702S), en forme de cloche, veuillez commander la crosse séparément
- Spécification de couleur: fer micacé Siteco® (DB 702S)
- Cache: vasque en PMMA

Montage

- Type de montage, emplacement de montage: montage en suspension, sur la crosse

Raccordement électrique

- Tension nominale: 230..240V, 50/60Hz, AC
- Résistance aux ondes de surtension: 6kV 1,2/50 μ s

Dimensions, Poids

- Diamètre: 530mm
- Hauteur: 695mm
- Poids: 7,8kg

Émission de lumière

- Émission de lumière: < 3%

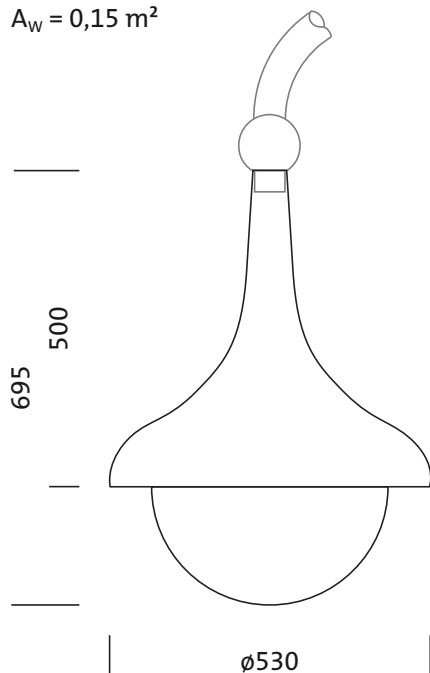
Durée de vie

- Durée de vie assignée: 80000h (L96/B10) à TA = 25°C

N° de commande: 5XA1563K1B208 | GTIN (EAN): 4058352168028

Dimensions:

$A_w = 0,15 \text{ m}^2$



N° de commande: 5XA1563K1B208 | GTIN (EAN): 4058352168028

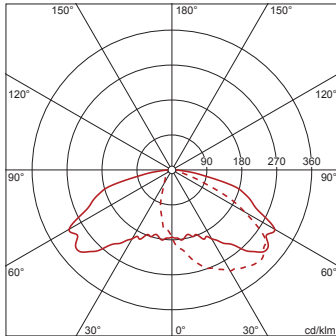
Données de planification:

5XA1563K1B208: 1x LED

4058352168028

5XA1563K1B208

LED 4000 K | CRI ≥ 70 $\phi_{\text{N}} 3380 \text{ lm}$



— C 0/180 - - - C 90/270

Classe selon intensité lumineuse
EN13201-2: G1