

N° de commande: 5XA5132J1B08A5 | GTIN (EAN): 4058352059012

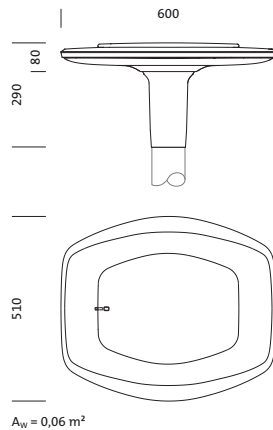
Description du produit:



DL® 30 LED, éclairage sur mât, orientation de la lumière primaire avec réflecteur à facettes 3 zones, en plastique, recouvert argent, haute brillance, cache d'éclairage primaire: cache, en PMMA, structuré, transparent, répartition de la lumière: PL1.2s, diffusion de lumière: direct distribution, caractéristique d'éclairage primaire: symétrique, type de pose: pose au sommet du mât, LED, High Power LED, flux lumineux assigné: 5.780lm, rendement lumineux: 111lm/W, température de couleur: 830, température de couleur: 3000K, ballast: BE Plus, commande: paramétrage flexible du flux lumineux, commande de flux lumineux en fonction du temps, commande du flux lumineux constant, interface de communication numérique., réduction de puissance, réducteur de puissance électronique, raccordement au secteur: 230..240V, AC, 50/60Hz, début de la durée de vie: 52W, fin de la durée de vie: 54W, réduction: 24W, boîtier de luminaire, en aluminium coulé sous pression, thermolaqué, fer micacé Siteco® (DB 702S), longueur: 600mm, largeur: 510mm, hauteur: 290mm, pour embout : d x l = 76 x 100mm (pose au sommet du mât) | avec réducteur (accessoire optionnel) 60 x 100mm, degré de protection (total): IP66, classe de protection (total): classe de protection II (double isolation), marquage: CE, ENEC, VDE, résistance aux chocs: IK08, température ambiante de fonctionnement admissible: -25..+25°C, éclairage de voies et de places conforme aux normes, unité d'emballage: 1 pièce



Composants: LED
 Pds (kg): 7,8
 GTIN (EAN): 4058352059012



N° de commande: 5XA5132J1B08A5 | GTIN (EAN): 4058352059012

Description technique détaillée:



Données caractéristiques

- Type de produit: éclairage sur mât
- Nom du produit: DL® 30 LED
- N° de commande: 5XA5132J1B08A5

Système d'éclairage | Équipement | Ballast

Composant 1

Technologie d'éclairage:

- Orientation de lumière: réflecteur à facettes 3 zones en plastique, recouvert argent, haute brillance
- Cache: cache, transparent, structuré
- Répartition de la lumière: PL1.2s
- Angle de réflexion: distribution extensive
- Symétrie: distribution symétrique
- Diffusion de lumière: distribution directe

Composants:

- Lampe: avec High Power LED, LED
- Flux lumineux assigné: 5780lm
- Rendement lumineux: 111lm/W
- Température de couleur: 3000K
- Index de rendu des couleurs: IRC > 80
- Température de couleur: 830
- SDCM (Standard Deviation of Colour Matching): MacAdam \leq 5 SDCM (initial)
- Puissance assignée au début du cycle de vie: 52
- Puissance assignée à la fin du cycle de vie: 54
- Puissance assignée pour 50% de flux lumineux: 24

Appareil de service:

- Ballast: BE Plus
- Système de commande: Plus
- Équipement: réduction de puissance, interface de communication numérique., commande du flux lumineux constant, commande de flux lumineux en fonction du temps, paramétrage flexible du flux lumineux
- Mode de commutation: réducteur de puissance électronique

Certificats, Normes

- Degré de protection: IP66
- Classe de protection: classe de protection II (double isolation)
- Résistance aux chocs: IK08
- Plage de température (fonctionnement): -25...+25°C
- Supplément: éclairage de voies et de places conforme aux normes
- Marque de contrôle, marquage: CE, ENEC, VDE

Matière, Couleur

- boîtier de luminaire: aluminium coulé sous pression, thermolaqué, fer micacé Siteco® (DB 702S)
- Spécification de couleur: fer micacé Siteco® (DB 702S)
- Cache: cache en PMMA

Montage

- Type de montage, emplacement de montage: pose au sommet du mât, sur le mât

Raccordement électrique

- Tension nominale: 230..240V, 50/60Hz, AC
- Résistance aux ondes de surtension: 6kV 1,2/50 μ s

Dimensions, Poids

- Longueur: 600mm
- Largeur: 510mm
- Hauteur: 290mm
- Poids: 7,8kg
- Embout de mât: pour embout : d x l = 76 x 100mm (pose au sommet du mât) | avec réducteur (accessoire optionnel) 60 x 100mm

Émission de lumière

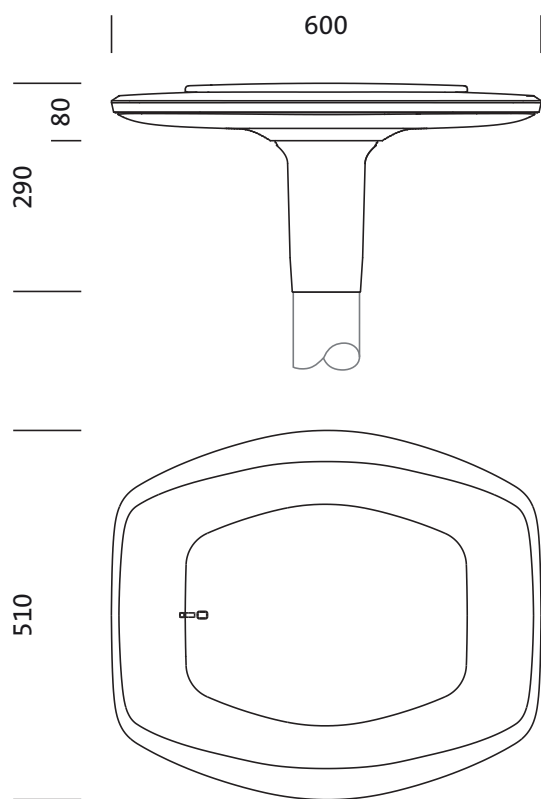
- Émission de lumière: 0%

Durée de vie

- Durée de vie assignée: 100000h (L97/B10) à TA = 25°C

N° de commande: 5XA5132J1B08A5 | GTIN (EAN): 4058352059012

Dimensions:



$A_w = 0,06 \text{ m}^2$

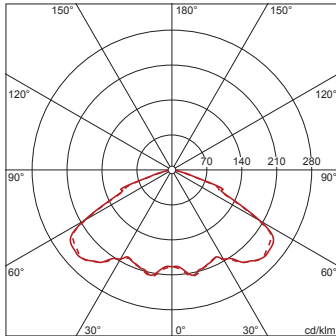
N° de commande: 5XA5132J1B08A5 | GTIN (EAN): 4058352059012

Données de planification:

5XA5132J1B08A5: 1x LED

4058352059012
5XA5132J1B08A5

LED 3000 K | CRI ≥ 80 ϕ_{N} 5780 lm



— C 0/180 - - - C 90/270

Classe selon intensité lumineuse
EN13201-2: G6