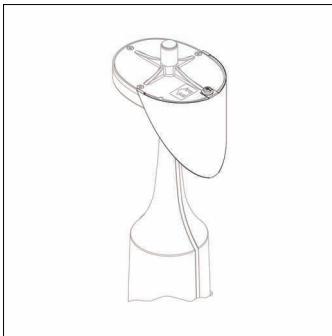


N° de commande: 5XA54000XBS | GTIN (EAN): 4050737971445

**Description du produit:**

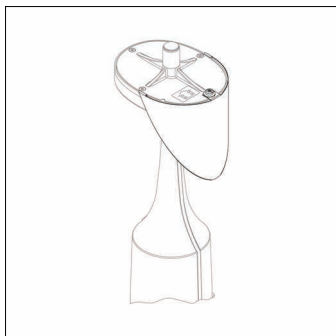


module système d'éclairage, pour module 540, écran protecteur côté bâtiment, hauteur: 150mm

Pds (kg): 0,1  
GTIN (EAN): 4050737971445

N° de commande: 5XA54000XBS | GTIN (EAN): 4050737971445

## Description technique détaillée:



### Données caractéristiques

- Type de produit: module système d'éclairage
- Nom du produit: module 540
- N° de commande: 5XA54000XBS

### Système d'éclairage | Équipement | Ballast

#### Composant 1

#### Technologie d'éclairage:

- Contrôle de l'éblouissement: écran protecteur côté bâtiment

#### Montage

- Type de montage, emplacement de montage: montage par broches, dans le luminaire

#### Raccordement électrique

- Tension nominale: 230..240V

#### Dimensions, Poids

- Hauteur: 150mm
- Poids: 0,1kg