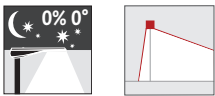
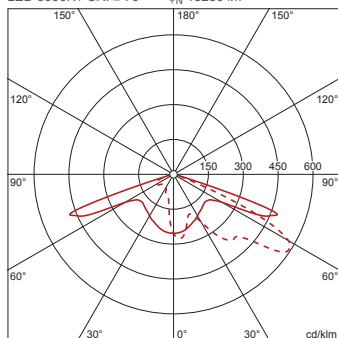


N° de commande: 5XA7682D3D4AC | GTIN (EAN): 4058352222997

Description du produit:



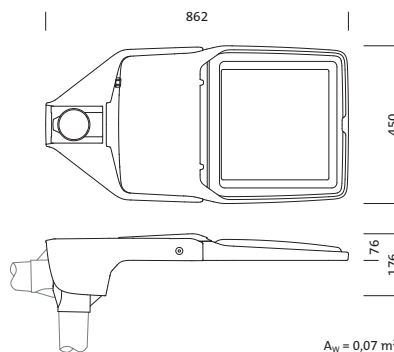
4058352222997
5XA7682D3D4AC
LED 5000K / CRI ≥ 70



Floodlight FL 20 midi, projecteur diffusant, orientation de la lumière primaire avec lentille, en plastique, cache d'éclairage primaire: plaque de protection, en verre de sécurité trempé, transparent, répartition de la lumière: PL52, diffusion de lumière: direct distribution, caractéristique d'éclairage primaire: asymétrique, type de pose: sur le mât, pose au sommet du mât, LED, High Power LED, flux lumineux assigné: 18.250lm, rendement lumineux: 129lm/W, température de couleur: 750, température de couleur: 5000K, ballast: BE Plus, commande: paramétrage flexible du flux lumineux, commande de flux lumineux en fonction du temps, interface de communication numérique., protection contre la surchauffe, réduction de puissance, réducteur de puissance électronique, avec borne, 5 broches, 2,5mm² max., raccordement au secteur: 220..240V, AC, 50/60Hz, puissance assignée: 142W, unité LED, en aluminium coulé sous pression, thermolaqué, fer micacé Siteco® (DB 702S), catégorie de corrosivité C5 mid selon DIN EN ISO 12944, veuillez commander la bride de mât séparément, 1x presse-étoupe M20 pour câble, Ø 6,5 à 12mm incl., inclinaison pouvant être réglée : 0°, 3°, 8°, 15°, longueur: 862mm, largeur: 450mm, hauteur: 176mm, cadre de boîtier, en aluminium coulé sous pression, thermolaqué, fer micacé Siteco® (DB 702S), adaptateur pour bride de mât, en aluminium coulé sous pression, thermolaqué, fer micacé Siteco® (DB 702S), DALI, degré de protection (total): IP66, classe de protection (total): classe de protection II (double isolation), marquage: CE, ENEC, VDE, symbole de protection: D, température ambiante de fonctionnement admissible: -40..+40°C, température ambiante de fonctionnement admissible pour des applications à l'extérieur: -40..+50°C, norme: DIN EN 12944, unité d'emballage: 1 pièce



Composants: LED
Pds (kg): 15,9
GTIN (EAN): 4058352222997



Il est obligatoire de respecter les instructions de montage lors de la planification et de l'installation de l'installation électrique (à trouver sur www.siteco.com)

Tolérances liées aux données thermiques, électriques et photométriques selon IEC 62722

Situation 13.04.2024 - Sous réserve de modifications techniques et d'erreurs - Assurez-vous d'avoir toujours la dernière version -

N° de commande: 5XA7682D3D4AC | GTIN (EAN): 4058352222997

Description technique détaillée:



Données caractéristiques

- Type de produit: projecteur diffusant
- Nom du produit: Floodlight FL 20 midi
- N° de commande: 5XA7682D3D4AC

Système d'éclairage | Équipement | Ballast

Composant 1

Technologie d'éclairage:

- Orientation de lumière: lentille en plastique
- Cache: plaque de protection, transparent
- Répartition de la lumière: PL52
- Symétrie: distribution asymétrique
- Diffusion de lumière: distribution directe

Composants:

- Lampe: avec High Power LED, LED
- Flux lumineux assigné: 18250lm
- Rendement lumineux: 129lm/W
- Température de couleur: 5000K
- Index de rendu des couleurs: IRC > 70
- Température de couleur: 750
- Puissance assignée: 142W

Appareil de service:

- Ballast: BE Plus
- Système de commande: Plus/DALI
- Équipement: protection contre la surchauffe, réduction de puissance, interface de communication numérique., commande de flux lumineux en fonction du temps, paramétrage flexible du flux lumineux
- Mode de commutation: réducteur de puissance électronique

Certificats, Normes

- Degré de protection: IP66
- Classe de protection: classe de protection II (double isolation)
- Symbole de protection: D
- Plage de température (fonctionnement): -40..+40°C
- Norme: DIN EN 12944
- Protection contre la corrosion: catégorie de corrosivité C5 mid selon DIN EN ISO 12944
- Marque de contrôle, marquage: CE, ENEC, VDE

Matière, Couleur

- unité LED: aluminium coulé sous pression, thermolaqué, fer micacé Siteco® (DB 702S), veuillez commander la bride de mât séparément, inclinaison pouvant être réglée : 0°, 3°, 8°, 15°, 1x presse-étoupe M20 pour câble, Ø 6,5 à 12mm incl.
- Spécification de couleur: fer micacé Siteco® (DB 702S)
- cadre de boîtier: aluminium coulé sous pression, thermolaqué, fer micacé Siteco® (DB 702S)
- Spécification de couleur: fer micacé Siteco® (DB 702S)
- adaptateur pour bride de mât: aluminium coulé sous pression, thermolaqué, fer micacé Siteco® (DB 702S)
- Spécification de couleur: fer micacé Siteco® (DB 702S)
- Cache: plaque de protection en verre de sécurité trempé

Montage

- Type de montage, emplacement de montage: sur le mât, pose au sommet du mât, sur le mât, sur la console pour mât
- Agencement: disposition simple
- Supplément: avec un adaptateur pour bride de mât

Raccordement électrique

- Raccordement: borne, 5 broches, 2,5mm² max.
- Tension nominale: 220..240V, 50/60Hz, AC
- Résistance aux ondes de surtension: 10kV 1,2/50µs

Dimensions, Poids

- Longueur: 862mm
- Largeur: 450mm
- Hauteur: 176mm
- Poids: 15,9kg

Émission de lumière

- Émission de lumière: 0% à 0° d'inclinaison

N° de commande: 5XA7682D3D4AC | GTIN (EAN): 4058352222997

Description technique détaillée:

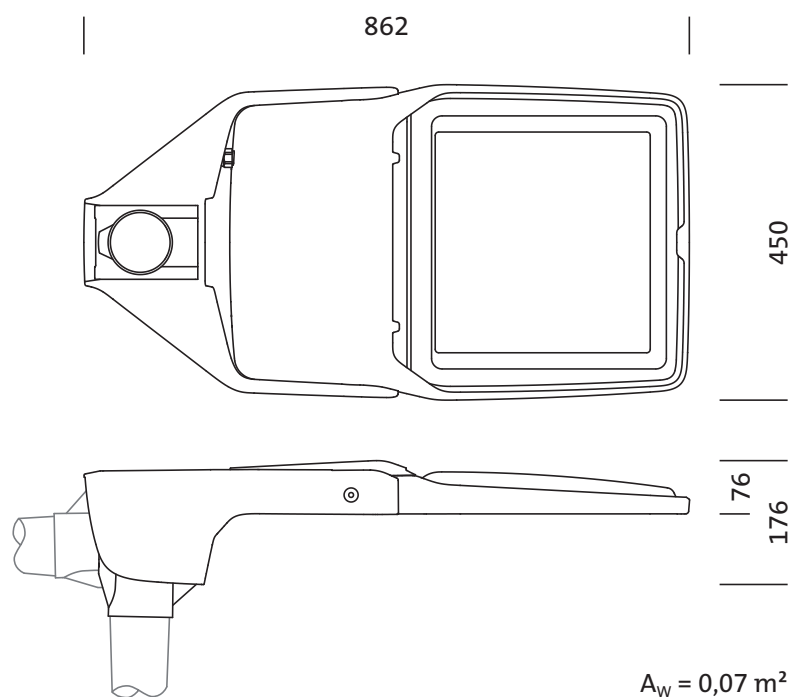


Durée de vie

- Durée de vie assignée: 100000h
(L97/B10) à TA = 25°C, 50000h
(L98/B10) à TA = 25°C

N° de commande: 5XA7682D3D4AC | GTIN (EAN): 4058352222997

Dimensions:



$A_w = 0,07 \text{ m}^2$

N° de commande: 5XA7682D3D4AC | GTIN (EAN): 4058352222997

Données de planification:

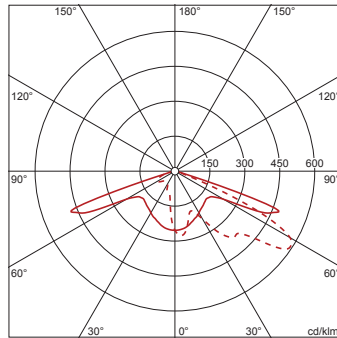
5XA7682D3D4AC: 1x LED
5000K / CRI ≥ 70

4058352222997

5XA7682D3D4AC

LED 5000K / CRI ≥ 70

Φ_N 18250 lm



— C 0/180 - - - C 90/270

Classe selon intensité lumineuse
EN13201-2: G3