

N° de commande: 5XA86172N0A | GTIN (EAN): 4050737978284

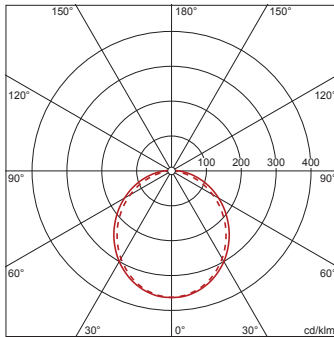
## Description du produit:



TV 20, luminaire anti-vandalisme, orientation de la lumière primaire avec réflecteur à surface miroitante, en aluminium, mat, cache d'éclairage primaire: vasque, en PC, satiné, diffusion de lumière: direct distribution, caractéristique d'éclairage primaire: symétrique, type de pose: en saillie, LED, flux lumineux assigné: 2.130lm, rendement lumineux: 101lm/W, température de couleur: 840, température de couleur: 4000K, ballast: ON/OFF, raccordement au secteur: 230V, AC, 50Hz, puissance assignée: 21W, boîtier de luminaire, en aluminium, laqué, fer micacé SITECO (DB 702S), élément de fixation au mur et au plafond incl., modèle particulièrement solide en aluminium de haute qualité pour davantage de protection contre le vandalisme, longueur: 705mm, largeur: 260mm, hauteur: 70mm, hauteur des points lumineux: 2,5..4,0m, degré de protection (total): IP65, classe de protection (total): classe de protection I (mise à la terre), marquage: CE, symbole de protection: F, résistance aux chocs: 2x IK10, norme: EN 60598, unité d'emballage: 1 pièce

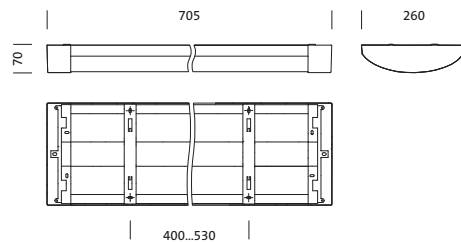
4050737978284  
5XA86172N0A

LED 4000K / CRI ≥ 80    Φ<sub>N</sub> 2130 lm



IP 65 2xIK 10

Composants: LED  
Pds (kg): 4,8  
GTIN (EAN): 4050737978284



N° de commande: 5XA86172N0A | GTIN (EAN): 4050737978284

## Description technique détaillée:



### Données caractéristiques

- Type de produit: luminaire anti-vandalisme
- Nom du produit: TV 20
- N° de commande: 5XA86172N0A

### Système d'éclairage | Équipement | Ballast

#### Composant 1

#### Technologie d'éclairage:

- Orientation de lumière: réflecteur à surface miroitante en aluminium, mat
- Cache: vasque, satiné
- Symétrie: symétrique
- Diffusion de lumière: distribution directe

#### Composants:

- Lampe: avec LED
- Flux lumineux assigné: 2130lm
- Rendement lumineux: 101lm/W
- Température de couleur: 4000K
- Index de rendu des couleurs: IRC > 80
- Température de couleur: 840
- SDCM (Standard Deviation of Colour Matching): MacAdam  $\leq$  3 SDCM (initial)
- Puissance assignée: 21W

#### Appareil de service:

- Ballast: Driver
- Système de commande: ON/OFF

#### Certificats, Normes

- Degré de protection: IP65
- Classe de protection: classe de protection I (mise à la terre)
- Résistance aux chocs: 2x IK10
- Symbole de protection: F
- Norme: EN 60598
- Marque de contrôle, marquage: CE

#### Matière, Couleur

- boîtier de luminaire: aluminium, laqué, fer micacé SITECO (DB 702S), élément de fixation au mur et au plafond incl.
- Cache: vasque en PC

#### Montage

- Type de montage, emplacement de montage: en saillie, au plafond, au mur
- Agencement: disposition simple/bande

### Raccordement électrique

- Tension nominale: 230V, 50Hz, AC

### Dimensions, Poids

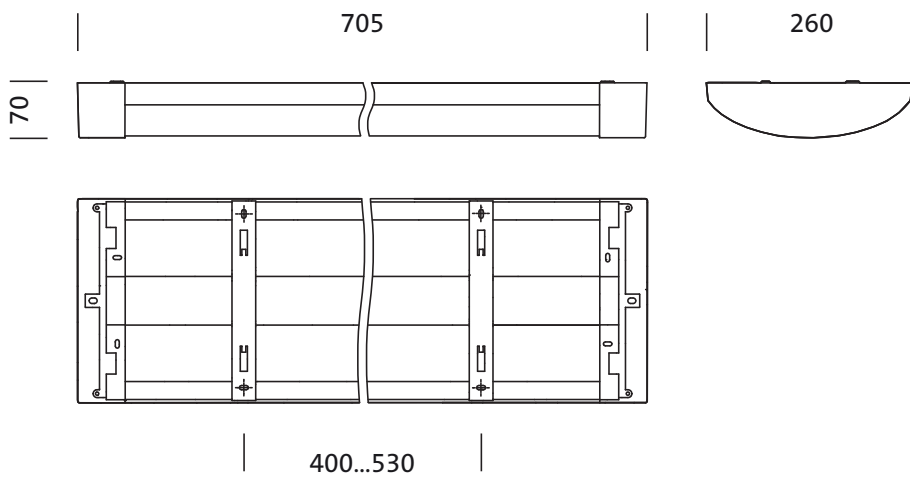
- Longueur: 705mm
- Largeur: 260mm
- Hauteur: 70mm
- Poids: 4,8kg

### Durée de vie

- Durée de vie assignée: 50000h (L80/B10) à TA = 25°C

N° de commande: 5XA86172N0A | GTIN (EAN): 4050737978284

**Dimensions:**



N° de commande: 5XA86172N0A | GTIN (EAN): 4050737978284

## Données de planification:

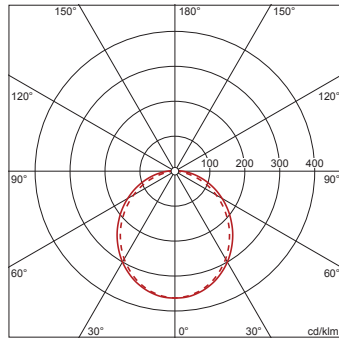
**5XA86172N0A: 1x LED 4000K**  
/ CRI ≥ 80

4050737978284

5XA86172N0A

LED 4000K / CRI ≥ 80

Φ<sub>N</sub> 2130 lm



— C 0/180    - - - C 90/270

### Nombre de luminaires dans la pièce

Facteurs de réflexion 70/50/20

Em(x)	100		200		500	
Lh(m)	2,5	3,0	2,5	3,0	2,5	3,0
20 m <sup>2</sup>	1,4	1,7	2,9	3,3	7,2	8,3
30 m <sup>2</sup>	2,1	2,4	4,3	4,9	11	12
40 m <sup>2</sup>	2,7	3,1	5,5	6,1	14	15
50 m <sup>2</sup>	3,3	3,6	6,6	7,3	16	18
75 m <sup>2</sup>	4,8	5,2	9,6	10	24	26
100 m <sup>2</sup>	6,2	6,6	12	13	31	33
500 m <sup>2</sup>	28	29	56	58	140	144

Facteur de maintenance 0,8

Rh = Lh

Il est obligatoire de respecter les instructions de montage lors de la planification et de l'installation de l'installation électrique (à trouver sur [www.siteco.com](http://www.siteco.com))

Tolérances liées aux données thermiques, électriques et photométriques selon IEC 62722

Situation 14.03.2026 - Sous réserve de modifications techniques et d'erreurs - Assurez-vous d'avoir toujours la dernière version -