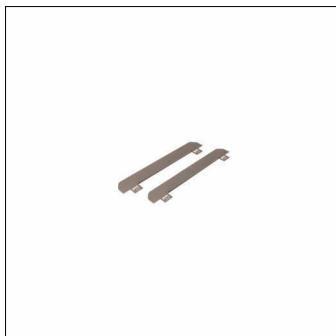


N° de commande: 5XCBLE108G6 | GTIN (EAN): 4058352188453

## Description du produit:

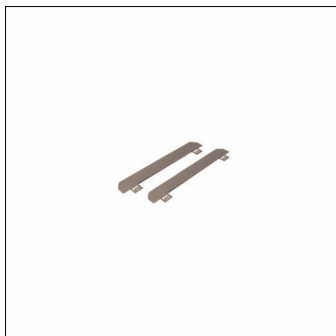


Streetlight SL 11 micro, écran, contrôle de l'éblouissement primaire avec écran protecteur latéral, écran protecteur pour la classe de limitation de l'éblouissement G6, unité d'emballage: 1 jeu = 2 pièces

Pds (kg): 0,1  
GTIN (EAN): 4058352188453

N° de commande: 5XCBLE108G6 | GTIN (EAN): 4058352188453

## Description technique détaillée:



### Données caractéristiques

- Type de produit: écran
- Nom du produit: Streetlight SL 11 micro
- N° de commande: 5XCBLE108G6

### Système d'éclairage | Équipement | Ballast

#### Composant 1

#### Technologie d'éclairage:

- Contrôle de l'éblouissement: écran protecteur latéral

#### Dimensions, Poids

- Poids: 0,1kg