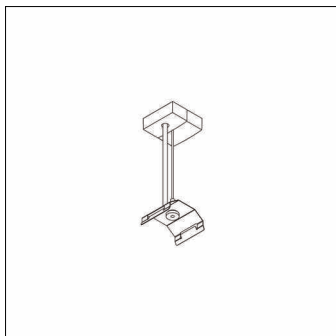


N° de commande: 59MX30DH20S | GTIN (EAN): 4058352606025

Description du produit:

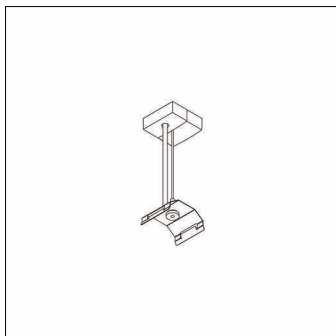


Silica® 21, dispositif de suspension par câble, câble de raccordement, élément de fixation au plafond, en acier, galvanisé, cache piton, angulaire, en plastique, câble, en acier, galvanisé, unité d'emballage: 1 pièce

Pds (kg): 0,3
GTIN (EAN): 4058352606025

N° de commande: 59MX30DH20S | GTIN (EAN): 4058352606025

Description technique détaillée:



Données caractéristiques

- Type de produit: dispositif de suspension par câble
- Nom du produit: Silica® 21
- N° de commande: 59MX30DH20S

Système d'éclairage | Équipement | Ballast

Composant 1

Composants:

- Supplément: avec un serre-câble

Matière, Couleur

- élément de fixation au plafond: acier, galvanisé, argent
- câble: acier, galvanisé, câble, Ø 1,2mm

Montage

- Hauteur de suspension recommandée: jusqu'à 1,2m

Dimensions, Poids

- Poids: 0,3kg