

N° de commande: 5XA7100W50A13DA | GTIN (EAN): 4058352366684

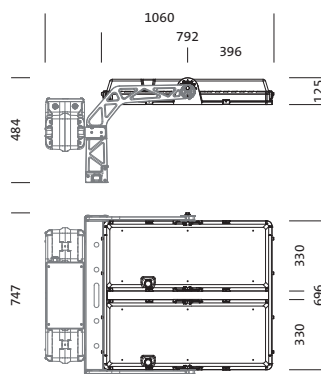
Description du produit:



Sirius® tête d'éclairage; orientation de la lumière avec lentille en verre; cache en verre de sécurité trempé, transparent; répartition de la lumière: AREA-PL52, asymétrique direct distribution, LED (High Power LED), température de couleur: 5700K, flux lumineux assigné: 223.454lm, rendu des couleurs: IRC > 95, Television Lighting Consistency Index: TLCI \geq 96, température de couleur: 957; rendement lumineux: 113lm/W; avec câble avec connecteur mâle, longueur du câble: 1,2m; plage de gradation 5 à 100% par segment LED, unité LED sans environnement ESD échangeable, module LED hermétique à la poussière; 1971W tête d'éclairage unité LED en aluminium coulé sous pression, thermolaqué fer micacé Siteco® (DB 702S); longueur: 792mm / largeur: 696mm / hauteur: 126mm; degré de protection (total): IP66; classe de protection (total): classe de protection I (mise à la terre); marquage: CE, ENEC; résistance aux chocs: IK10; en intérieur : -30 à +45°C; température de stockage admissible: -20..+50°C; unité d'emballage: 1 pièce



Composants: LED
 Pds (kg): 30,5
 GTIN (EAN): 4058352366684



N° de commande: 5XA7100W50A13DA | GTIN (EAN): 4058352366684

Description technique détaillée:



Données caractéristiques

- Type de produit: tête d'éclairage
- Nom du produit: Sirius®
- N° de commande: 5XA7100W50A13DA

Système d'éclairage | Équipement | Ballast

Composant 1

Technologie d'éclairage:

- Orientation de lumière: lentille en verre
- Cache: cache, transparent
- Répartition de la lumière: AREA-PL52
- Symétrie: distribution asymétrique
- Diffusion de lumière: distribution directe

Composants:

- Lampe: avec High Power LED, LED
- Flux lumineux assigné: 223454lm
- Rendement lumineux: 113lm/W
- Température de couleur: 5700K
- Index de rendu des couleurs: IRC > 95
- Température de couleur: 957
- TLCI (Television Light Consistency Index): TLCI ≥ 96
- Puissance assignée: 1971W
- Supplément: plage de gradation 5 à 100% par segment LED

Certificats, Normes

- Degré de protection: IP66
- Classe de protection: classe de protection I (mise à la terre)
- Résistance aux chocs: IK10
- Plage de température (fonctionnement): en intérieur : -30 à +45°C
- Marque de contrôle, marquage: CE, ENEC

Matière, Couleur

- unité LED: aluminium coulé sous pression, thermolaqué, fer micacé Siteco® (DB 702S)
- Spécification de couleur: fer micacé Siteco® (DB 702S)
- Cache: cache en verre de sécurité trempé

Montage

- Type de montage, emplacement de montage: fixation par vis, sur l'étrier de fixation

Raccordement électrique

- Raccordement: câble avec connecteur mâle

Dimensions, Poids

- Longueur: 792mm
- Largeur: 696mm
- Hauteur: 126mm
- Poids: 30,5kg

Durée de vie

- Durée de vie assignée: 50000h (L90/B50) à TA = 25°C, 10000h (L97/B50) à TA = 25°C

N° de commande: 5XA7100W50A13DA | GTIN (EAN): 4058352366684

Dimensions:

