

N° de commande: 51WC10DB44AS | GTIN (EAN): 4058352616857

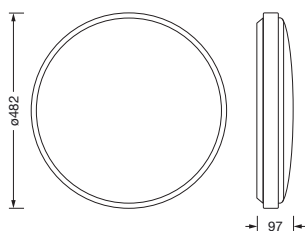
## Description du produit:



Rondel 31, applique murale et plafonnier, cache d'éclairage primaire: cache, en PC, opale, diffusion de lumière: direct distribution, caractéristique d'éclairage primaire: symétrique, type de pose: en saillie, LED, flux lumineux assigné: 4.400lm, rendement lumineux: 124lm/W, température de couleur: 840, température de couleur: 4000K, avec borne, 3 broches, 2,5mm<sup>2</sup> max., raccordement au secteur: 220..240V, AC, 50/60Hz, puissance assignée: 35,5W, boîtier de luminaire, en PC, blanc signalisation (RAL 9016), diamètre: 480mm, capteur de présence et de luminosité, capteur HF, degré de protection (total): IP65, classe de protection (total): classe de protection II (double isolation), marquage: CE, résistance aux chocs: IK10, température ambiante de fonctionnement admissible: -20..+40°C, température de stockage admissible: -20..+60°C, unité d'emballage: 1 pièce

IP 65 IK 10  

Composants:	LED
Pds (kg):	3,1
GTIN (EAN):	4058352616857



N° de commande: 51WC10DB44AS | GTIN (EAN): 4058352616857

## Description technique détaillée:



### Données caractéristiques

- Type de produit: applique murale et plafonnier
- Nom du produit: Rondel 31
- N° de commande: 51WC10DB44AS

### Système d'éclairage | Équipement | Ballast

#### Composant 1

#### Technologie d'éclairage:

- Cache: cache, opale
- Angle de réflexion: distribution extrêmement extensive
- Symétrie: symétrique
- Diffusion de lumière: distribution directe
- UGR direction par rapport à l'axe longitudinal du luminaire:  $\leq 25$
- UGR direction par rapport à l'axe transversal du luminaire:  $\leq 25$

#### Composants:

- Lampe: avec LED
- Flux lumineux assigné: 4400lm
- Rendement lumineux: 124lm/W
- Température de couleur: 4000K
- Index de rendu des couleurs: IRC > 80
- Température de couleur: 840
- SDCM (Standard Deviation of Colour Matching): MacAdam  $\leq 4$  SDCM (initial)
- Puissance assignée: 35,5W

#### Appareil de service:

- Système de commande: DALI 2

#### Certificats, Normes

- Degré de protection: IP65
- Classe de protection: classe de protection II (double isolation)
- Résistance aux chocs: IK10
- Plage de température (fonctionnement): -20..+40°C
- Marque de contrôle, marquage: CE

#### Matière, Couleur

- boîtier de luminaire: PC, blanc signalisation (RAL 9016)
- Spécification de couleur: blanc signalisation (RAL 9016)
- Cache: cache en PC

### Montage

- Type de montage, emplacement de montage: en saillie, au plafond, au mur

### Raccordement électrique

- Raccordement: borne, 3 broches, 2,5mm<sup>2</sup> max.
- Tension nominale: 220..240V, 50/60Hz, AC

### Dimensions, Poids

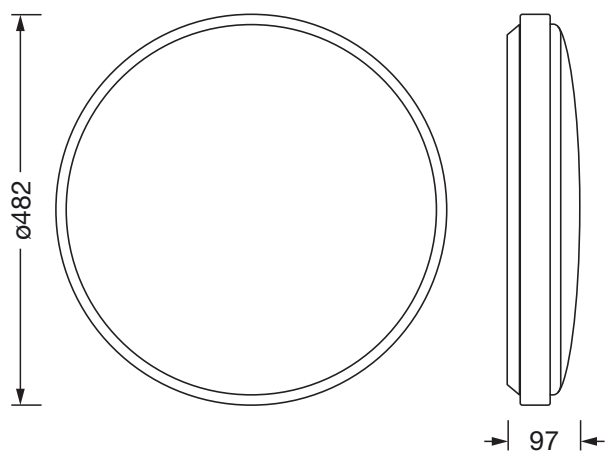
- Diamètre: 480mm
- Poids: 3,1kg

### Durée de vie

- Durée de vie assignée: 50000h (L80/B50) à TA = 25°C

N° de commande: 51WC10DB44AS | GTIN (EAN): 4058352616857

**Dimensions:**



Il est obligatoire de respecter les instructions de montage lors de la planification et de l'installation de l'installation électrique (à trouver sur [www.siteco.com](http://www.siteco.com))

Tolérances liées aux données thermiques, électriques et photométriques selon IEC 62722

Situation 16.02.2024 - Sous réserve de modifications techniques et d'erreurs - Assurez-vous d'avoir toujours la dernière version -