

N° de commande: 51WC10MB44AS | GTIN (EAN): 4058352617038

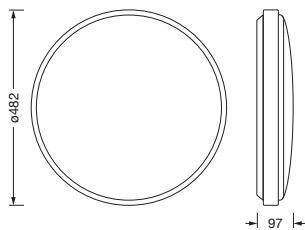
Description du produit:



Rondel 31, applique murale et plafonnier, cache d'éclairage primaire: cache, en PC, opale, diffusion de lumière: direct distribution, caractéristique d'éclairage primaire: symétrique, type de pose: en saillie, LED, flux lumineux assigné: 4.400lm, rendement lumineux: 124lm/W, température de couleur: 840, température de couleur: 4000K, avec borne, 3 broches, 2,5mm² max., raccordement au secteur: 220..240V, AC, 50/60Hz, puissance assignée: 35,5W, boîtier de luminaire, en PC, blanc signalisation (RAL 9016), diamètre: 480mm, capteur de présence et de luminosité, capteur HF, degré de protection (total): IP65, classe de protection (total): classe de protection II (double isolation), marquage: CE, résistance aux chocs: IK10, température ambiante de fonctionnement admissible: -20..+40°C, température de stockage admissible: -20..+60°C, unité d'emballage: 1 pièce

IP 65 IK 10  

Composants:	LED
Pds (kg):	3,0
GTIN (EAN):	4058352617038



N° de commande: 51WC10MB44AS | GTIN (EAN): 4058352617038

Description technique détaillée:



Données caractéristiques

- Type de produit: applique murale et plafonnier
- Nom du produit: Rondel 31
- N° de commande: 51WC10MB44AS

Système d'éclairage | Équipement | Ballast

Composant 1

Technologie d'éclairage:

- Cache: cache, opale
- Angle de réflexion: distribution extrêmement extensive
- Symétrie: symétrique
- Diffusion de lumière: distribution directe
- UGR direction par rapport à l'axe longitudinal du luminaire: ≤ 25
- UGR direction par rapport à l'axe transversal du luminaire: ≤ 25

Composants:

- Lampe: avec LED
- Flux lumineux assigné: 4400lm
- Rendement lumineux: 124lm/W
- Température de couleur: 4000K
- Index de rendu des couleurs: IRC > 80
- Température de couleur: 840
- SDCM (Standard Deviation of Colour Matching): MacAdam ≤ 4 SDCM (initial)
- Puissance assignée: 35,5W
- Supplément: flux lumineux réglable sur le luminaire en quatre étapes (3750/4000/4250/4400lm), charge connectée selon le réglage du flux lumineux (30/32/34/35,4W)

Appareil de service:

- Système de commande: MAR/ARR Multilumen

Certificats, Normes

- Degré de protection: IP65
- Classe de protection: classe de protection II (double isolation)
- Résistance aux chocs: IK10
- Plage de température (fonctionnement): -20..+40°C
- Marque de contrôle, marquage: CE

Matière, Couleur

- boîtier de luminaire: PC, blanc signalisation (RAL 9016)
- Spécification de couleur: blanc signalisation (RAL 9016)
- Cache: cache en PC

Montage

- Type de montage, emplacement de montage: en saillie, au plafond, au mur

Raccordement électrique

- Raccordement: borne, 3 broches, 2,5mm² max.
- Tension nominale: 220..240V, 50/60Hz, AC

Dimensions, Poids

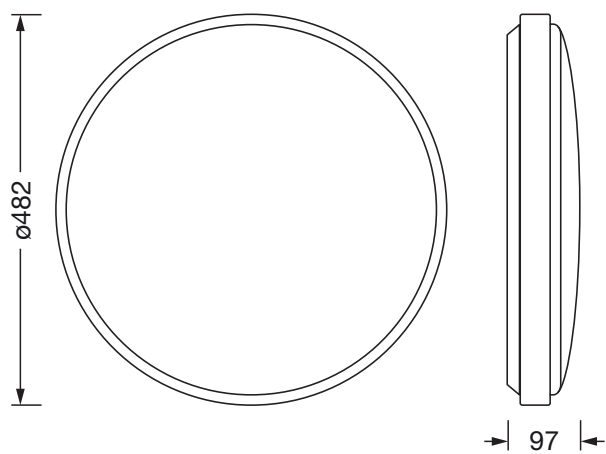
- Diamètre: 480mm
- Poids: 3,0kg

Durée de vie

- Durée de vie assignée: 50000h (L80/B50) à TA = 25°C

N° de commande: 51WC10MB44AS | GTIN (EAN): 4058352617038

Dimensions:



Il est obligatoire de respecter les instructions de montage lors de la planification et de l'installation de l'installation électrique (à trouver sur www.siteco.com)

Tolérances liées aux données thermiques, électriques et photométriques selon IEC 62722

Situation 16.02.2024 - Sous réserve de modifications techniques et d'erreurs - Assurez-vous d'avoir toujours la dernière version -