

N° de commande: 51HLA2D14FCA | GTIN (EAN): 4058352322963

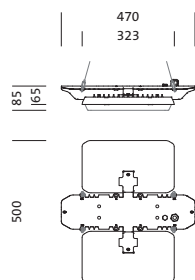
## Description du produit:



Highbay 11, luminaire pour halls LED, orientation de la lumière primaire avec lentille, en PMMA, diffusion de lumière: direct distribution, caractéristique d'éclairage primaire: symétrique, type de pose: en saillie, montage en suspension, pour 1x 2x LED, flux lumineux assigné: 14.400lm, rendement lumineux: 177lm/W, température de couleur: 840, température de couleur: 4000K, ballast: Driver-DALI, avec borne, 5 broches, 2,5mm<sup>2</sup> max., raccordement au secteur: 230..240V, AC, 50/60Hz, puissance assignée: 81W, unité LED, en aluminium coulé sous pression, non revêtu, microbillé, argent, longueur: 470mm, largeur: 500mm, hauteur: 65mm, boîtier, en aluminium coulé sous pression, non traité, microbillé, argent, degré de protection (total): IP65, classe de protection (total): classe de protection I (mise à la terre), marquage: CE, ENEC, VDE, UKCA, symbole de protection: D, résistance aux chocs: IK08 avec cache en verre ou polycarbonate, température ambiante de fonctionnement admissible: -35..+55°C, en cas de pose en saillie au plafond, réduction de la température ambiante maximale admissible de 5°C, conforme aux exigences de l'IFS (International Featured Standards) pour la sécurité et la qualité dans l'industrie alimentaire, unité d'emballage: 1 pièce



Composants: 1x 2x LED  
 Pds (kg): 4,3  
 GTIN (EAN): 4058352322963



N° de commande: 51HLA2D14FCA | GTIN (EAN): 4058352322963

## Description technique détaillée:



### Données caractéristiques

- Type de produit: luminaire pour halls LED
- Nom du produit: Highbay 11
- N° de commande: 51HLA2D14FCA

### Système d'éclairage | Équipement | Ballast

#### Composant 1

#### Technologie d'éclairage:

- Orientation de lumière: lentille en PMMA
- Angle de réflexion: distribution extensive
- Symétrie: symétrique
- Diffusion de lumière: distribution directe
- UGR direction par rapport à l'axe longitudinal du luminaire:  $\leq 22$
- UGR direction par rapport à l'axe transversal du luminaire:  $\leq 22$

#### Composants:

- Lampe: avec 1x 2x LED
- Flux lumineux assigné: 14400lm
- Rendement lumineux: 177lm/W
- Température de couleur: 4000K
- Index de rendu des couleurs: IRC > 80
- Température de couleur: 840
- SDCM (Standard Deviation of Colour Matching): MacAdam  $\leq 3$  SDCM (initial)
- Puissance assignée: 81W

#### Appareil de service:

- Ballast: Driver-DALI
- Système de commande: DALI

### Certificats, Normes

- Degré de protection: IP65
- Classe de protection: classe de protection I (mise à la terre)
- Résistance aux chocs: IK08 avec cache en verre ou polycarbonate
- Symbole de protection: D
- Plage de température (fonctionnement):  $-35..+55^{\circ}\text{C}$
- Supplément: conforme aux exigences de l'IFS (International Featured Standards) pour la sécurité et la qualité dans l'industrie alimentaire, en cas de pose en saillie au plafond, réduction de la température ambiante maximale admissible de  $5^{\circ}\text{C}$
- Marque de contrôle, marquage: CE, ENEC, VDE, UKCA

### Matière, Couleur

- unité LED: aluminium coulé sous pression, non revêtu, microbillé, argent
- Nombre: 2 pièce
- Spécification de couleur: argent
- boîtier: aluminium coulé sous pression, non traité, microbillé, argent
- Nombre: 1 pièce
- Spécification de couleur: argent

### Montage

- Type de montage, emplacement de montage: montage en suspension, en saillie, sur le câble, au plafond, à la chaîne
- Hauteur de pose: 6..20m
- Agencement: disposition simple
- Supplément: approprié uniquement pour une installation à l'intérieur, accessoires requis pour le montage à commander séparément

### Raccordement électrique

- Raccordement: borne, 5 broches,  $2,5\text{mm}^2$  max.
- Tension nominale: 230..240V, 50/60Hz, AC

### Dimensions, Poids

- Longueur: 470mm
- Largeur: 500mm
- Hauteur: 65mm
- Poids: 4,3kg

N° de commande: 51HLA2D14FCA | GTIN (EAN): 4058352322963

**Description technique détaillée:**

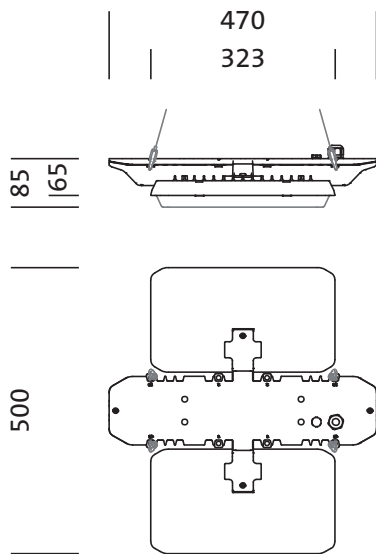


**Durée de vie**

- Durée de vie assignée: 70000h  
(L85/B50) à TA = ta max., 100000h  
(L85/B50) à TA = 25°C

N° de commande: 51HLA2D14FCA | GTIN (EAN): 4058352322963

**Dimensions:**



Il est obligatoire de respecter les instructions de montage lors de la planification et de l'installation de l'installation électrique (à trouver sur [www.siteco.com](http://www.siteco.com))

Tolérances liées aux données thermiques, électriques et photométriques selon IEC 62722

Situation 16.02.2024 - Sous réserve de modifications techniques et d'erreurs - Assurez-vous d'avoir toujours la dernière version -

N° de commande: 51HLA2D14FCA | GTIN (EAN): 4058352322963

## Données de planification:

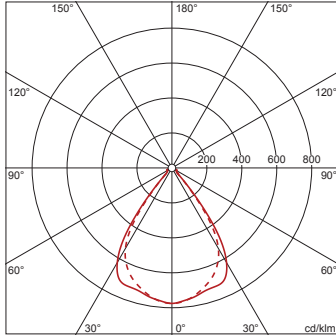
### 51HLA2D14FCA: 1x LED

4058352322963

51HLA2D14FCA

LED 4000 K | CRI ≥ 80

φ<sub>N</sub> 14400 lm



φ<sub>↓</sub> 100% φ<sub>↑</sub> 0%

Luminance (cd/m<sup>2</sup>)

	C 0/180	C 90/270
L <sub>80</sub>	3023	5090
L <sub>70</sub>	11375	12320
L <sub>65</sub>	11719	11191

UGR 21 20,9

X 4H Y 8H ρ 70/50/20 S 0,25H

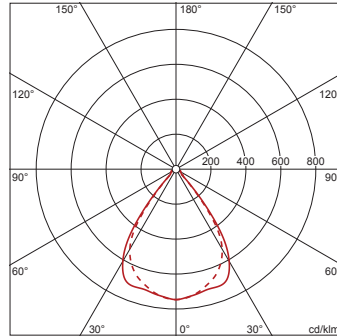
### 51HLA2D14FCA + 59HL91001: 1x LED

4058352322963 + 4058352323519

51HLA2D14FCA + 59HL91001

LED 4000 K | CRI ≥ 80

φ<sub>N</sub> 13730 lm



φ<sub>↓</sub> 100% φ<sub>↑</sub> 0%

Luminance (cd/m<sup>2</sup>)

	C 0/180	C 90/270
L <sub>80</sub>	2145	3203
L <sub>70</sub>	9841	10418
L <sub>65</sub>	10857	10376

UGR 21 20,7

X 4H Y 8H ρ 70/50/20 S 0,25H

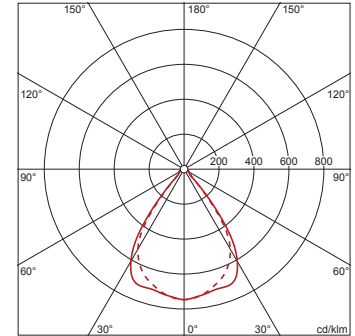
### 51HLA2D14FCA + 59HL91002: 1x LED

4058352322963 + 4058352341650

51HLA2D14FCA + 59HL91002

LED 4000 K | CRI ≥ 80

φ<sub>N</sub> 12990 lm



φ<sub>↓</sub> 100% φ<sub>↑</sub> 0%

Luminance (cd/m<sup>2</sup>)

	C 0/180	C 90/270
L <sub>80</sub>	2029	3030
L <sub>70</sub>	9310	9856
L <sub>65</sub>	10272	9817

UGR 20,8 20,5

X 4H Y 8H ρ 70/50/20 S 0,25H

N° de commande: 51HLA2D14FCA | GTIN (EAN): 4058352322963

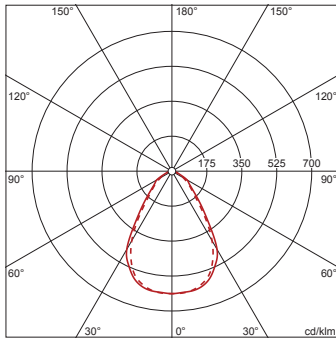
## Données de planification:

**51HLA2D14FCA +  
59HL91004: 1x LED**

4058352322963 + 4058352341674

51HLA2D14FCA + 59HL91004

LED 4000 K | CRI ≥ 80  $\phi_N$  13110 lm



$\phi_{\downarrow}$  99%  $\phi_{\uparrow}$  1%

Luminance (cd/m<sup>2</sup>)

	C 0/180	C 90/270
L <sub>80</sub>	9099	6886
L <sub>70</sub>	11418	11024
L <sub>65</sub>	14972	13432

UGR 23,7 23,1

X 4H Y 8H  $\rho$  70/50/20 S 0,25H

Il est obligatoire de respecter les instructions de montage lors de la planification et de l'installation de l'installation électrique (à trouver sur [www.siteco.com](http://www.siteco.com))

Tolérances liées aux données thermiques, électriques et photométriques selon IEC 62722

Situation 16.02.2024 - Sous réserve de modifications techniques et d'erreurs - Assurez-vous d'avoir toujours la dernière version -