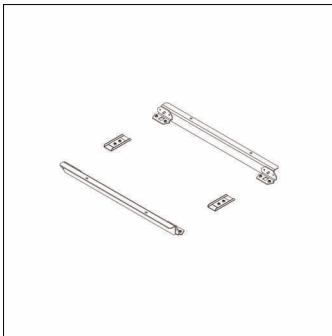


N° de commande: 59HL92007 | GTIN (EAN): 4058352341681

Description du produit:

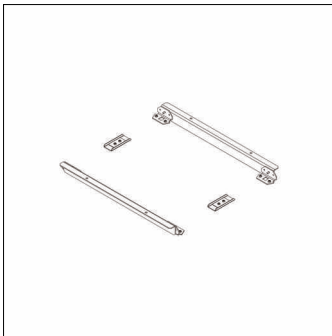


Highbay 11, étrier de connexion, raccord de luminaire, en acier, galvanisé,
unité d'emballage: 1 jeu = 2 pièces

Pds (kg): 1,7
GTIN (EAN): 4058352341681

N° de commande: 59HL92007 | GTIN (EAN): 4058352341681

Description technique détaillée:



Données caractéristiques

- Type de produit: étrier de connexion
- Nom du produit: Highbay 11
- N° de commande: 59HL92007

Matière, Couleur

- raccord de luminaire: acier, galvanisé

Dimensions, Poids

- Poids: 1,7kg