

N° de commande: 5MD530CL18TW | GTIN (EAN): 4058352408407

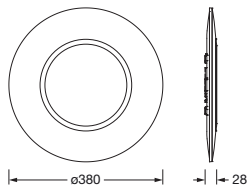
Description du produit:



Rondel 21, applique murale et plafonnier, en PC, opale, diffusion de lumière: direct distribution, type de pose: en saillie, LED, flux lumineux assigné: 1.710lm, rendement lumineux: 82lm/W, température de couleur: 8tw, température de couleur: 2700..6500K, ballast: Driver, avec borne, 2 broches, raccordement au secteur: 220..240V, AC, 50/60Hz, puissance assignée: 22W, boîtier, rond, en tôle d'acier, thermolaqué, blanc, diamètre: 380mm, hauteur: 28mm, cache, en PC, graphite (RAL 7037), degré de protection (total): IP40, classe de protection (total): classe de protection II (double isolation), marquage: CE, résistance aux chocs: IK03, température ambiante de fonctionnement admissible: -20..+40°C, unité d'emballage: 1 pièce

IP 40 IK 03  CE

Composants:	LED
Pds (kg):	1,3
GTIN (EAN):	4058352408407



N° de commande: 5MD530CL18TW | GTIN (EAN): 4058352408407

Description technique détaillée:



Données caractéristiques

- Gamme de systèmes: SITECO Connect 31 Wireless
- Type de produit: applique murale et plafonnier
- Nom du produit: Rondel 21
- N° de commande: 5MD530CL18TW

Système d'éclairage | Équipement | Ballast

Composant 1

Technologie d'éclairage:

- Diffusion de lumière: distribution directe

Composants:

- Lampe: avec LED
- Flux lumineux assigné: 1710lm
- Rendement lumineux: 82lm/W
- Température de couleur: 2700..6500K
- Index de rendu des couleurs: IRC > 80
- Température de couleur: 8tw
- Puissance assignée: 22W

Appareil de service:

- Ballast: Driver
- Système de commande: Bluetooth® mesh 4.2

Certificats, Normes

- Degré de protection: IP40
- Classe de protection: classe de protection II (double isolation)
- Résistance aux chocs: IK03
- Plage de température (fonctionnement): -20..+40°C
- Marque de contrôle, marquage: CE

Matière, Couleur

- boîtier: tôle d'acier, thermolaqué, blanc, rond
- Spécification de couleur: blanc
- cache: PC, graphite (RAL 7037)
- Spécification de couleur: graphite (RAL 7037)

Montage

- Type de montage, emplacement de montage: en saillie, au plafond, au mur
- Supplément: approprié uniquement pour une installation à l'intérieur

Raccordement électrique

- Raccordement: borne, 2 broches
- Tension nominale: 220..240V, 50/60Hz, AC

Dimensions, Poids

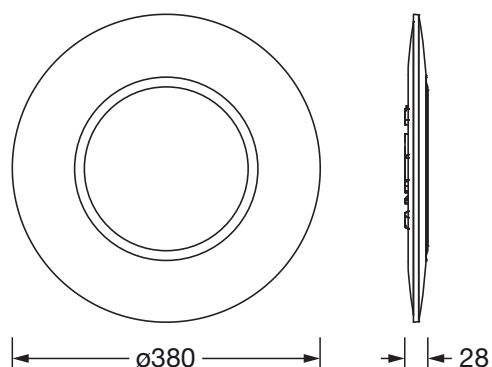
- Diamètre: 380mm
- Hauteur: 28mm
- Poids: 1,3kg

Durée de vie

- Durée de vie assignée: 50000h (L70/B50) à TA = 25°C

N° de commande: 5MD530CL18TW | GTIN (EAN): 4058352408407

Dimensions:



Il est obligatoire de respecter les instructions de montage lors de la planification et de l'installation de l'installation électrique (à trouver sur www.siteco.com)

Tolérances liées aux données thermiques, électriques et photométriques selon IEC 62722

Situation 16.02.2024 - Sous réserve de modifications techniques et d'erreurs - Assurez-vous d'avoir toujours la dernière version -