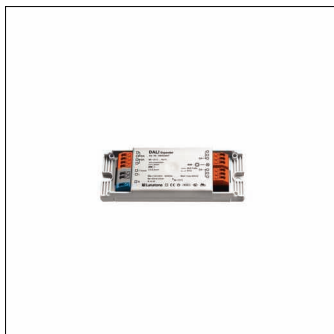


N° de commande: 5LZ980302 | GTIN (EAN): 4058352405918

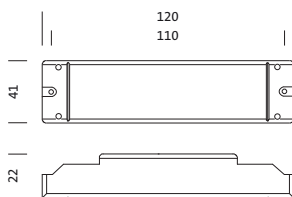
Description du produit:



SITECO Connect Wireless répéteur, maître, commande locale, contrôle central, gradable, type de pose: encastré, emplacement de pose: dans le luminaire, en plastique, tension: 230V, type de tension: AC, 1 x DALI, 1 x DALI, degré de protection (total): IP20, classe de protection (total): classe de protection II (double isolation), marquage: CE, unité d'emballage: 1 pièce

IP 20  

Pds (kg): 0,1
GTIN (EAN): 4058352405918



N° de commande: 5LZ980302 | GTIN (EAN): 4058352405918

Description technique détaillée:



Données caractéristiques

- Gamme de systèmes: SITECO Connect 31 Wireless
- Type de produit: composant de gestion d'éclairage
- Nom du produit: SITECO Connect Wireless
- N° de commande: 5LZ980302

Système d'éclairage | Équipement | Ballast

Composant 1

Appareil de service:

- Système de commande: DALI, gradable

Certificats, Normes

- Degré de protection: IP20
- Classe de protection: classe de protection II (double isolation)
- Plage de température (fonctionnement): -20..+60°C
- Marque de contrôle, marquage: CE

Matière, Couleur

- boîtier: plastique, blanc
- Spécification de couleur: blanc

Montage

- Type de montage, emplacement de montage: encastré, dans le luminaire
- Supplément: uniquement pour un montage à l'intérieur

Raccordement électrique

- Tension nominale: 230V, 50Hz, AC

Dimensions, Poids

- Poids: 0,1kg

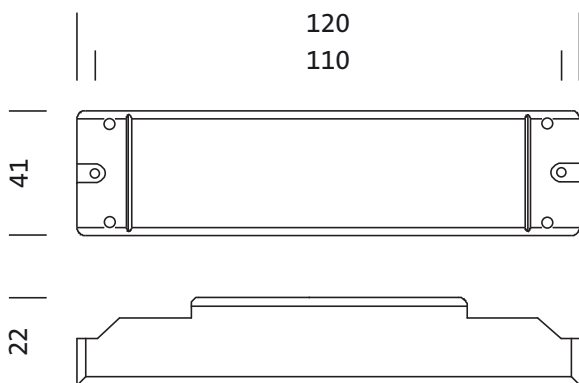
Sorties

1x DALI

- Limitation: un maximum de 64 BE DALI ou 64 BE DALI DT8 peuvent être contrôlés

N° de commande: 5LZ980302 | GTIN (EAN): 4058352405918

Dimensions:



Il est obligatoire de respecter les instructions de montage lors de la planification et de l'installation de l'installation électrique (à trouver sur www.siteco.com)

Tolérances liées aux données thermiques, électriques et photométriques selon IEC 62722

Situation 16.02.2024 - Sous réserve de modifications techniques et d'erreurs - Assurez-vous d'avoir toujours la dernière version -