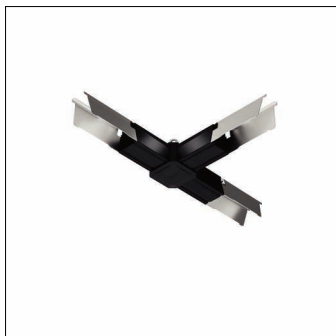


N° de commande: 59TR3CT | GTIN (EAN): 4058352487082

## Description du produit:



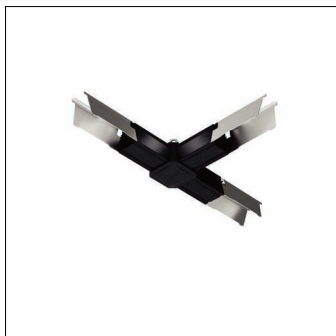
Licross®, raccord en T, élément de rail, en acier, galvanisé, laqué, noir foncé mat (RAL 9005), longueur: 300mm, largeur: 197mm, hauteur: 67mm, cache opaque, en PC/ABS, noir foncé (RAL 9005), connecteur, en acier, galvanisé, degré de protection (total): pour un degré de protection IP20/IP40, marquage: CE, UKCA, unité d'emballage: 1 pièce

CE

Pds (kg): 2,0  
GTIN (EAN): 4058352487082

N° de commande: 59TR3CT | GTIN (EAN): 4058352487082

## Description technique détaillée:



### Données caractéristiques

- Type de produit: raccord en T
- Nom du produit: Licross®
- N° de commande: 59TR3CT

### Certificats, Normes

- Degré de protection: pour un degré de protection IP20/IP40
- Marque de contrôle, marquage: CE, UKCA

### Matière, Couleur

- élément de rail: acier, galvanisé, laqué, noir foncé mat (RAL 9005)
- Spécification de couleur: noir foncé mat (RAL 9005)
- cache opaque: PC/ABS, noir foncé (RAL 9005)
- Spécification de couleur: noir foncé (RAL 9005)
- connecteur: acier, galvanisé, connecteur prémonté sur rail
- Nombre: 3 pièce

### Montage

- Supplément: avec crochet de sécurité (avec réglage en hauteur), Ø 6mm, pour suspension au nœud central

### Dimensions, Poids

- Longueur: 300mm
- Largeur: 197mm
- Hauteur: 67mm
- Poids: 2,0kg