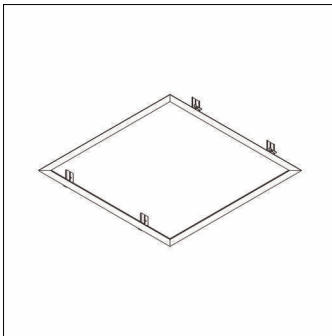


N° de commande: 59MQ11005021 | GTIN (EAN): 4058352465325

Description du produit:

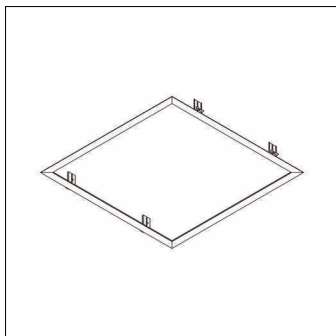


Apollon®, cadre de montage au plafond, type de pose: encastré, cadre de montage, en tôle d'acier, blanc, longueur: 663mm, largeur: 663mm, unité d'emballage: 1 pièce

Pds (kg): 0,7
GTIN (EAN): 4058352465325

N° de commande: 59MQ11005021 | GTIN (EAN): 4058352465325

Description technique détaillée:



Données caractéristiques

- Type de produit: cadre de montage au plafond
- Nom du produit: Apollon®
- N° de commande: 59MQ11005021

Matière, Couleur

- cadre de montage: tôle d'acier, blanc
- Spécification de couleur: blanc

Montage

- Type de montage, emplacement de montage: encastré, dans le plafond
- Supplément: pour luminaire M625

Dimensions, Poids

- Longueur: 663mm
- Largeur: 663mm
- Poids: 0,7kg