

N° de commande: 5CL513623 | GTIN (EAN): 4058352521540

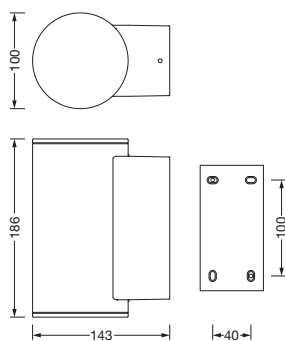
Description du produit:



CL 31 Wall, applique murale, orientation de la lumière primaire avec réflecteur, en aluminium, cache d'éclairage primaire: plaque de protection, en verre, transparent, diffusion de lumière: up/down distribution, caractéristique d'éclairage primaire: symétrique, type de pose: en saillie, pour 2x LED, flux lumineux assigné: 300lm, rendement lumineux: 110lm/W, température de couleur: 830, température de couleur: 3000K, ballast: DALI, avec borne, 5 broches, 2,5mm² max., raccordement au secteur: 220..240V, AC, 50/60Hz, puissance assignée: 5,5W, boîtier de luminaire, rond, en aluminium, thermolaqué, fer micacé SITECO, longueur: 143mm, largeur: 100mm, hauteur: 186mm, degré de protection (total): IP65, classe de protection (total): classe de protection I (mise à la terre), marquage: CE, ENEC, résistance aux chocs: IK08, température ambiante de fonctionnement admissible pour des applications à l'extérieur: -20..+50°C, unité d'emballage: 1 pièce



Composants: 2x LED
 Pds (kg): 1,8
 GTIN (EAN): 4058352521540



N° de commande: 5CL513623 | GTIN (EAN): 4058352521540

Description technique détaillée:



Données caractéristiques

- Type de produit: applique murale
- Nom du produit: CL 31 Wall
- N° de commande: 5CL513623

Système d'éclairage | Équipement | Ballast

Composant 1

Technologie d'éclairage:

- Orientation de lumière: réflecteur en aluminium
- Cache: plaque de protection, transparent
- Angle de réflexion: distribution semi-extensive, 36°
- Symétrie: symétrique
- Diffusion de lumière: up/down

Composants:

- Lampe: avec 2x LED
- Flux lumineux assigné: 2x 300lm
- Rendement lumineux: 110lm/W
- Température de couleur: 3000K
- Index de rendu des couleurs: IRC > 80
- Température de couleur: 830
- SDCM (Standard Deviation of Colour Matching): MacAdam ≤ 3 SDCM (initial)
- Puissance assignée: 5,5W

Appareil de service:

- Ballast: Driver-DALI
- Système de commande: DALI

Certificats, Normes

- Degré de protection: IP65
- Classe de protection: classe de protection I (mise à la terre)
- Résistance aux chocs: IK08
- Plage de température (fonctionnement): -20..+50°C
- Marque de contrôle, marquage: CE, ENEC

Matière, Couleur

- boîtier de luminaire: aluminium, thermolaqué, fer micacé SITECO, rond
- Cache: plaque de protection en verre

Montage

- Type de montage, emplacement de montage: en saillie, au mur
- Supplément: assemblage SITECO Easy Concept, installation de SITECO Easy Concept

Raccordement électrique

- Raccordement: borne, 5 broches, 2,5mm² max.
- Tension nominale: 220..240V, 50/60Hz, AC

Dimensions, Poids

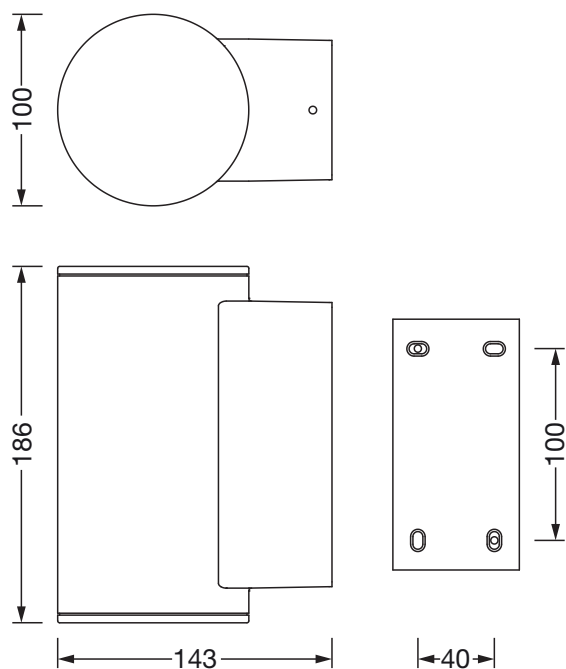
- Longueur: 143mm
- Largeur: 100mm
- Hauteur: 186mm
- Poids: 1,8kg

Durée de vie

- Durée de vie assignée: 65000h (L80/B50) à TA = 25°C

N° de commande: 5CL513623 | GTIN (EAN): 4058352521540

Dimensions:



Il est obligatoire de respecter les instructions de montage lors de la planification et de l'installation de l'installation électrique (à trouver sur www.siteco.com)

Tolérances liées aux données thermiques, électriques et photométriques selon IEC 62722

Situation 14.02.2026 - Sous réserve de modifications techniques et d'erreurs - Assurez-vous d'avoir toujours la dernière version -