

N° de commande: 5XA7571B1K23 | GTIN (EAN): 4058352624586

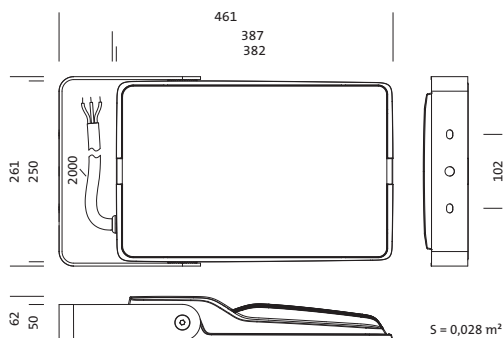
## Description du produit:



SiCompact® 31 mini, projecteur diffusant, orientation de la lumière primaire avec lentille, en plastique, en verre de sécurité trempé, transparent, répartition de la lumière: PL32, diffusion de lumière: direct distribution, caractéristique d'éclairage primaire: asymétrique, type de pose: en saillie, LED, High Power LED, flux lumineux assigné: 8.000lm, rendement lumineux: 167lm/W, température de couleur: 730, température de couleur: 3000K, ballast: Driver, avec câble, 3x 1,5mm<sup>2</sup>, raccordement au secteur: 220..240V, AC, 50/60Hz, câble de raccordement pré-monté, longueur du câble: 2m, puissance assignée: 48W, en aluminium coulé sous pression, brillant, aluminium blanc (RAL 9006), longueur: 461mm, largeur: 261mm, hauteur: 62mm, étrier, en tôle d'acier, laqué, aluminium blanc (RAL 9006), ON/OFF, degré de protection (total): IP66, classe de protection (total): classe de protection I (mise à la terre), marquage: CE, ENEC, résistance aux chocs: IK08, température ambiante de fonctionnement admissible: -40..+45°C, unité d'emballage: 1 pièce



Composants: LED  
 Pds (kg): 5,8  
 GTIN (EAN): 4058352624586



N° de commande: 5XA7571B1K23 | GTIN (EAN): 4058352624586

## Description technique détaillée:



### Données caractéristiques

- Type de produit: projecteur diffusant
- Nom du produit: SiCompact® 31 mini
- N° de commande: 5XA7571B1K23

### Système d'éclairage | Équipement | Ballast

#### Composant 1

#### Technologie d'éclairage:

- Orientation de lumière: lentille en plastique
- Répartition de la lumière: PL32
- Symétrie: distribution asymétrique
- Diffusion de lumière: distribution directe

#### Composants:

- Lampe: avec High Power LED, LED
- Flux lumineux assigné: 8000lm
- Rendement lumineux: 167lm/W
- Température de couleur: 3000K
- Index de rendu des couleurs: IRC > 70
- Température de couleur: 730
- Puissance assignée: 48W

#### Appareil de service:

- Ballast: Driver
- Système de commande: ON/OFF

#### Certificats, Normes

- Degré de protection: IP66
- Classe de protection: classe de protection I (mise à la terre)
- Résistance aux chocs: IK08
- Plage de température (fonctionnement): -40..+45°C
- Marque de contrôle, marquage: CE, ENEC

#### Matière, Couleur

- Spécification de couleur: aluminium blanc (RAL 9006)
- étrier: tôle d'acier, laqué, aluminium blanc (RAL 9006)
- Spécification de couleur: aluminium blanc (RAL 9006)

#### Montage

- Type de montage, emplacement de montage: en saillie, sur élément porteur, sur la traverse, au mur
- Agencement: disposition simple
- Supplément: avec un étrier de fixation

### Raccordement électrique

- Raccordement: câble, 3x 1,5mm<sup>2</sup>
- Tension nominale: 220..240V, 50/60Hz, AC
- Résistance aux ondes de surtension: 10kV 1,2/50µs
- Câble de raccordement: pré-monté, L= 2m

### Dimensions, Poids

- Longueur: 461mm
- Largeur: 261mm
- Hauteur: 62mm
- Poids: 5,8kg

### Émission de lumière

- Émission de lumière: 0% à 0° d'inclinaison

### Durée de vie

- Durée de vie assignée: 73000h (L80/B50) à TA = 25°C

N° de commande: 5XA7571B1K23 | GTIN (EAN): 4058352624586

**Dimensions:**

