

N° de commande: 5XA7762A1D1A | GTIN (EAN): 4058352669525

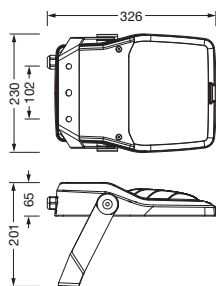
Description du produit:



Floodlight FL 21 iQ micro, projecteur diffusant, orientation de la lumière primaire avec lentille, en PMMA, cache d'éclairage primaire: plaque de protection, en verre de sécurité trempé, transparent, répartition de la lumière: PL52, diffusion de lumière: direct distribution, type de pose: en saillie, LED, High Power LED, flux lumineux assigné: 2.400lm, rendement lumineux: 104lm/W, température de couleur: 722, température de couleur: 2200K, commande: Auto-Match, Temp-Guard, Night-Set, Smart-Wire, Desk-Remote (lecture et réglage sans fil et sans tension des fonctions iQ dans l'atelier via la fonction NFC/RFID optimisée pour l'application), commande de flux lumineux constant optimisée (CLO 2.0), Street-Remote, avec borne, 6 broches, raccordement au secteur: 220..240V, AC, 50/60Hz, début de la durée de vie: 23W, fin de la durée de vie: 24W, réduction: 11W, boîtier de luminaire, en aluminium coulé sous pression, thermolaqué, fer micacé Siteco® (DB 702S), catégorie de corrosivité C5 mid selon DIN EN ISO 12944, remplacement non destructif du joint, étrier de fixation, en acier, galvanisé, thermolaqué, fer micacé Siteco® (DB 702S), degré de protection (total): IP66, classe de protection (total): classe de protection II (double isolation), marquage: CE, ENEC, VDE, symbole de protection: D, résistance aux chocs: IK07, température ambiante de fonctionnement admissible: -40..+40°C, température ambiante de fonctionnement admissible pour des applications à l'extérieur: -40..+50°C, norme: DIN EN 12944, conformité LABS testée selon VDMA 24364:2018-05, unité d'emballage: 1 pièce



Composants: LED
 Pds (kg): 3,2
 GTIN (EAN): 4058352669525



N° de commande: 5XA7762A1D1A | GTIN (EAN): 4058352669525

Description technique détaillée:



Données caractéristiques

- Type de produit: projecteur diffusant
- Nom du produit: Floodlight FL 21 iQ micro
- N° de commande: 5XA7762A1D1A

Système d'éclairage | Équipement | Ballast

Composant 1

Technologie d'éclairage:

- Orientation de lumière: lentille en PMMA
- Cache: plaque de protection, transparent
- Répartition de la lumière: PL52
- Diffusion de lumière: distribution directe

Composants:

- Lampe: avec High Power LED, LED
- Flux lumineux assigné: 2400lm
- Rendement lumineux: 104lm/W
- Température de couleur: 2200K
- Index de rendu des couleurs: IRC > 70
- Température de couleur: 722
- Puissance assignée au début du cycle de vie: 23
- Puissance assignée à la fin du cycle de vie: 24
- Puissance assignée pour 50% de flux lumineux: 11

Appareil de service:

- Système de commande: iQ Street-Remote
- Équipement: commande de flux lumineux constant optimisée (CLO 2.0), Desk-Remote (lecture et réglage sans fil et sans tension des fonctions iQ dans l'atelier via la fonction NFC/RFID optimisée pour l'application), Smart-Wire, Night-Set, Temp-Guard, Auto-Match, Street-Remote

Certificats, Normes

- Degré de protection: IP66
- Classe de protection: classe de protection II (double isolation)
- Résistance aux chocs: IK07
- Symbole de protection: D
- Plage de température (fonctionnement): -40..+40°C
- Supplément: conformité LABS testée selon VDMA 24364:2018-05
- Norme: DIN EN 12944
- Protection contre la corrosion: catégorie de corrosivité C5 mid selon DIN EN ISO 12944
- Marque de contrôle, marquage: CE, ENEC, VDE

Matière, Couleur

- boîtier de luminaire: aluminium coulé sous pression, thermolaqué, fer micacé Siteco® (DB 702S), remplacement non destructif du joint
- Spécification de couleur: fer micacé Siteco® (DB 702S)
- étrier de fixation: acier, galvanisé, thermolaqué, fer micacé Siteco® (DB 702S)
- Spécification de couleur: fer micacé Siteco® (DB 702S)
- Cache: plaque de protection en verre de sécurité trempé

Montage

- Type de montage, emplacement de montage: en saillie, sur élément porteur, sur la traverse
- Agencement: disposition simple
- Supplément: avec un étrier de fixation

Raccordement électrique

- Raccordement: borne, 6 broches
- Tension nominale: 220..240V, 50/60Hz, AC
- Résistance aux ondes de surtension: résistance aux surtensions : 10kV (mode commun) ; 6kV (mode différentiel)

Dimensions, Poids

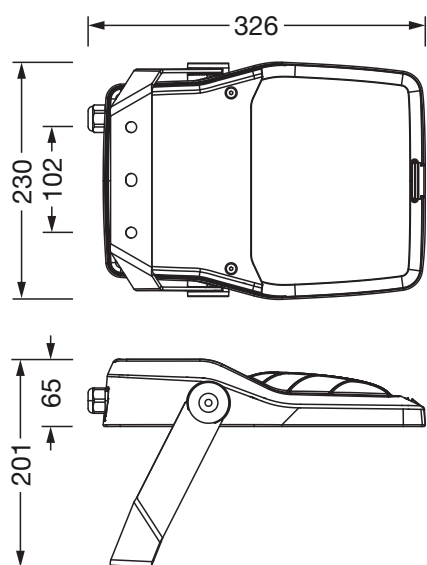
- Poids: 3,2kg

Durée de vie

- Durée de vie assignée: 100000h (L97/B10) à TA = 25°C

N° de commande: 5XA7762A1D1A | GTIN (EAN): 4058352669525

Dimensions:



Il est obligatoire de respecter les instructions de montage lors de la planification et de l'installation de l'installation électrique (à trouver sur www.siteco.com)

Tolérances liées aux données thermiques, électriques et photométriques selon IEC 62722

Situation 13.04.2024 - Sous réserve de modifications techniques et d'erreurs - Assurez-vous d'avoir toujours la dernière version -