

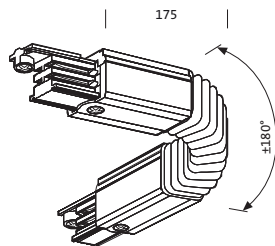
N° de commande: 5DTAXTS232 | GTIN (EAN): 4058352111840

Description du produit:

AX T, équerre de fixation, flexible, type de pose: encastré, en saillie, en plastique, noir foncé (RAL 9005), pour un rail triphasé, orientable à 360°, marquage: CE, unité d'emballage: 1 pièce

CE

Pds (kg): 0,1
GTIN (EAN): 4058352111840



Il est obligatoire de respecter les instructions de montage lors de la planification et de l'installation de l'installation électrique (à trouver sur www.siteco.com)

Tolérances liées aux données thermiques, électriques et photométriques selon IEC 62722

Situation 16.02.2024 - Sous réserve de modifications techniques et d'erreurs - Assurez-vous d'avoir toujours la dernière version -

N° de commande: 5DTAXTS232 | GTIN (EAN): 4058352111840

Description technique détaillée:

Données caractéristiques

- Type de produit: équerre de fixation, flexible
- Nom du produit: AX T
- N° de commande: 5DTAXTS232

Système d'éclairage | Équipement | Ballast

Composant 1

Appareil de service:

- Système de commande: ON/OFF

Certificats, Normes

- Marque de contrôle, marquage: CE

Matière, Couleur

- Spécification de couleur: noir foncé (RAL 9005)

Montage

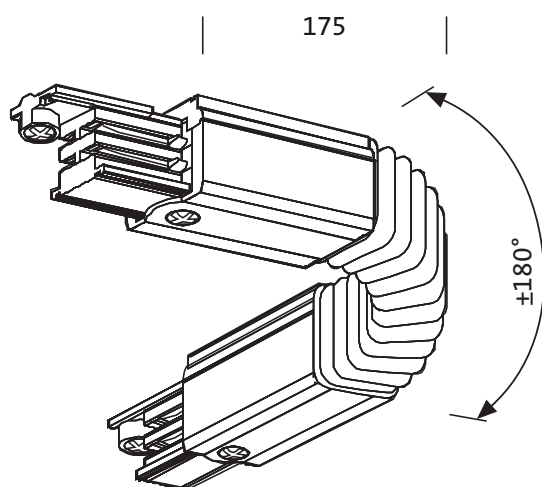
- Type de montage, emplacement de montage: en saillie, encastré, au plafond, dans le plafond

Dimensions, Poids

- Poids: 0,1kg

N° de commande: 5DTAXTS232 | GTIN (EAN): 4058352111840

Dimensions:



Il est obligatoire de respecter les instructions de montage lors de la planification et de l'installation de l'installation électrique (à trouver sur www.siteco.com)

Tolérances liées aux données thermiques, électriques et photométriques selon IEC 62722

Situation 16.02.2024 - Sous réserve de modifications techniques et d'erreurs - Assurez-vous d'avoir toujours la dernière version -