

N° de commande: 51HC41DA4FMB | GTIN (EAN): 4058352700075

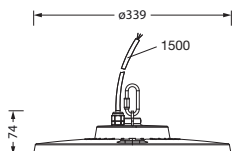
Description du produit:



Highbay 31-S, luminaire pour halls LED, orientation de la lumière primaire avec lentille, en PC, cache d'éclairage primaire: plaque de protection, en PC, transparent, diffusion de lumière: direct distribution, caractéristique d'éclairage primaire: symétrique en rotation, type de pose: montage en suspension, en saillie, LED, flux lumineux assigné: 14.000lm, rendement lumineux: 150lm/W, température de couleur: 840, température de couleur: 4000K, ballast: Driver-DALI, avec câble, 5x 1,0mm², conducteurs avec des extrémités ouvertes, raccordement au secteur: 220..240V, AC/DC, 0/50..60Hz, longueur du câble: 1,5m, puissance assignée: 94W, boîtier, symétrique en rotation, en aluminium coulé sous pression, thermolaqué, aluminium gris (RAL 9007), crochet côté luminaire incl., vis incl., diamètre: 339mm, degré de protection (total): IP65, classe de protection (total): classe de protection I (mise à la terre), marquage: CE, ENEC, UKCA, symbole de protection: D, résistance aux chocs: IK08, température ambiante de fonctionnement admissible: -30..+45°C, norme: EN 60598-2-22, EN 60598, conforme aux exigences de l'IFS (International Featured Standards) pour la sécurité et la qualité dans l'industrie alimentaire, unité d'emballage: 1 pièce



Composants:	LED
Pds (kg):	2,9
GTIN (EAN):	4058352700075



N° de commande: 51HC41DA4FMB | GTIN (EAN): 4058352700075

Description technique détaillée:



Données caractéristiques

- Type de produit: luminaire pour halls LED
- Nom du produit: Highbay 31-S
- N° de commande: 51HC41DA4FMB

Système d'éclairage | Équipement | Ballast

Composant 1

Technologie d'éclairage:

- Orientation de lumière: lentille en PC
- Cache: plaque de protection, transparent
- Angle de réflexion: 60°
- Symétrie: symétrique en rotation
- Diffusion de lumière: distribution directe
- UGR direction par rapport à l'axe longitudinal du luminaire: ≤ 25
- UGR direction par rapport à l'axe transversal du luminaire: ≤ 25

Composants:

- Lampe: avec LED
- Flux lumineux assigné: 14000lm
- Rendement lumineux: 150lm/W
- Température de couleur: 4000K
- Index de rendu des couleurs: IRC > 80
- Température de couleur: 840
- SDCM (Standard Deviation of Colour Matching): MacAdam ≤ 4 SDCM (initial)
- Puissance assignée: 94W
- Supplément: pour la fonction d'éclairage de secours, pour une installation à batterie centrale conforme DIN EN 60598-2-22, sans scintillement

Appareil de service:

- Ballast: Driver-DALI
- Système de commande: DALI 2

Certificats, Normes

- Degré de protection: IP65
- Classe de protection: classe de protection I (mise à la terre)
- Résistance aux chocs: IK08
- Symbole de protection: D
- Plage de température (fonctionnement): -30..+45°C
- Supplément: conforme aux exigences de l'IFS (International Featured Standards) pour la sécurité et la qualité dans l'industrie alimentaire
- Norme: EN 60598, EN 60598-2-22
- Marque de contrôle, marquage: CE, ENEC, UKCA

Matière, Couleur

- boîtier: aluminium coulé sous pression, thermolaqué, aluminium gris (RAL 9007), symétrique en rotation, crochet côté luminaire incl., vis incl.
- Nombre: 1 pièce
- Spécification de couleur: aluminium gris (RAL 9007)
- Cache: plaque de protection en PC

Montage

- Type de montage, emplacement de montage: montage en suspension, en saillie, au plafond, à la chaîne
- Agencement: disposition simple
- Supplément: approprié uniquement pour une installation à l'intérieur, accessoires requis pour le montage à commander séparément

Raccordement électrique

- Raccordement: câble, 5x 1,0mm², conducteurs avec des extrémités ouvertes
- Tension nominale: 220..240V, 0/50..60Hz, AC/DC

Dimensions, Poids

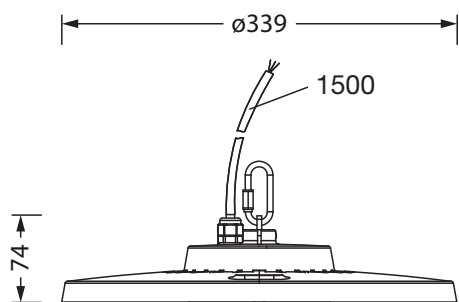
- Diamètre: 339mm
- Poids: 2,9kg

Durée de vie

- Durée de vie assignée: 100000h (L70/B50) à TA = 35°C, 70000h (L80/B50) à TA = 45°C, 50000h (L85/B50) à TA = 45°C

N° de commande: 51HC41DA4FMB | GTIN (EAN): 4058352700075

Dimensions:



Il est obligatoire de respecter les instructions de montage lors de la planification et de l'installation de l'installation électrique (à trouver sur www.siteco.com)

Tolérances liées aux données thermiques, électriques et photométriques selon IEC 62722

Situation 13.04.2024 - Sous réserve de modifications techniques et d'erreurs - Assurez-vous d'avoir toujours la dernière version -