

N° de commande: 5XA7781F4A1A | GTIN (EAN): 4058352852996

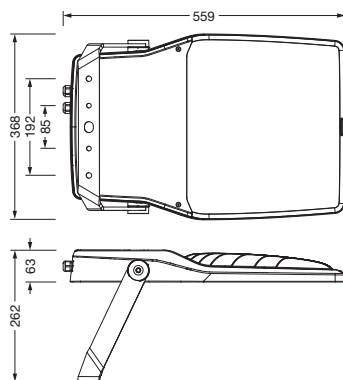
## Description du produit:



Floodlight FL 21 iQ midi, projecteur diffusant, orientation de la lumière primaire avec lentille, en PMMA, cache d'éclairage primaire: plaque de protection, en verre de sécurité trempé, transparent, répartition de la lumière: PL43, diffusion de lumière: direct distribution, type de pose: en saillie, LED, High Power LED, flux lumineux assigné: 38.290lm, rendement lumineux: 142lm/W, température de couleur: 740, température de couleur: 4000K, ballast: BE iQ, commande: commande de flux lumineux constant optimisée (CLO 2.0), Desk-Remote (lecture et réglage sans fil et sans tension des fonctions iQ dans l'atelier via la fonction NFC/RFID optimisée pour l'application), Light-Fading, Smart-Wire, Night-Set, Lumen-Switch, Temp-Guard, Auto-Match, avec borne, 6 broches, raccordement au secteur: 220..240V, AC, 50/60Hz, début de la durée de vie: 270W, fin de la durée de vie: 287W, réduction: 118W, boîtier de luminaire, en aluminium coulé sous pression, thermolaqué, fer micacé Siteco® (DB 702S), catégorie de corrosivité C5 mid selon DIN EN ISO 12944, remplacement non destructif du joint, étrier de fixation, en acier, galvanisé, thermolaqué, fer micacé Siteco® (DB 702S), degré de protection (total): IP66, classe de protection (total): classe de protection II (double isolation), marquage: CE, symbole de protection: D, résistance aux chocs: IK08, température ambiante de fonctionnement admissible: -40..+40°C, température ambiante de fonctionnement admissible pour des applications à l'extérieur: -40..+50°C, norme: DIN EN 12944, conformité LABS testée selon VDMA 24364:2018-05, unité d'emballage: 1 pièce

IP 66 IK 08   

Composants: LED  
 Pds (kg): 10,2  
 GTIN (EAN): 4058352852996



N° de commande: 5XA7781F4A1A | GTIN (EAN): 4058352852996

## Description technique détaillée:



### Données caractéristiques

- Type de produit: projecteur diffusant
- Nom du produit: Floodlight FL 21 iQ midi
- N° de commande: 5XA7781F4A1A

### Système d'éclairage | Équipement | Ballast

#### Composant 1

#### Technologie d'éclairage:

- Orientation de lumière: lentille en PMMA
- Cache: plaque de protection, transparent
- Répartition de la lumière: PL43
- Diffusion de lumière: distribution directe

#### Composants:

- Lampe: avec High Power LED, LED
- Flux lumineux assigné: 38290lm
- Rendement lumineux: 142lm/W
- Température de couleur: 4000K
- Index de rendu des couleurs: IRC > 70
- Température de couleur: 740
- Puissance assignée au début du cycle de vie: 270
- Puissance assignée à la fin du cycle de vie: 287
- Puissance assignée pour 50% de flux lumineux: 118
- Supplément: pour un câblage continu prêt à être utilisé

#### Appareil de service:

- Ballast: BE iQ
- Système de commande: iQ-Comfort
- Équipement: commande de flux lumineux constant optimisée (CLO 2.0), Desk-Remote (lecture et réglage sans fil et sans tension des fonctions iQ dans l'atelier via la fonction NFC/RFID optimisée pour l'application), Light-Fading, Smart-Wire, Night-Set, Lumen-Switch, Temp-Guard, Auto-Match

### Certificats, Normes

- Degré de protection: IP66
- Classe de protection: classe de protection II (double isolation)
- Résistance aux chocs: IK08
- Symbole de protection: D
- Plage de température (fonctionnement): -40..+40°C
- Supplément: conformité LABS testée selon VDMA 24364:2018-05
- Norme: DIN EN 12944
- Protection contre la corrosion: catégorie de corrosivité C5 mid selon DIN EN ISO 12944
- Marque de contrôle, marquage: CE

### Matière, Couleur

- boîtier de luminaire: aluminium coulé sous pression, thermolaqué, fer micacé Siteco® (DB 702S), remplacement non destructif du joint
- Spécification de couleur: fer micacé Siteco® (DB 702S)
- étrier de fixation: acier, galvanisé, thermolaqué, fer micacé Siteco® (DB 702S)
- Spécification de couleur: fer micacé Siteco® (DB 702S)
- Cache: plaque de protection en verre de sécurité trempé

### Montage

- Type de montage, emplacement de montage: en saillie, sur élément porteur, sur la traverse
- Agencement: disposition simple
- Supplément: avec un étrier de fixation

### Raccordement électrique

- Raccordement: borne, 6 broches
- Tension nominale: 220..240V, 50/60Hz, AC
- Résistance aux ondes de surtension: résistance aux surtensions : 10kV (mode commun) ; 6kV (mode différentiel)

### Dimensions, Poids

- Poids: 10,2kg

### Durée de vie

- Durée de vie assignée: 50000h (L95/B10) à TA = -25°C

N° de commande: 5XA7781F4A1A | GTIN (EAN): 4058352852996

**Dimensions:**



Il est obligatoire de respecter les instructions de montage lors de la planification et de l'installation de l'installation électrique (à trouver sur [www.siteco.com](http://www.siteco.com))

Tolérances liées aux données thermiques, électriques et photométriques selon IEC 62722

Situation 13.04.2024 - Sous réserve de modifications techniques et d'erreurs - Assurez-vous d'avoir toujours la dernière version -