

N° de commande: 5XA5235FF14HP | GTIN (EAN): 4058352834398

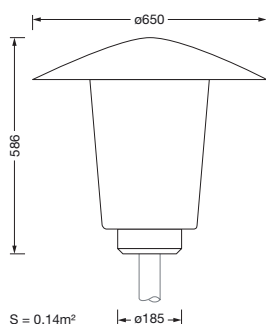
Description du produit:



Mushroom Luminaire iQ, éclairage sur mât, module 540 iQ-SR, orientation de la lumière primaire avec réflecteur à facettes 3 zones, en plastique, recouvert argent, haute brillance, structuré, cache d'éclairage primaire: cache, en PMMA, transparent, répartition de la lumière: P100007, angle de réflexion primaire: distribution extrêmement extensive, diffusion de lumière: direct distribution, caractéristique d'éclairage primaire: asymétrique, type de pose: pose au sommet du mât, lampe: LED, valeurs assignées: 4.740lm | 33,6W | 141,1lm/W (début durée de vie) ; fin durée de vie: 4.740lm | 35,9W; à 50% de flux lumineux: 2.370lm | 15,2W | 155,9lm/W, température de couleur: 3000K, rendu des couleurs: IRC > 70, température de couleur: 730, réglage de la lumière 1 (d'autres réglages de la lumière sont possibles): 100% | 4.740lm | 33,6W | 141,1lm/W | 3.000K (début durée de vie) ; fin durée de vie: 35,9W, ballast: iQ Street-Remote, commande: préréglage : caractéristique de gradation logarithmique, Street-Remote, Auto-Match, Temp-Guard, Lumen-Switch, Night-Set, Smart-Wire, Light-Fading, Desk-Remote (lecture et réglage sans fil et sans tension des fonctions iQ dans l'atelier via la fonction NFC/RFID optimisée pour l'application), commande de flux lumineux constant optimisée (CLO 2.0), raccordement au secteur: 220..240V, AC, 50/60Hz, résistance aux ondes de surtension: résistance aux surtensions : 10kV (mode commun) ; 6kV (mode différentiel), raccordement électrique: borne, 6 broches, 2,5mm² max., fil rigide, fil fin, partie supérieure du boîtier de luminaire, en polyester, renforcé de fibres de verre, laqué, fer micacé SITECO (DB 702S), diamètre: 650mm, hauteur: 586mm, pour embout : d x l = 76 x 70mm (pose au sommet du mât) | avec réducteur (accessoire optionnel) 60 x 70mm, élément pour une pose au sommet du mât, en aluminium coulé sous pression, laqué, fer micacé SITECO (DB 702S), module 540 iQ-SR, blanc signalisation mat (RAL 9016), équipement: Power, degré de protection (total): IP65, classe de protection (total): classe de protection II (double isolation), marquage: CE, ENEC, VDE, unité d'emballage: 1 pièce



Composants: LED
 Pds (kg): 7,0
 GTIN (EAN): 4058352834398



N° de commande: 5XA5235FF14HP | GTIN (EAN): 4058352834398

Description technique détaillée:



Données caractéristiques

- Type de produit: éclairage sur mât
- Nom du produit: Mushroom Luminaire iQ
- N° de commande: 5XA5235FF14HP

Système d'éclairage | Équipement | Ballast

Composant 1

Technologie d'éclairage:

- Orientation de lumière: réflecteur à facettes 3 zones en plastique, recouvert argent, haute brillance
- Cache: cache, transparent
- Répartition de la lumière: P100007
- Angle de réflexion: distribution extrêmement extensive
- Symétrie: distribution asymétrique
- Diffusion de lumière: distribution directe

Composants:

- Lampe: avec LED
- Valeurs assignées: 4740lm | 33,6W | 141,1lm/W (début de la durée de vie); fin de la durée de vie: 4740lm | 35,9W; à 50% de flux lumineux: 2370lm | 15,2W | 155,9lm/W
- Température de couleur: 3000K
- Index de rendu des couleurs: IRC > 70
- Température de couleur: 730
- SDCM (Standard Deviation of Colour Matching): MacAdam ≤ 5 SDCM (initial)

Réglages de la lumière d'usine (RL):

- début de la durée de vie:
RL 1: 100% | 4740lm | 33,6W | 141,1lm/W | 3000K
- fin de la durée de vie:
RL 1: 35,9W
- d'autres réglages de la lumière sont possibles

Appareil de service:

- Ballast: BE iQ
- Système de commande: iQ Street-Remote
- Équipement: commande de flux lumineux constant optimisée (CLO 2.0), Desk-Remote (lecture et réglage sans fil et sans tension des fonctions iQ dans l'atelier via la fonction NFC/RFID optimisée pour l'application), Light-Fading, Smart-Wire, Night-Set, Lumen-Switch, Temp-Guard, Auto-Match, Street-Remote, pré-réglage : caractéristique de gradation logarithmique

Certificats, Normes

- Degré de protection: IP65
- Classe de protection: classe de protection II (double isolation)
- Marque de contrôle, marquage: CE, ENEC, VDE

Matière, Couleur

- partie supérieure du boîtier de luminaire: polyester, renforcé de fibres de verre, laqué, fer micacé SITECO (DB 702S)
- élément pour une pose au sommet du mât: aluminium coulé sous pression, laqué, fer micacé SITECO (DB 702S)
- module 540 iQ-SR: blanc signalisation mat (RAL 9016)
- Cache: cache en PMMA

Montage

- Type de montage, emplacement de montage: pose au sommet du mât, sur le mât

Raccordement électrique

- Raccordement: borne, 6 broches, 2,5mm² max., fil rigide, fil fin
- Tension nominale: 220..240V, 50/60Hz, AC
- Résistance aux ondes de surtension: résistance aux surtensions : 10kV (mode commun) ; 6kV (mode différentiel)

N° de commande: 5XA5235FF14HP | GTIN (EAN): 4058352834398

Description technique détaillée:



Dimensions, Poids

- Diamètre: 650mm
- Hauteur: 586mm
- Poids: 7,0kg
- Embout de mât: pour embout : d x l =
76 x 70mm (pose au sommet du mât) |
avec réducteur (accessoire optionnel)
60 x 70mm

Émission de lumière

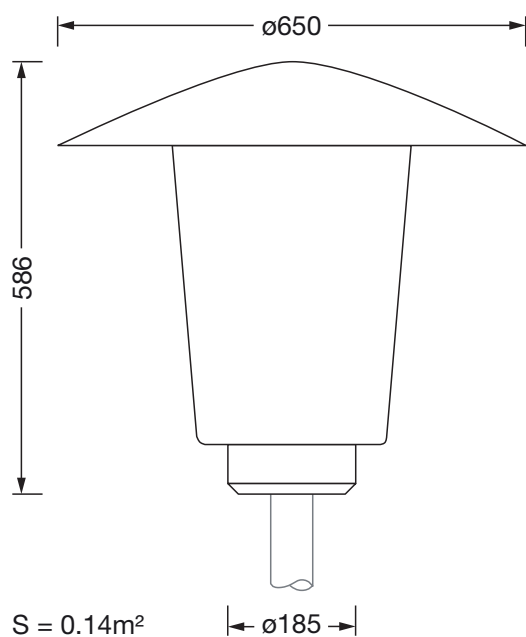
- Émission de lumière: < 3%

Durée de vie

- Durée de vie assignée: 100000h à TA =
25°C

N° de commande: 5XA5235FF14HP | GTIN (EAN): 4058352834398

Dimensions:



S = 0.14m²