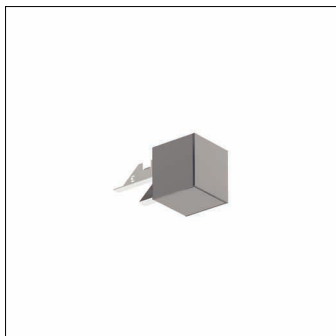


N° de commande: 59MX2AW100SA | GTIN (EAN): 4058352775042

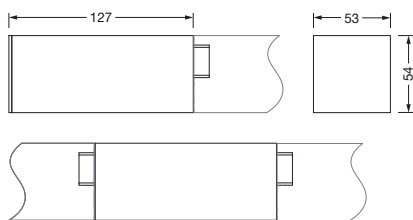
## Description du produit:



Silica® 21 contrôleur, maître, commande locale, gradable, agencement de l'installation: disposition simple/bande, type de pose: montage par broches, emplacement de pose: sur le luminaire, en profilé d'aluminium extrudé, degré de protection (total): IP20, classe de protection (total): classe de protection I (mise à la terre), marquage: CE, unité d'emballage: 1 pièce

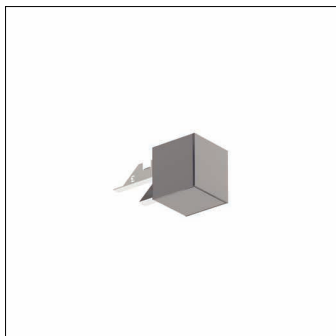
IP 20  

Pds (kg): 0,3  
GTIN (EAN): 4058352775042



N° de commande: 59MX2AW100SA | GTIN (EAN): 4058352775042

## Description technique détaillée:



### Données caractéristiques

- Gamme de systèmes: SITECO Connect 31 Wireless
- Type de produit: boîtier de commande
- Nom du produit: Silica® 21
- N° de commande: 59MX2AW100SA

### Système d'éclairage | Équipement | Ballast

#### Composant 1

#### Appareil de service:

- Système de commande: Bluetooth® mesh 4.2, gradable

#### Certificats, Normes

- Degré de protection: IP20
- Classe de protection: classe de protection I (mise à la terre)
- Plage de température (fonctionnement): 0..+40°C
- Marque de contrôle, marquage: CE

#### Matière, Couleur

- boîtier: profilé d'aluminium extrudé, anodisé, aluminium blanc (RAL 9006), pour luminaires avec vasque opale ou prismatique
- Spécification de couleur: aluminium blanc (RAL 9006)

#### Montage

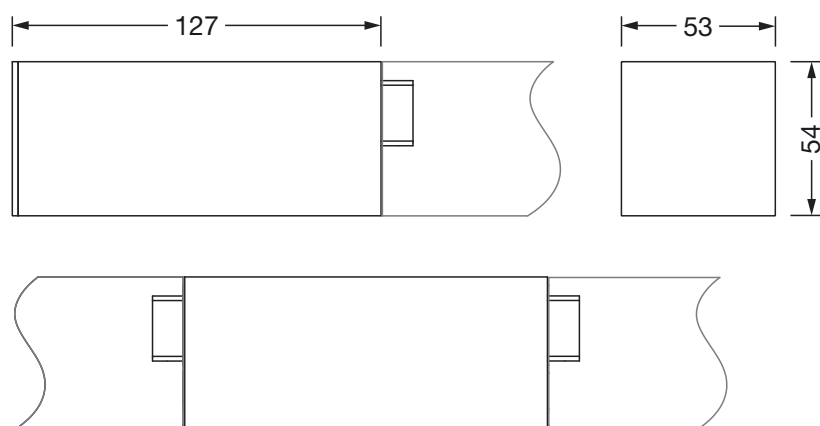
- Type de montage, emplacement de montage: montage par broches, sur le luminaire
- Agencement: disposition simple/bande
- Supplément: pour des luminaires en saillie, pour luminaires suspendus

#### Dimensions, Poids

- Longueur: 127mm
- Largeur: 53mm
- Hauteur: 54mm
- Poids: 0,3kg

N° de commande: 59MX2AW100SA | GTIN (EAN): 4058352775042

**Dimensions:**



Il est obligatoire de respecter les instructions de montage lors de la planification et de l'installation de l'installation électrique (à trouver sur [www.siteco.com](http://www.siteco.com))

Tolérances liées aux données thermiques, électriques et photométriques selon IEC 62722

Situation 16.02.2024 - Sous réserve de modifications techniques et d'erreurs - Assurez-vous d'avoir toujours la dernière version -