

N° de commande: 5XA5255AF14H | GTIN (EAN): 4058352833384

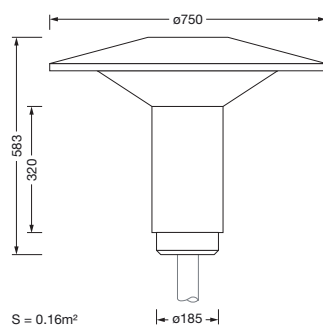
Description du produit:



Lantern iQ, éclairage sur mât, module 540 iQ-SR, orientation de la lumière primaire avec réflecteur à facettes 3 zones, en plastique, recouvert argent, haute brillance, structuré, cache d'éclairage primaire: cache, en PMMA, transparent, répartition de la lumière: ST1.2a, diffusion de lumière: direct distribution, caractéristique d'éclairage primaire: asymétrique, type de pose: pose au sommet du mât, LED, High Power LED, flux lumineux assigné: 1.540lm, rendement lumineux: 119lm/W, température de couleur: 722, température de couleur: 2200K, ballast: BE iQ, commande: gradation logarithmique par défaut, Street-Remote, Auto-Match, Temp-Guard, Lumen-Switch, Night-Set, Smart-Wire, Light-Fading, Desk-Remote (lecture et réglage sans fil et sans tension des fonctions iQ dans l'atelier via la fonction NFC/RFID optimisée pour l'application), commande de flux lumineux constant optimisée (CLO 2.0), avec borne, 6 broches, 2,5mm² max., raccordement au secteur: 230..240V, AC, 50/60Hz, début de la durée de vie: 13W, fin de la durée de vie: 13W, réduction: 6W, partie supérieure du boîtier de luminaire, en polyester, renforcé de fibres de verre, laqué, fer micacé Siteco® (DB 702S), diamètre: 750mm, hauteur: 583mm, pour embout : d x l = 76 x 70mm (pose au sommet du mât) | avec réducteur (accessoire optionnel) 60 x 70mm, élément pour une pose au sommet du mât, en aluminium coulé sous pression, laqué, fer micacé Siteco® (DB 702S), module 540 iQ-SR, blanc signalisation (RAL 9016), équipement: standard, degré de protection (total): IP65, classe de protection (total): classe de protection II (double isolation), marquage: CE, ENEC, VDE, unité d'emballage: 1 pièce



Composants: LED
 Pds (kg): 9,9
 GTIN (EAN): 4058352833384



N° de commande: 5XA5255AF14H | GTIN (EAN): 4058352833384

Description technique détaillée:



Données caractéristiques

- Type de produit: éclairage sur mât
- Nom du produit: Lantern iQ
- N° de commande: 5XA5255AF14H

Système d'éclairage | Équipement | Ballast

Composant 1

Technologie d'éclairage:

- Orientation de lumière: réflecteur à facettes 3 zones en plastique, recouvert argent, haute brillance
- Cache: cache, transparent
- Répartition de la lumière: ST1.2a
- Angle de réflexion: distribution extensive
- Symétrie: distribution asymétrique
- Diffusion de lumière: distribution directe

Composants:

- Lampe: avec High Power LED, LED
- Flux lumineux assigné: 1540lm
- Rendement lumineux: 119lm/W
- Température de couleur: 2200K
- Index de rendu des couleurs: IRC > 70
- Température de couleur: 722
- SDCM (Standard Deviation of Colour Matching): MacAdam \leq 5 SDCM (initial)
- Puissance assignée au début du cycle de vie: 13
- Puissance assignée à la fin du cycle de vie: 13
- Puissance assignée pour 50% de flux lumineux: 6

Appareil de service:

- Ballast: BE iQ
- Système de commande: iQ Street-Remote
- Équipement: commande de flux lumineux constant optimisée (CLO 2.0), Desk-Remote (lecture et réglage sans fil et sans tension des fonctions iQ dans l'atelier via la fonction NFC/RFID optimisée pour l'application), Light-Fading, Smart-Wire, Night-Set, Lumen-Switch, Temp-Guard, Auto-Match, Street-Remote, gradation logarithmique par défaut

Certificats, Normes

- Degré de protection: IP65
- Classe de protection: classe de protection II (double isolation)
- Marque de contrôle, marquage: CE, ENEC, VDE

Matière, Couleur

- partie supérieure du boîtier de luminaire: polyester, renforcé de fibres de verre, laqué, fer micacé Siteco® (DB 702S)
- Spécification de couleur: fer micacé Siteco® (DB 702S)
- élément pour une pose au sommet du mât: aluminium coulé sous pression, laqué, fer micacé Siteco® (DB 702S)
- Spécification de couleur: fer micacé Siteco® (DB 702S)
- Spécification de couleur: blanc signalisation (RAL 9016)
- Cache: cache en PMMA

Montage

- Type de montage, emplacement de montage: pose au sommet du mât, sur le mât

Raccordement électrique

- Raccordement: borne, 6 broches, 2,5mm² max.
- Tension nominale: 230..240V, 50/60Hz, AC
- Résistance aux ondes de surtension: résistance aux surtensions : 10kV (mode commun) ; 6kV (mode différentiel)

Dimensions, Poids

- Diamètre: 750mm
- Hauteur: 583mm
- Poids: 9,9kg
- Embout de mât: pour embout : d x l = 76 x 70mm (pose au sommet du mât) | avec réducteur (accessoire optionnel) 60 x 70mm

Émission de lumière

- Émission de lumière: < 3%

Durée de vie

- Durée de vie assignée: 100000h à TA = 25°C

N° de commande: 5XA5255AF14H | GTIN (EAN): 4058352833384

Dimensions:

