

N° de commande: 5XA5245AF14HP | GTIN (EAN): 4058352834435

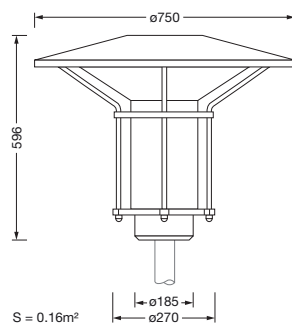
Description du produit:



Lantern Classic iQ, éclairage sur mât, module 540 iQ-SR, orientation de la lumière primaire avec réflecteur à facettes 3 zones, en plastique, recouvert argent, haute brillance, structuré, cache d'éclairage primaire: cache, en PMMA, transparent, répartition de la lumière: ST1.2a, diffusion de lumière: direct distribution, caractéristique d'éclairage primaire: asymétrique, type de pose: pose au sommet du mât, LED, High Power LED, flux lumineux assigné: 3.510lm, rendement lumineux: 105lm/W, température de couleur: 722, température de couleur: 2200K, ballast: BE iQ, commande: gradation logarithmique par défaut, Street-Remote, Auto-Match, Temp-Guard, Lumen-Switch, Night-Set, Smart-Wire, Light-Fading, Desk-Remote (lecture et réglage sans fil et sans tension des fonctions iQ dans l'atelier via la fonction NFC/RFID optimisée pour l'application), commande de flux lumineux constant optimisée (CLO 2.0), avec borne, 6 broches, 2,5mm² max., raccordement au secteur: 230..240V, AC, 50/60Hz, début de la durée de vie: 34W, fin de la durée de vie: 36W, réduction: 15W, partie supérieure du boîtier de luminaire, en polyester, renforcé de fibres de verre, laqué, fer micacé Siteco® (DB 702S), diamètre: 750mm, hauteur: 596mm, pour embout : d x l = 76 x 70mm (pose au sommet du mât) | avec réducteur (accessoire optionnel) 60 x 70mm, élément pour une pose au sommet du mât, en aluminium coulé sous pression, laqué, fer micacé Siteco® (DB 702S), module 540 iQ-SR, blanc signalisation (RAL 9016), équipement: Power, degré de protection (total): IP65, classe de protection (total): classe de protection II (double isolation), marquage: CE, ENEC, VDE, unité d'emballage: 1 pièce



Composants: LED
 Pds (kg): 14,7
 GTIN (EAN): 4058352834435



N° de commande: 5XA5245AF14HP | GTIN (EAN): 4058352834435

Description technique détaillée:



Données caractéristiques

- Type de produit: éclairage sur mât
- Nom du produit: Lantern Classic iQ
- N° de commande: 5XA5245AF14HP

Système d'éclairage | Équipement | Ballast

Composant 1

Technologie d'éclairage:

- Orientation de lumière: réflecteur à facettes 3 zones en plastique, recouvert argent, haute brillance
- Cache: cache, transparent
- Répartition de la lumière: ST1.2a
- Angle de réflexion: distribution extensive
- Symétrie: distribution asymétrique
- Diffusion de lumière: distribution directe

Composants:

- Lampe: avec High Power LED, LED
- Flux lumineux assigné: 3510lm
- Rendement lumineux: 105lm/W
- Température de couleur: 2200K
- Index de rendu des couleurs: IRC > 70
- Température de couleur: 722
- SDCM (Standard Deviation of Colour Matching): MacAdam ≤ 5 SDCM (initial)
- Puissance assignée au début du cycle de vie: 34
- Puissance assignée à la fin du cycle de vie: 36
- Puissance assignée pour 50% de flux lumineux: 15

Appareil de service:

- Ballast: BE iQ
- Système de commande: iQ Street-Remote
- Équipement: commande de flux lumineux constant optimisée (CLO 2.0), Desk-Remote (lecture et réglage sans fil et sans tension des fonctions iQ dans l'atelier via la fonction NFC/RFID optimisée pour l'application), Light-Fading, Smart-Wire, Night-Set, Lumen-Switch, Temp-Guard, Auto-Match, Street-Remote, gradation logarithmique par défaut

Certificats, Normes

- Degré de protection: IP65
- Classe de protection: classe de protection II (double isolation)
- Marque de contrôle, marquage: CE, ENEC, VDE

Matière, Couleur

- partie supérieure du boîtier de luminaire: polyester, renforcé de fibres de verre, laqué, fer micacé Siteco® (DB 702S)
- Spécification de couleur: fer micacé Siteco® (DB 702S)
- élément pour une pose au sommet du mât: aluminium coulé sous pression, laqué, fer micacé Siteco® (DB 702S)
- Spécification de couleur: fer micacé Siteco® (DB 702S)
- Spécification de couleur: blanc signalisation (RAL 9016)
- Cache: cache en PMMA

Montage

- Type de montage, emplacement de montage: pose au sommet du mât, sur le mât

Raccordement électrique

- Raccordement: borne, 6 broches, 2,5mm² max.
- Tension nominale: 230..240V, 50/60Hz, AC
- Résistance aux ondes de surtension: résistance aux surtensions : 10kV (mode commun) ; 6kV (mode différentiel)

Dimensions, Poids

- Diamètre: 750mm
- Hauteur: 596mm
- Poids: 14,7kg
- Embout de mât: pour embout : d x l = 76 x 70mm (pose au sommet du mât) | avec réducteur (accessoire optionnel) 60 x 70mm

Émission de lumière

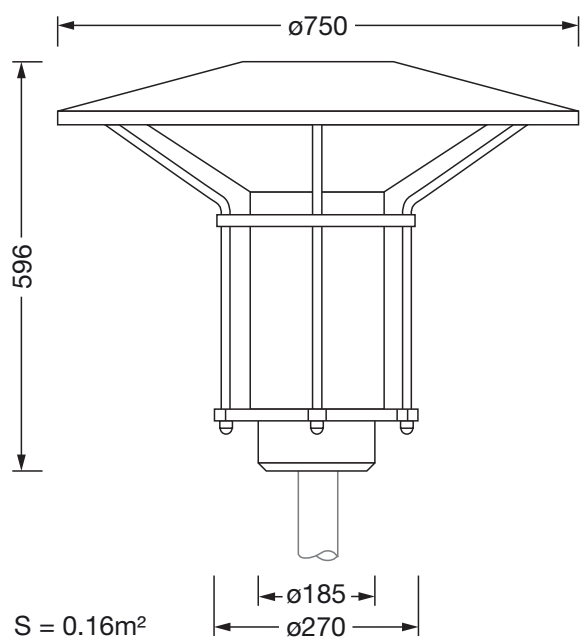
- Émission de lumière: < 3%

Durée de vie

- Durée de vie assignée: 100000h à TA = 25°C

N° de commande: 5XA5245AF14HP | GTIN (EAN): 4058352834435

Dimensions:



Il est obligatoire de respecter les instructions de montage lors de la planification et de l'installation de l'installation électrique (à trouver sur www.siteco.com)

Tolérances liées aux données thermiques, électriques et photométriques selon IEC 62722

Situation 17.02.2024 - Sous réserve de modifications techniques et d'erreurs - Assurez-vous d'avoir toujours la dernière version -