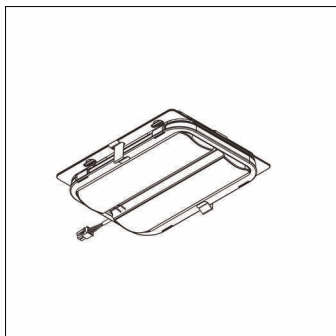


N° de commande: 5XMOD0175K | GTIN (EAN): 4058352780596

## Description du produit:

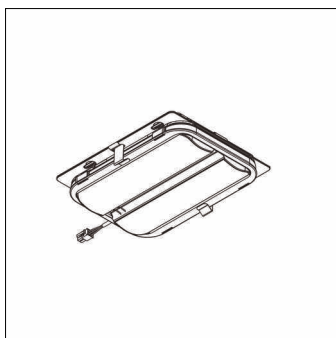


Streetlight 10 micro, module LED, répartition de la lumière: ST1.2a, caractéristique d'éclairage primaire: asymétrique, High Power LED, température de couleur: 718, température de couleur: 1800K, raccordement au secteur: 230..240V, 50Hz, module LED, longueur: 174mm, largeur: 137mm, hauteur: 40mm, degré de protection (total): comparable à un luminaire, unité d'emballage: 1 pièce

Pds (kg): 0,8  
GTIN (EAN): 4058352780596

N° de commande: 5XMOD0175K | GTIN (EAN): 4058352780596

## Description technique détaillée:



### Données caractéristiques

- Type de produit: module LED
- Nom du produit: Streetlight 10 micro
- N° de commande: 5XMOD0175K

### Système d'éclairage | Équipement | Ballast

#### Composant 1

#### Technologie d'éclairage:

- Répartition de la lumière: ST1.2a
- Angle de réflexion: distribution extensive
- Symétrie: distribution asymétrique

#### Composants:

- Lampe: avec High Power LED
- Température de couleur: 1800K
- Index de rendu des couleurs: IRC > 70
- Température de couleur: 718
- Supplément: consommation d'énergie lorsqu'il est utilisé dans les luminaires Streetlight 10 Plus : taille de construction micro 11,5..15,8W

#### Certificats, Normes

- Degré de protection: comparable à un luminaire

#### Raccordement électrique

- Tension nominale: 230..240V, 50Hz

#### Dimensions, Poids

- Longueur: 174mm
- Largeur: 137mm
- Hauteur: 40mm
- Poids: 0,8kg