

N° de commande: 5XA779424Q01AA | GTIN (EAN): 4058352847596

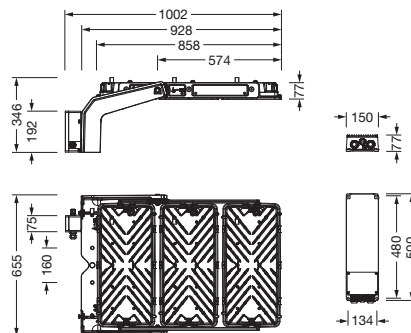
Description du produit:



Floodlight FL 11 maxi pro Remote projecteur diffusant; orientation de la lumière avec lentille en PMMA; plaque de protection en verre de sécurité trempé, transparent; répartition de la lumière: RS04, symétrique en rotation direct distribution, LED température de couleur: 5700K, flux lumineux assigné: 139.160lm, rendu des couleurs: IRC > 90, température de couleur: 957; rendement lumineux: 104lm/W; commande de la luminosité: DALI 2 (1 adresse DALI); avec borne, 8 broches, 2,5mm² max., raccordement au secteur: 220..240V/380..400V AC, 50/60Hz, résistance aux ondes de surtension: ligne à terre : 10kV, BE remplaçable individuellement, pas d'incandescence résiduelle avec commande DALI Off / DMX Off, unité LED sans environnement ESD échangeable, module LED hermétique à la poussière, plage de gradation 10 à 100%; 1335W projecteur diffusant avec 3x unité LED en aluminium coulé sous pression, laqué gris; longueur: 1.003mm / largeur: 651mm / hauteur: 338mm; étrier de fixation, en aluminium coulé sous pression, non traité, naturel, équipement: Power, degré de protection (total): IP66; classe de protection (total): classe de protection I (mise à la terre); marquage: CE; protection contre les balles: résistance à l'impact de balle avec accessoires, résistance aux chocs: IK07; température ambiante nominale 10°C, uniquement pour les installations extérieures, température ambiante de fonctionnement admissible: -40..+30°C, température de stockage admissible: -40..+85°C; unité d'emballage: 1 pièce

IP 66 IK 07  

Composants: LED
Pds (kg): 29,6
GTIN (EAN): 4058352847596



N° de commande: 5XA779424Q01AA | GTIN (EAN): 4058352847596

Description technique détaillée:



Données caractéristiques

- Type de produit: projecteur diffusant
- Nom du produit: Floodlight FL 11 maxi pro Remote
- N° de commande: 5XA779424Q01AA

Système d'éclairage | Équipement | Ballast

Composant 1

Technologie d'éclairage:

- Orientation de lumière: lentille en PMMA
- Cache: plaque de protection, transparent
- Répartition de la lumière: RS04
- Symétrie: symétrique en rotation
- Diffusion de lumière: distribution directe

Composants:

- Lampe: avec LED
- Flux lumineux assigné: 139160lm
- Rendement lumineux: 104lm/W
- Température de couleur: 5700K
- Index de rendu des couleurs: IRC > 90
- Température de couleur: 957
- Puissance assignée: 1335W

Appareil de service:

- Système de commande: DALI 2 (1 adresse DALI)

Certificats, Normes

- Degré de protection: IP66
- Classe de protection: classe de protection I (mise à la terre)
- Résistance aux chocs: IK07
- Plage de température (fonctionnement): -40..+30°C
- Supplément: uniquement pour les installations extérieures, température ambiante nominale 10°C
- Marque de contrôle, marquage: CE

Matière, Couleur

- unité LED: aluminium coulé sous pression, laqué, gris
- Nombre: 3 pièce
- Spécification de couleur: gris
- étrier de fixation: aluminium coulé sous pression, non traité, naturel
- Spécification de couleur: naturel
- Cache: plaque de protection en verre de sécurité trempé

Montage

- Type de montage, emplacement de montage: en saillie, sur élément porteur, au plafond, sur la traverse
- Supplément: tête d'éclairage avec support 24kg, ballast 5,6kg
- Agencement: disposition simple
- Supplément: avec un étrier de fixation

Raccordement électrique

- Raccordement: borne, 8 broches, 2,5mm² max.
- Tension nominale: 220..240V/380..400V, 50/60Hz, AC
- Résistance aux ondes de surtension: ligne à terre : 10kV

Dimensions, Poids

- Longueur: 1003mm
- Largeur: 651mm
- Hauteur: 338mm
- Poids: 29,6kg

Émission de lumière

- Émission de lumière: 0% à 0° d'inclinaison

Durée de vie

- Durée de vie assignée: 10000h (L96/B10) à TA = 10°C, 75000h (L80/B10) à TA = 10°C

N° de commande: 5XA779424Q01AA | GTIN (EAN): 4058352847596

Dimensions:

