

N° de commande: 5XA779227Q01AA | GTIN (EAN): 4058352847558

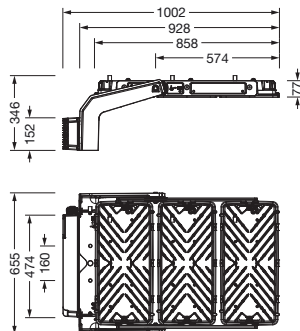
Description du produit:



Floodlight FL 11 maxi pro projecteur diffusant; orientation de la lumière avec lentille en PMMA; plaque de protection en verre de sécurité trempé, transparent; répartition de la lumière: RS04, asymétrique direct distribution, LEDtempérature de couleur: 5000K, flux lumineux assigné: 189.880lm, rendu des couleurs: IRC > 70, température de couleur: 750; rendement lumineux: 133lm/W; commande de la luminosité: DMX+RDM; avec borne, 6 broches, 2,5mm² max., raccordement au secteur: 220..240V/380..400V AC, 50/60Hz, résistance aux ondes de surtension: ligne à terre : 10kV, BE remplaçable individuellement, pas d'incandescence résiduelle avec commande DALI Off / DMX Off, unité LED sans environnement ESD échangeable, module LED hermétique à la poussière, plage de gradation 10 à 100%; 1426W projecteur diffusant avec 3x unité LED en aluminium coulé sous pression, non traité naturel; longueur: 1.003mm / largeur: 651mm / hauteur: 338mm; étrier de fixation, en aluminium coulé sous pression, non traité, naturel, équipement: Power, degré de protection (total): IP66; classe de protection (total): classe de protection I (mise à la terre); marquage: CE; protection contre les balles: protégé contre les balles, résistance aux chocs: IK07; température ambiante nominale 10°C, uniquement pour les installations extérieures, température ambiante de fonctionnement admissible: -40..+30°C, température de stockage admissible: -40..+85°C; unité d'emballage: 1 pièce

IP 66 IK 07   CE

Composants: LED
Pds (kg): 29,4
GTIN (EAN): 4058352847558



N° de commande: 5XA779227Q01AA | GTIN (EAN): 4058352847558

Description technique détaillée:



Données caractéristiques

- Type de produit: projecteur diffusant
- Nom du produit: Floodlight FL 11 maxi pro
- N° de commande: 5XA779227Q01AA

Système d'éclairage | Équipement | Ballast

Composant 1

Technologie d'éclairage:

- Orientation de lumière: lentille en PMMA
- Cache: plaque de protection, transparent
- Répartition de la lumière: RS04
- Symétrie: distribution asymétrique
- Diffusion de lumière: distribution directe

Composants:

- Lampe: avec LED
- Flux lumineux assigné: 189880lm
- Rendement lumineux: 133lm/W
- Température de couleur: 5000K
- Index de rendu des couleurs: IRC > 70
- Température de couleur: 750
- Puissance assignée: 1426W

Appareil de service:

- Système de commande: DMX+RDM

Certificats, Normes

- Degré de protection: IP66
- Classe de protection: classe de protection I (mise à la terre)
- Résistance aux chocs: IK07
- Plage de température (fonctionnement): -40..+30°C
- Supplément: uniquement pour les installations extérieures, température ambiante nominale 10°C
- Marque de contrôle, marquage: CE

Matière, Couleur

- unité LED: aluminium coulé sous pression, non traité, naturel
- Nombre: 3 pièce
- Spécification de couleur: naturel
- étrier de fixation: aluminium coulé sous pression, non traité, naturel
- Spécification de couleur: naturel
- Cache: plaque de protection en verre de sécurité trempé

Montage

- Type de montage, emplacement de montage: en saillie, sur élément porteur, au plafond, sur la traverse
- Agencement: disposition simple
- Supplément: avec un étrier de fixation

Raccordement électrique

- Raccordement: borne, 6 broches, 2,5mm² max.
- Tension nominale: 220..240V/380..400V, 50/60Hz, AC
- Résistance aux ondes de surtension: ligne à terre : 10kV

Dimensions, Poids

- Longueur: 1003mm
- Largeur: 651mm
- Hauteur: 338mm
- Poids: 29,4kg

Émission de lumière

- Émission de lumière: 0% à 0° d'inclinaison

Durée de vie

- Durée de vie assignée: 10000h (L96/B10) à TA = 10°C, 75000h (L80/B10) à TA = 10°C

N° de commande: 5XA779227Q01AA | GTIN (EAN): 4058352847558

Dimensions:



Il est obligatoire de respecter les instructions de montage lors de la planification et de l'installation de l'installation électrique (à trouver sur www.siteco.com)

Tolérances liées aux données thermiques, électriques et photométriques selon IEC 62722

Situation 01.03.2024 - Sous réserve de modifications techniques et d'erreurs - Assurez-vous d'avoir toujours la dernière version -