

N° de commande: 5XA8581B1121 | GTIN (EAN): 4058352718414

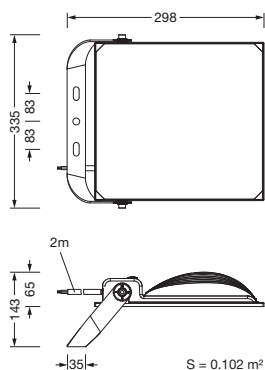
Description du produit:



Floodlight FL 41 midi, projecteur diffusant, orientation de la lumière primaire avec lentille, en PMMA, cache d'éclairage primaire: plaque de protection, transparent, répartition de la lumière: A320003, diffusion de lumière: direct distribution, type de pose: en saillie, lampe: LED, valeurs assignées: 26.000lm | 200W | 130lm/W, température de couleur: 3000K, rendu des couleurs: IRC > 70, température de couleur: 730, réglage de la lumière 1 (d'autres réglages de la lumière sont possibles): 100% | 26.000lm | 200W | 130lm/W | 3.000Kballast: MAR/ARR Multilumen, raccordement au secteur: 220..240V, AC, 50/60Hz, boîtier de luminaire, en aluminium coulé sous pression, thermolaqué, aluminium blanc (RAL 9006), longueur: 375mm, largeur: 335mm, hauteur: 65mm, degré de protection (total): IP65, classe de protection (total): classe de protection I (mise à la terre), marquage: CE, ENEC, résistance aux chocs: IK08, température ambiante de fonctionnement admissible: -40..+40°C, température de stockage admissible: -40..+60°C, unité d'emballage: 1 pièce



Composants: LED
 Pds (kg): 3,7
 GTIN (EAN): 4058352718414



Il est obligatoire de respecter les instructions de montage lors de la planification et de l'installation de l'installation électrique (à trouver sur www.siteco.com)

Tolérances liées aux données thermiques, électriques et photométriques selon IEC 62722

Situation 27.03.2026 - Sous réserve de modifications techniques et d'erreurs - Assurez-vous d'avoir toujours la dernière version -

N° de commande: 5XA8581B1121 | GTIN (EAN): 4058352718414

Description technique détaillée:



Données caractéristiques

- Type de produit: projecteur diffusant
- Nom du produit: Floodlight FL 41 midi
- N° de commande: 5XA8581B1121

Système d'éclairage | Équipement | Ballast

Composant 1

Technologie d'éclairage:

- Orientation de lumière: lentille en PMMA
- Cache: plaque de protection, transparent
- Répartition de la lumière: PL32
- Diffusion de lumière: distribution directe

Composants:

- Lampe: avec High Power LED, LED
- Flux lumineux assigné: 26000lm
- Rendement lumineux: 130lm/W
- Température de couleur: 3000K
- Index de rendu des couleurs: IRC > 70
- Température de couleur: 730
- SDCM (Standard Deviation of Colour Matching): MacAdam ≤ 7 SDCM (initial)
- Puissance assignée: 200W
- Supplément: flux lumineux réglable sur le luminaire en quatre étapes (13000/19500/22100/26000lm), charge connectée selon le réglage du flux lumineux (100/150/170/200W)

Appareil de service:

- Système de commande: MAR/ARR Multilumen

Certificats, Normes

- Degré de protection: IP65
- Classe de protection: classe de protection I (mise à la terre)
- Résistance aux chocs: IK08
- Plage de température (fonctionnement): -40..+40°C
- Marque de contrôle, marquage: CE, ENEC

Matière, Couleur

- boîtier de luminaire: aluminium coulé sous pression, thermolaqué, aluminium blanc (RAL 9006)
- Cache: plaque de protection

Montage

- Type de montage, emplacement de montage: en saillie
- Agencement: disposition simple
- Supplément: avec un étrier de fixation

Raccordement électrique

- Raccordement: câble, 3x 1,5mm²
- Tension nominale: 220..240V, 50/60Hz, AC
- Câble de raccordement: pré-monté, L= 2m

Dimensions, Poids

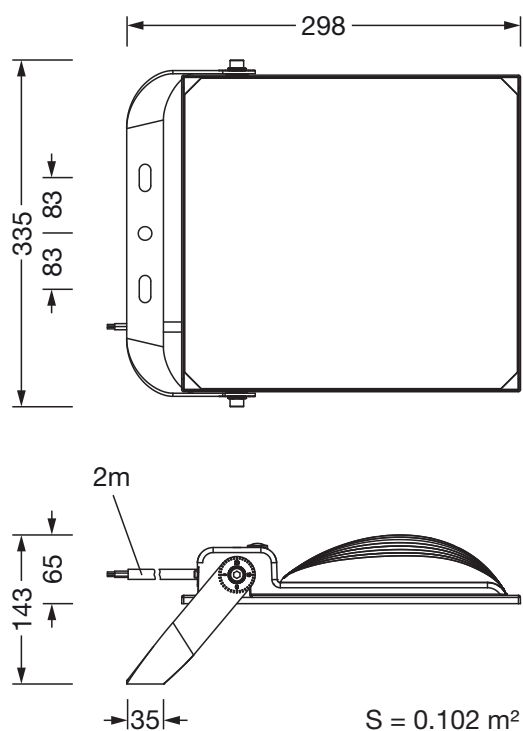
- Longueur: 375mm
- Largeur: 335mm
- Hauteur: 65mm
- Poids: 3,7kg

Durée de vie

- Durée de vie assignée: 50000h (L80/B50) à TA = 25°C

N° de commande: 5XA8581B1121 | GTIN (EAN): 4058352718414

Dimensions:



Il est obligatoire de respecter les instructions de montage lors de la planification et de l'installation de l'installation électrique (à trouver sur www.siteco.com)

Tolérances liées aux données thermiques, électriques et photométriques selon IEC 62722

Situation 27.03.2026 - Sous réserve de modifications techniques et d'erreurs - Assurez-vous d'avoir toujours la dernière version -