

N° de commande: 5XA779117V01AA | GTIN (EAN): 4058352960530

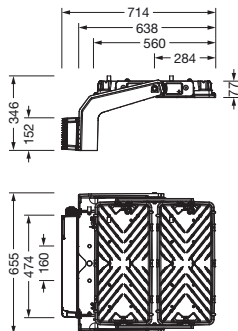
## Description du produit:



Floodlight FL 11 maxi projecteur diffusant; orientation de la lumière avec lentille en PMMA; plaque de protection en verre de sécurité trempé, transparent; répartition de la lumière: PL64, asymétrique direct distribution, LEDtempérature de couleur: 5000K, flux lumineux assigné: 146.930lm, rendu des couleurs: IRC > 70, température de couleur: 750; rendement lumineux: 144lm/W; commande de la luminosité: DALI 2 (1 adresse DALI); avec borne, 5 broches, 2,5mm<sup>2</sup> max., raccordement au secteur: 220..240V/380..400V AC, 50/60Hz, résistance aux ondes de surtension: ligne à terre : 10kV, BE remplaçable individuellement, unité LED sans environnement ESD échangeable, module LED hermétique à la poussière, unité LED échangeable, unité LED sans environnement ESD échangeable sur le mât, plage de gradation 10 à 100%; 1022W projecteur diffusant avec 2x unité LED en aluminium coulé sous pression, laqué gris; longueur: 713mm / largeur: 651mm / hauteur: 338mm; étrier de fixation, en aluminium coulé sous pression, non traité, naturel, équipement: Power, degré de protection (total): IP66; classe de protection (total): classe de protection I (mise à la terre); marquage: CE, ENEC, VDE; protection contre les balles: protégé contre les balles, résistance aux chocs: IK07; uniquement pour les installations extérieures, température ambiante nominale 10°C, température ambiante de fonctionnement admissible: -40..+30°C, température de stockage admissible: -40..+85°C; unité d'emballage: 1 pièce



Composants: LED  
 Pds (kg): 23,1  
 GTIN (EAN): 4058352960530



N° de commande: 5XA779117V01AA | GTIN (EAN): 4058352960530

## Description technique détaillée:



### Données caractéristiques

- Type de produit: projecteur diffusant
- Nom du produit: Floodlight FL 11 maxi
- N° de commande: 5XA779117V01AA

### Système d'éclairage | Équipement | Ballast

#### Composant 1

#### Technologie d'éclairage:

- Orientation de lumière: lentille en PMMA
- Cache: plaque de protection, transparent
- Répartition de la lumière: PL64
- Symétrie: distribution asymétrique
- Diffusion de lumière: distribution directe

#### Composants:

- Lampe: avec LED
- Flux lumineux assigné: 146930lm
- Rendement lumineux: 144lm/W
- Température de couleur: 5000K
- Index de rendu des couleurs: IRC > 70
- Température de couleur: 750
- Puissance assignée: 1022W

#### Appareil de service:

- Système de commande: DALI 2 (1 adresse DALI)

#### Certificats, Normes

- Degré de protection: IP66
- Classe de protection: classe de protection I (mise à la terre)
- Résistance aux chocs: IK07
- Plage de température (fonctionnement): -40..+30°C
- Supplément: uniquement pour les installations extérieures, température ambiante nominale 10°C
- Marque de contrôle, marquage: CE, ENEC, VDE

### Matière, Couleur

- unité LED: aluminium coulé sous pression, laqué, gris
- Nombre: 2 pièce
- Spécification de couleur: gris
- étrier de fixation: aluminium coulé sous pression, non traité, naturel
- Spécification de couleur: naturel
- Cache: plaque de protection en verre de sécurité trempé

### Montage

- Type de montage, emplacement de montage: en saillie, sur élément porteur, au plafond, sur la traverse
- Agencement: disposition simple
- Supplément: avec un étrier de fixation

### Raccordement électrique

- Raccordement: borne, 5 broches, 2,5mm<sup>2</sup> max.
- Tension nominale: 220..240V/380..400V, 50/60Hz, AC
- Résistance aux ondes de surtension: ligne à terre : 10kV

### Dimensions, Poids

- Longueur: 713mm
- Largeur: 651mm
- Hauteur: 338mm
- Poids: 23,1kg

### Émission de lumière

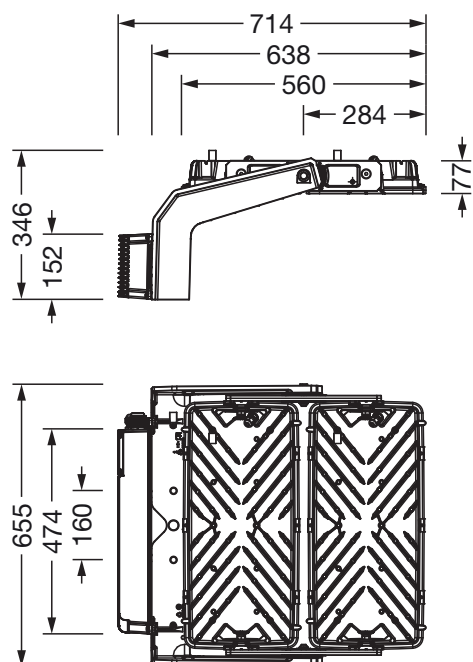
- Émission de lumière: 0% à 0° d'inclinaison

### Durée de vie

- Durée de vie assignée: 10000h (L96/B10) à TA = 10°C, 75000h (L80/B10) à TA = 10°C

N° de commande: 5XA779117V01AA | GTIN (EAN): 4058352960530

## Dimensions:



Il est obligatoire de respecter les instructions de montage lors de la planification et de l'installation de l'installation électrique (à trouver sur [www.siteco.com](http://www.siteco.com))

Tolérances liées aux données thermiques, électriques et photométriques selon IEC 62722

Situation 01.03.2024 - Sous réserve de modifications techniques et d'erreurs - Assurez-vous d'avoir toujours la dernière version -