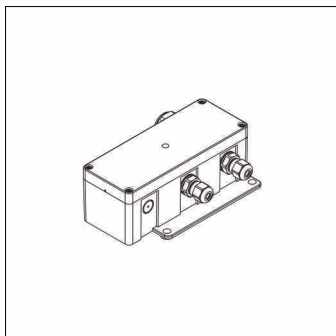


N° de commande: 5XA779RECB | GTIN (EAN): 4058352599860

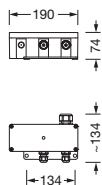
## Description du produit:



Floodlight FL 11 boîtier de raccordement; boîtier de raccordement boîtier de raccordement en PC, équerre de fixation, en acier inoxydable, degré de protection (total): IP66; unité d'emballage: 1 pièce

IP 66

Pds (kg): 0,6  
GTIN (EAN): 4058352599860



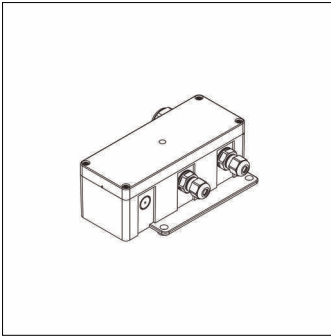
Il est obligatoire de respecter les instructions de montage lors de la planification et de l'installation de l'installation électrique (à trouver sur [www.siteco.com](http://www.siteco.com))

Tolérances liées aux données thermiques, électriques et photométriques selon IEC 62722

Situation 16.02.2024 - Sous réserve de modifications techniques et d'erreurs - Assurez-vous d'avoir toujours la dernière version -

N° de commande: 5XA779RECB | GTIN (EAN): 4058352599860

## Description technique détaillée:



### Données caractéristiques

- Type de produit: boîtier de raccordement
- Nom du produit: Floodlight FL 11
- N° de commande: 5XA779RECB

### Certificats, Normes

- Degré de protection: IP66

### Matière, Couleur

- boîtier de raccordement: PC
- équerre de fixation: acier inoxydable

### Montage

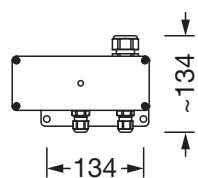
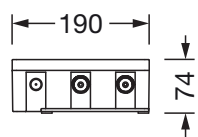
- Type de montage, emplacement de montage: fixation par vis, sur l'étrier de fixation

### Dimensions, Poids

- Poids: 0,6kg

N° de commande: 5XA779RECB | GTIN (EAN): 4058352599860

## Dimensions:



Il est obligatoire de respecter les instructions de montage lors de la planification et de l'installation de l'installation électrique (à trouver sur [www.siteco.com](http://www.siteco.com))

Tolérances liées aux données thermiques, électriques et photométriques selon IEC 62722

Situation 16.02.2024 - Sous réserve de modifications techniques et d'erreurs - Assurez-vous d'avoir toujours la dernière version -