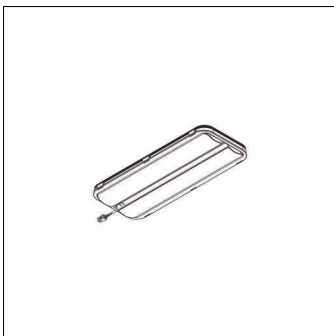


N° de commande: 5XCMOD2F4HC | GTIN (EAN): 4058352392201

Description du produit:

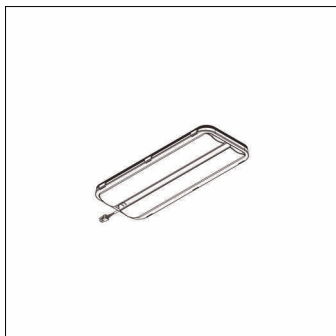


Streetlight SL 11 Plus mini/midi, module LED, répartition de la lumière: PC-R, caractéristique d'éclairage primaire: asymétrique, droite, High Power LED, température de couleur: 740, température de couleur: 4000K, raccordement au secteur: 230V, 50Hz, module LED, degré de protection (total): comparable à un luminaire, unité d'emballage: 1 pièce

Pds (kg): 1,4
GTIN (EAN): 4058352392201

N° de commande: 5XCMOD2F4HC | GTIN (EAN): 4058352392201

Description technique détaillée:



Données caractéristiques

- Type de produit: module LED
- Nom du produit: Streetlight SL 11 Plus mini/midi
- N° de commande: 5XCMOD2F4HC

Système d'éclairage | Équipement | Ballast

Composant 1

Technologie d'éclairage:

- Répartition de la lumière: PC-R
- Angle de réflexion: distribution extensive
- Symétrie: asymétrique, droite

Composants:

- Lampe: avec High Power LED
- Température de couleur: 4000K
- Index de rendu des couleurs: IRC > 70
- Température de couleur: 740

Certificats, Normes

- Degré de protection: comparable à un luminaire

Raccordement électrique

- Tension nominale: 230V, 50Hz

Dimensions, Poids

- Poids: 1,4kg