

N° de commande: 51TD1BDN4E5ME | GTIN (EAN): 4058352988923

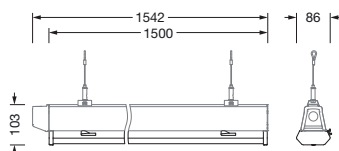
Description du produit:



Licross® 11 Protected extreme HO, élément d'éclairage, en tôle d'acier, galvanisé, laqué en bande, blanc, longueur: 1.500mm, largeur: 90mm, hauteur: 101mm, LED flux lumineux assigné: 14.500lm, température de couleur: 840, ballast: DALI 2, avec connecteur mâle, 5 broches, avec sélection de phase, raccordement au secteur: 220..240V, AC, 50/60Hz, puissance assignée: 87W, câblage sans halogène, cache d'éclairage primaire: cache, en PMMA, diffusion de lumière: direct distribution, caractéristique d'éclairage primaire: symétrique, degré de protection (total): IP54, classe de protection (total): classe de protection I (mise à la terre), marquage: CE, ENEC, VDE, UKCA, symbole de protection: D pour utilisation dans un environnement avec exposition à la poussière non conductible avec accessoires adaptés, résistance aux chocs: IK06, température ambiante admissible à l'intérieur: -40..+40°C, conforme aux exigences de l'IFS (International Featured Standards) pour la sécurité et la qualité dans l'industrie alimentaire, en cas de pose en saillie au plafond, réduction de la température ambiante maximale admissible de 5°C, conformité LABS testée selon VDMA 24364:2018-05, unité d'emballage: 1 pièce



Composants:	LED
Pds (kg):	2,4
GTIN (EAN):	4058352988923



N° de commande: 51TD1BDN4E5ME | GTIN (EAN): 4058352988923

Description technique détaillée:

Données caractéristiques

- Type de produit: élément d'éclairage
- Nom du produit: Licross® 11 Protected extreme HO
- N° de commande: 51TD1BDN4E5ME

Système d'éclairage | Équipement | Ballast

Composant 1

Technologie d'éclairage:

- Cache: cache
- Angle de réflexion: distribution extensive
- Symétrie: symétrique
- Diffusion de lumière: distribution directe

Composants:

- Lampe: avec LED
- Flux lumineux assigné: 14500lm
- Rendement lumineux: 166lm/W
- Température de couleur: 4000K
- Index de rendu des couleurs: IRC > 80
- Température de couleur: 840
- SDCM (Standard Deviation of Colour Matching): MacAdam \leq 3 SDCM (initial)
- Puissance assignée: 87W
- Supplément: câblage sans halogène

Appareil de service:

- Système de commande: DALI 2

Certificats, Normes

- Degré de protection: IP54
- Classe de protection: classe de protection I (mise à la terre)
- Résistance aux chocs: IK06
- Symbole de protection: D pour utilisation dans un environnement avec exposition à la poussière non conductible avec accessoires adaptés
- Plage de température (fonctionnement): -40..+40°C
- Supplément: conforme aux exigences de l'IFS (International Featured Standards) pour la sécurité et la qualité dans l'industrie alimentaire, en cas de pose en saillie au plafond, réduction de la température ambiante maximale admissible de 5°C, conformité LABS testée selon VDMA 24364:2018-05
- Marque de contrôle, marquage: CE, ENEC, VDE, UKCA

Matière, Couleur

- insert LED Licross®: tôle d'acier, galvanisé, laqué en bande, blanc
- Spécification de couleur: blanc
- Cache: cache en PMMA

Montage

- Type de montage, emplacement de montage: montage par broches, dans le rail Licross®
- Agencement: disposition simple/bande

Raccordement électrique

- Raccordement: connecteur mâle, 5 broches, avec sélection de phase
- Tension nominale: 220..240V, 50/60Hz, AC

Dimensions, Poids

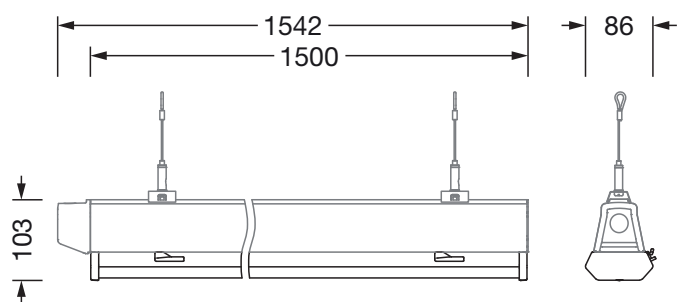
- Longueur: 1500mm
- Largeur: 90mm
- Hauteur: 101mm
- Poids: 2,4kg

Durée de vie

- Durée de vie assignée: 100000h (L80/B50) à TA = ta max., 100000h (L85/B50) à TA = 25°C

N° de commande: 51TD1BDN4E5ME | GTIN (EAN): 4058352988923

Dimensions:



Il est obligatoire de respecter les instructions de montage lors de la planification et de l'installation de l'installation électrique (à trouver sur www.siteco.com)

Tolérances liées aux données thermiques, électriques et photométriques selon IEC 62722

Situation 01.03.2024 - Sous réserve de modifications techniques et d'erreurs - Assurez-vous d'avoir toujours la dernière version -