

N° de commande: 51DB17MF91C | GTIN (EAN): 4069025013132

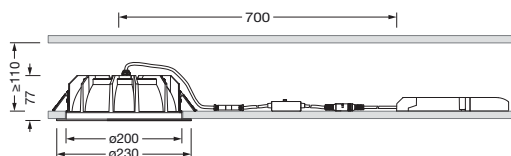
## Description du produit:



Lunis 21, XL, downlight, orientation de la lumière avec lentille, en PMMA, contrôle de l'éblouissement avec réflecteur, en PC, diffusion de lumière: direct distribution, LED flux lumineux assigné: 2.120lm, température de couleur: 830/840/865, avec borne, 3 broches, raccordement au secteur: 220..240V, AC/DC, 0/50..60Hz, boîtier, rond, en aluminium coulé sous pression, blanc signalisation (RAL 9016), diamètre: 230mm, système de serrage: 1..40mm, degré de protection (total): IP20, degré de protection (côté pièce): IP54, classe de protection (total): classe de protection II (double isolation), marquage: CE, résistance aux chocs: IK03, unité d'emballage: 1 pièce

IP 20 IK 03   

Composants:	LED
Pds (kg):	1,2
GTIN (EAN):	4069025013132



N° de commande: 51DB17MF91C | GTIN (EAN): 4069025013132

## Description technique détaillée:



### Données caractéristiques

- Type de produit: downlight
- Nom du produit: Lunis 21 XL
- N° de commande: 51DB17MF91C

### Système d'éclairage | Équipement | Ballast

#### Composant 1

#### Technologie d'éclairage:

- Orientation de lumière: lentille en PMMA
- Contrôle de l'éblouissement: réflecteur en PC, noir
- Angle de réflexion: distribution extensive
- Diffusion de lumière: distribution directe
- UGR direction par rapport à l'axe longitudinal du luminaire:  $\leq 19$
- UGR direction par rapport à l'axe transversal du luminaire:  $\leq 19$

#### Composants:

- Lampe: avec LED
- Flux lumineux assigné: 2120lm
- Rendement lumineux: 156lm/W
- Température de couleur: 3000/4000/6500K
- Index de rendu des couleurs: IRC  $> 80$
- Température de couleur: 830/840/865
- SDCM (Standard Deviation of Colour Matching): MacAdam  $\leq 3$  SDCM (initial)
- Puissance assignée: 13,6W
- Supplément: UGR  $\leq 19$  pour des flux lumineux jusqu'au réglage usine, désignation du flux lumineux en réglage usine et 4000K

#### Appareil de service:

- Système de commande: MAR/ARR Multilumen

#### Certificats, Normes

- Degré de protection: IP20
- Degré de protection (côté pièce): IP54
- Classe de protection: classe de protection II (double isolation)
- Résistance aux chocs: IK03
- Marque de contrôle, marquage: CE

### Matière, Couleur

- boîtier: aluminium coulé sous pression, blanc signalisation (RAL 9016), rond
- Spécification de couleur: blanc signalisation (RAL 9016)

### Montage

- Type de montage, emplacement de montage: encastré, dans le plafond
- Ø de découpe du plafond: 200mm
- Système de serrage: 1..40mm
- Agencement: disposition simple

### Raccordement électrique

- Raccordement: borne, 3 broches
- Tension nominale: 220..240V, 0/50..60Hz, AC/DC

### Dimensions, Poids

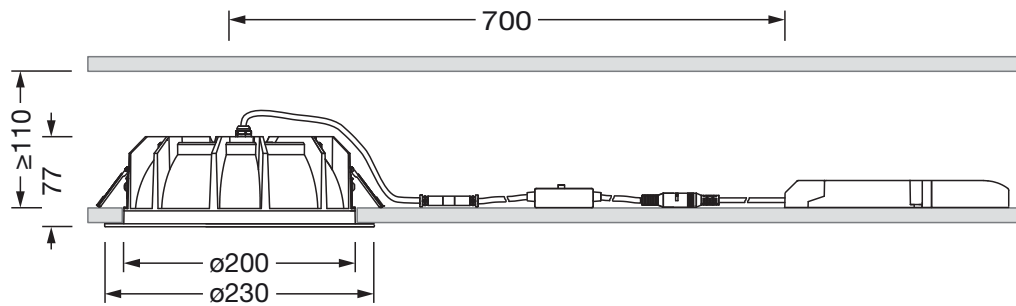
- Diamètre: 230mm
- Poids: 1,2kg

### Durée de vie

- Durée de vie assignée: 50000h (L80/B20) à TA = 25°C

N° de commande: 51DB17MF91C | GTIN (EAN): 4069025013132

**Dimensions:**



Il est obligatoire de respecter les instructions de montage lors de la planification et de l'installation de l'installation électrique (à trouver sur [www.siteco.com](http://www.siteco.com))

Tolérances liées aux données thermiques, électriques et photométriques selon IEC 62722

Situation 30.03.2024 - Sous réserve de modifications techniques et d'erreurs - Assurez-vous d'avoir toujours la dernière version -