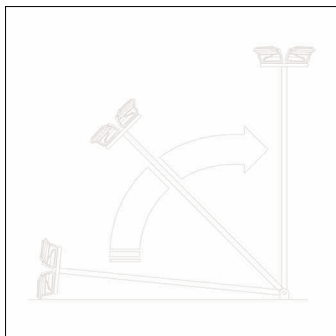


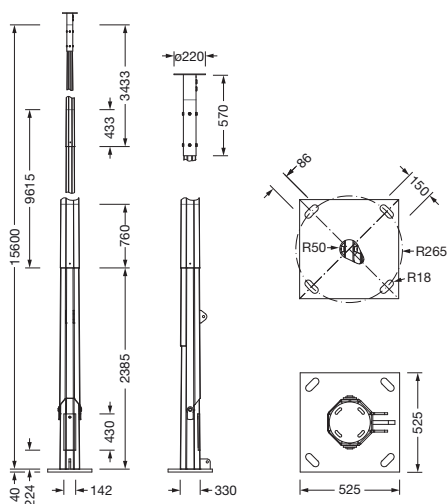
N° de commande: 5NYHALRL152 | GTIN (EAN): 4069025213204

Description du produit:



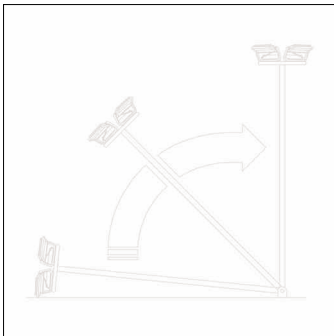
mât, mât inclinable, type de pose: fixation par vis, mât inclinable, en acier, galvanisé, pour jusqu'à 4 Floodlight FL 11 maxi pro dans la zone de vent 1, pour jusqu'à 3 Floodlight FL 11 maxi pro dans la zone de vent 2, hauteur: 15,6m, trappes de mât, en acier, galvanisé, largeur: 125mm, hauteur: 410mm, norme: DIN EN 40, unité d'emballage: 1 pièce

Pds (kg): 462,1
GTIN (EAN): 4069025213204



N° de commande: 5NYHALRL152 | GTIN (EAN): 4069025213204

Description technique détaillée:



Données caractéristiques

- Type de produit: mât inclinable
- Nom du produit: mât
- N° de commande: 5NYHALRL152

Certificats, Normes

- Norme: DIN EN 40

Matière, Couleur

- mât inclinable: acier, galvanisé, pour jusqu'à 4 Floodlight FL 11 maxi pro dans la zone de vent 1, pour jusqu'à 3 Floodlight FL 11 maxi pro dans la zone de vent 2
- trappes de mât: acier, galvanisé

Montage

- Type de montage, emplacement de montage: fixation par vis, sur le support béton
- Supplément: fixation avec quatre boulons de fixation M36 x 1200mm, classe de résistance 8.8, non inclus

Dimensions, Poids

- Hauteur: 15,6m
- Poids: 462,1kg
- Supplément: pour charges moyennes

