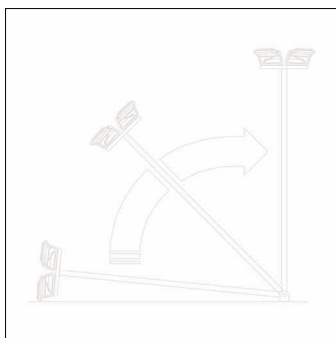


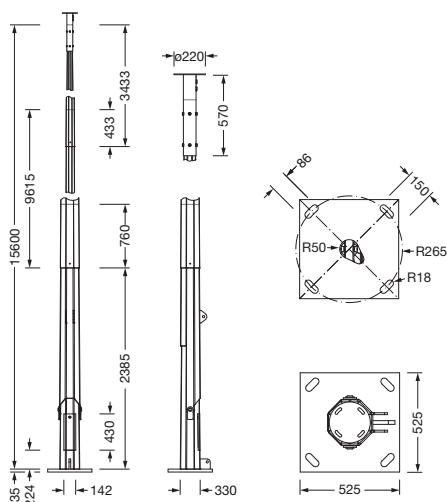
N° de commande: 5NYHALRL151 | GTIN (EAN): 4069025213198

Description du produit:



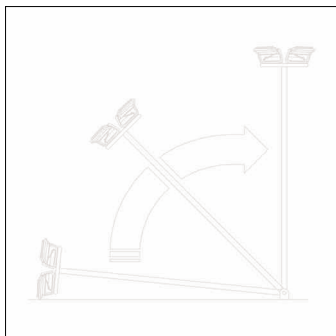
mât, mât inclinable, type de pose: fixation par vis, mât inclinable, en acier, galvanisé, pour jusqu'à 3 Floodlight FL 11 maxi pro dans la zone de vent 1, pour jusqu'à 2 Floodlight FL 11 maxi pro dans la zone de vent 2, hauteur: 15,6m, trappes de mât, en acier, galvanisé, largeur: 125mm, hauteur: 410mm, norme: DIN EN 40, unité d'emballage: 1 pièce

Pds (kg): 412,1
GTIN (EAN): 4069025213198



N° de commande: 5NYHALRL151 | GTIN (EAN): 4069025213198

Description technique détaillée:



Données caractéristiques

- Type de produit: mât inclinable
- Nom du produit: mât
- N° de commande: 5NYHALRL151

Certificats, Normes

- Norme: DIN EN 40

Matière, Couleur

- mât inclinable: acier, galvanisé, pour jusqu'à 3 Floodlight FL 11 maxi pro dans la zone de vent 1, pour jusqu'à 2 Floodlight FL 11 maxi pro dans la zone de vent 2
- trappes de mât: acier, galvanisé

Montage

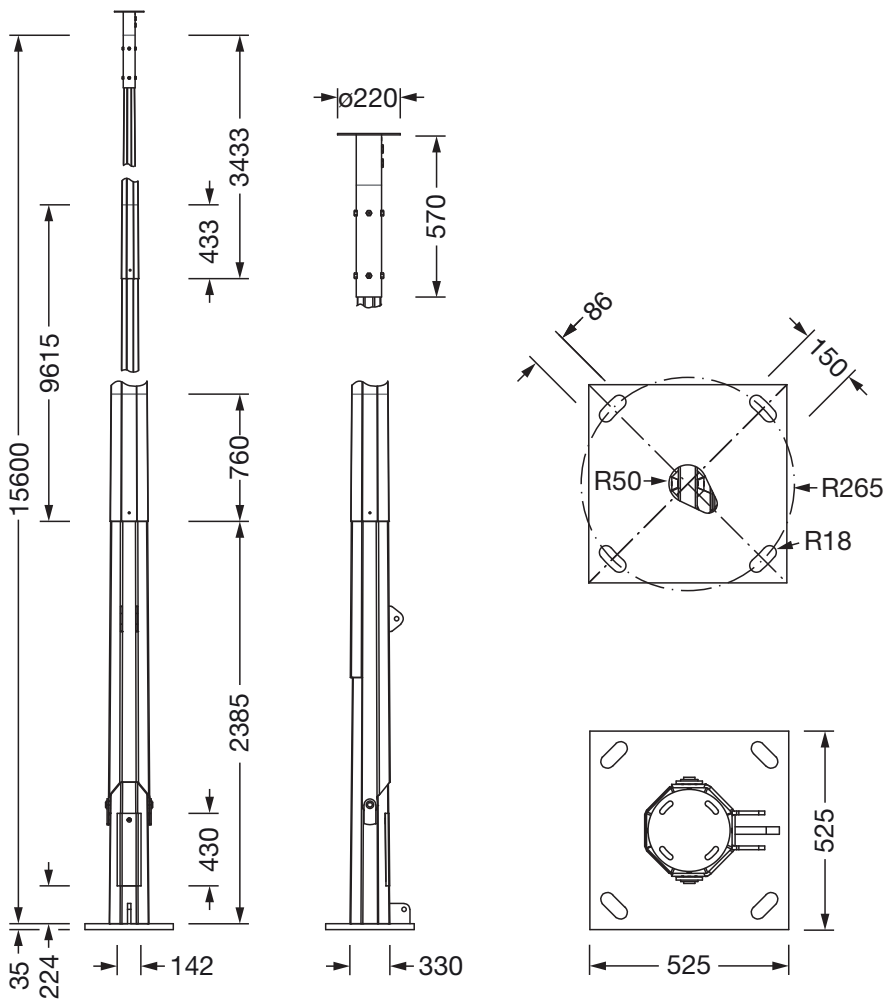
- Type de montage, emplacement de montage: fixation par vis, sur le support béton
- Supplément: fixation avec quatre boulons de fixation M30 x 800mm, classe de résistance 8.8, non inclus

Dimensions, Poids

- Hauteur: 15,6m
- Poids: 412,1kg
- Supplément: pour charges légères

N° de commande: 5NYHALRL151 | GTIN (EAN): 4069025213198

Dimensions:



Il est obligatoire de respecter les instructions de montage lors de la planification et de l'installation de l'installation électrique (à trouver sur www.siteco.com)
 Tolérances liées aux données thermiques, électriques et photométriques selon IEC 62722
 Situation 25.07.2025 - Sous réserve de modifications techniques et d'erreurs - Assurez-vous d'avoir toujours la dernière version -