

N° de commande: 5XA779629T01GB | GTIN (EAN): 4069025143969

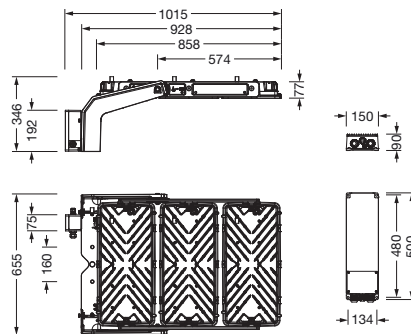
Description du produit:



Floodlight FL 11 maxi pro Remote projecteur diffusant; orientation de la lumière avec lentille en PMMA; plaque de protection en verre de sécurité trempé, transparent; répartition de la lumière: A330001, asymétrique direct distribution, valeurs assignées: 229.220lm | 1.749W | 131,1lm/W, température de couleur: 5700K, rendu des couleurs: IRC > 70, température de couleur: 757, réglage de la lumière 1 (d'autres réglages de la lumière sont possibles): 100% | 229.220lm | 1.749W | 131,1lm/W | 5.700Kpréréglage : caractéristique de gradation logarithmique; commande de la luminosité: DALI 2; raccordement au secteur: 220..240V/380..400V AC, 50/60Hz, résistance aux ondes de surtension: ligne à terre : 10kV, raccordement électrique: borne, 5 broches, 2,5mm² max., fil rigide, fil fin, BE remplaçable individuellement, pas d'incandescence résiduelle avec commande DALI Off / DMX Off, unité LED sans environnement ESD échangeable, unité LED étanche à la poussière, plage de gradation 10 à 100%; projecteur diffusant avec 3x unité LED en aluminium coulé sous pression, naturel; longueur: 1.003mm / largeur: 651mm / hauteur: 338mm; étrier de fixation, en aluminium coulé sous pression, non traité, naturel, équipement: Power, degré de protection (total): IP66; classe de protection (total): classe de protection I (mise à la terre); marquage: CE, ENEC, VDE; protection contre les balles: protégé contre les balles, uniquement pour les installations extérieures dans les endroits désignés, température ambiante de fonctionnement admissible: -45..+55°C, température de stockage admissible: -40..+85°Cunité d'emballage: 1 pièce



Composants: LED
 Pds (kg): 30,6
 GTIN (EAN): 4069025143969



Il est obligatoire de respecter les instructions de montage lors de la planification et de l'installation de l'installation électrique (à trouver sur www.siteco.com)

Tolérances liées aux données thermiques, électriques et photométriques selon IEC 62722

Situation 20.03.2026 - Sous réserve de modifications techniques et d'erreurs - Assurez-vous d'avoir toujours la dernière version -

N° de commande: 5XA779629T01GB | GTIN (EAN): 4069025143969

Description technique détaillée:



Données caractéristiques

- Type de produit: projecteur diffusant
- Nom du produit: Floodlight FL 11 maxi pro Remote
- N° de commande: 5XA779629T01GB

Système d'éclairage | Équipement | Ballast

Composant 1

Technologie d'éclairage:

- Orientation de lumière: lentille en PMMA
- Cache: plaque de protection, transparent
- Répartition de la lumière: A330001
- Symétrie: distribution asymétrique
- Diffusion de lumière: distribution directe

Composants:

- Lampe: avec LED
- Valeurs assignées: 229220lm | 1749W | 131,1lm/W
- Température de couleur: 5700K
- Index de rendu des couleurs: IRC > 70
- Température de couleur: 757
- Supplément: Durée de vie des LED jusqu'à 100 000 heures L90. Durée de fonctionnement typique : 1 000 heures par an.

Réglages de la lumière d'usine (RL):

- RL 1: 100% | 229220lm | 1749W | 131,1lm/W | 5700K
- d'autres réglages de la lumière sont possibles

Appareil de service:

- Système de commande: DALI 2
- Équipement: pré-réglage : caractéristique de gradation logarithmique

Certificats, Normes

- Degré de protection: IP66
- Classe de protection: classe de protection I (mise à la terre)
- Plage de température (fonctionnement): -45..+55°C
- Supplément: uniquement pour les installations extérieures dans les endroits désignés
- Marque de contrôle, marquage: CE, ENEC, VDE

Matière, Couleur

- unité LED: aluminium coulé sous pression, naturel
- Nombre: 3 pièce
- étrier de fixation: aluminium coulé sous pression, non traité, naturel
- Cache: plaque de protection en verre de sécurité trempé

Montage

- Type de montage, emplacement de montage: en saillie, sur élément porteur, au plafond, sur la traverse
- Agencement: disposition simple
- Supplément: avec un étrier de fixation

Raccordement électrique

- Raccordement: borne, 5 broches, 2,5mm² max., fil rigide, fil fin
- Tension nominale: 220..240V/380..400V, 50/60Hz, AC
- Résistance aux ondes de surtension: ligne à terre : 10kV

Dimensions, Poids

- Longueur: 1003mm
- Largeur: 651mm
- Hauteur: 338mm
- Poids: 30,6kg
- Supplément: tête d'éclairage avec support : 24kg, unité BE : 6,8kg

Émission de lumière

- Émission de lumière: 0%

Lieu d'opération

- Convient pour: Bangladesh, Inde, Arabie Saoudite, Émirats arabes unis

N° de commande: 5XA779629T01GB | GTIN (EAN): 4069025143969

Dimensions:

