

N° de commande: 51HN12DA6JDA | GTIN (EAN): 4069025424716

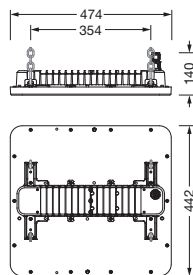
Description du produit:



luminaire pour halls Highbay 11 midi; direct symétrique distribution extensive, orientation de la lumière avec lentille en PMMA; UGR ≤ 22 (X = 4H | Y = 8H | S = 0,25H | facteurs de réflexion 70/50/20) ; flux lumineux: 21.810lm; température de couleur: 865, température de couleur: 6500K, MacAdam ≤ 2 SDCM (initial), rendu des couleurs: IRC > 80; rendement lumineux: 186,1lm/W; durée de vie assignée: 100.000h (L95) à TA= 25°C; système de commande: DALI 2; raccordement du luminaire: borne, 5 broches, 2,5mm² max. (entrée de câble pour un câble, Ø 8,5..16mm); raccordement au secteur: 230..240V, AC/DC 0/50..60Hz; puissance de raccordement: 117,2W; degré de protection (total): IP66; classe de protection (total): classe de protection I (mise à la terre); symbole de protection: D; résistance aux chocs: IK08; marquage: CE, ENEC, VDE, UKCA; luminaire pour une installation à batterie centrale conforme EN 60598-2-22, câblage interne sans halogène; luminaire conformité LABS testée selon VDMA 24364:2018-05; Adapté à l'industrie agroalimentaire selon les normes IFS-Food, HACCP et/ou BRC; cadre de boîtier en plastique haute performance PA6, blanc signalisation mat (RAL 9016); cache en PMMA; dimensions (LxlxH): 474 x 442 x 72mm; température ambiante de fonctionnement admissible: -40..+55°C (en cas de pose en saillie au plafond, réduction de la température ambiante maximale admissible de 5°C); unité d'emballage: 1 pièce; (livraison sans accessoires ; veuillez commander les accessoires de montage séparément)



Composants: LED
 Pds (kg): 3,7
 GTIN (EAN): 4069025424716



N° de commande: 51HN12DA6JDA | GTIN (EAN): 4069025424716

Description technique détaillée:



Données caractéristiques

- Type de produit: luminaire pour halls
- Nom du produit: Highbay 11 midi
- N° de commande: 51HN12DA6JDA

Système d'éclairage | Équipement | Ballast

Composant 1

Technologie d'éclairage:

- Orientation de lumière: lentille en PMMA
- Cache: cache
- Angle de réflexion: distribution extensive
- Symétrie: symétrique
- Diffusion de lumière: distribution directe
- UGR direction par rapport à l'axe longitudinal du luminaire: ≤ 22
- UGR direction par rapport à l'axe transversal du luminaire: ≤ 22

Composants:

- Lampe: avec LED
- Flux lumineux assigné: 21810lm
- Rendement lumineux: 186lm/W
- Température de couleur: 6500K
- Index de rendu des couleurs: IRC > 80
- Température de couleur: 865
- SDCM (Standard Deviation of Colour Matching): MacAdam ≤ 2 SDCM (initial)
- Puissance assignée: 117,2W
- Supplément: câblage interne sans halogène

Appareil de service:

- Mode de commutation: pour une installation à batterie centrale conforme EN 60598-2-22

Composant 2

Certificats, Normes

- Degré de protection: IP66
- Classe de protection: classe de protection I (mise à la terre)
- Résistance aux chocs: IK08
- Symbole de protection: D
- Plage de température (fonctionnement): -40..+55°C
- Supplément: conformité LABS testée selon VDMA 24364:2018-05, Adapté à l'industrie agroalimentaire selon les normes IFS-Food, HACCP et/ou BRC
- Norme: EN 60598-2-22
- Marque de contrôle, marquage: CE, ENEC, VDE, UKCA

Matière, Couleur

- cadre de boîtier: plastique haute performance PA6, blanc signalisation mat (RAL 9016)
- Cache: cache en PMMA

Montage

- Type de montage, emplacement de montage: montage en suspension, en saillie, sur le câble, au plafond, au mur, à la chaîne
- Agencement: disposition simple

Raccordement électrique

- Raccordement: borne, 5 broches, 2,5mm² max.
- Tension nominale: 230..240V, 0/50..60Hz, AC/DC

Dimensions, Poids

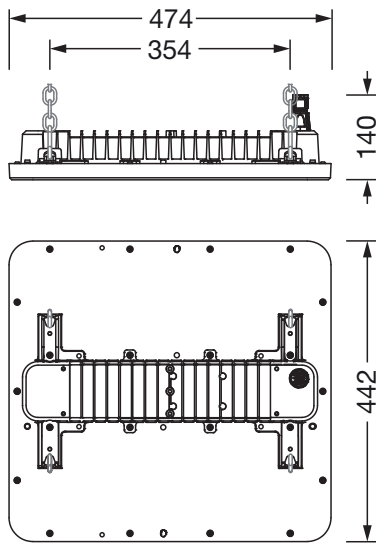
- Longueur: 474mm
- Largeur: 442mm
- Hauteur: 72mm
- Poids: 3,7kg

Durée de vie

- Durée de vie assignée: 100000h (L95) à TA = 25°C, 100000h (L90) à TA = ta max.

N° de commande: 51HN12DA6JDA | GTIN (EAN): 4069025424716

Dimensions:



Il est obligatoire de respecter les instructions de montage lors de la planification et de l'installation de l'installation électrique (à trouver sur www.siteco.com)

Tolérances liées aux données thermiques, électriques et photométriques selon IEC 62722

Situation 20.03.2026 - Sous réserve de modifications techniques et d'erreurs - Assurez-vous d'avoir toujours la dernière version -