

N° de commande: 5XA779126W01NB | GTIN (EAN): 4069025407511

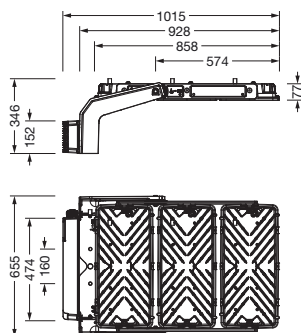
## Description du produit:



Floodlight FL 11 maxi pro projecteur diffusant; orientation de la lumière avec lentille en PMMA; plaque de protection en verre de sécurité trempé, transparent; répartition de la lumière: A64B001, asymétrique direct distribution, valeurs assignées: 122.490lm | 1.305,4W | 93,8lm/W, température de couleur: 4000K, rendu des couleurs: IRC > 70, température de couleur: 740, réglage de la lumière 1 (d'autres réglages de la lumière sont possibles): 100% | 122.490lm | 1.305,4W | 93,8lm/W | 4.000Kpréréglage : caractéristique de gradation logarithmique; commande de la luminosité: DALI 2; raccordement au secteur: 220..240V/380..400V AC, 50/60Hz, résistance aux ondes de surtension: ligne à terre : 10kV, raccordement électrique: borne, 5 broches, 2,5mm<sup>2</sup> max., fil rigide, fil fin, BE remplaçable individuellement, unité LED sans environnement ESD échangeable, unité LED étanche à la poussière, unité LED échangeable, unité LED sans environnement ESD échangeable sur le mât, plage de gradation 10 à 100%; projecteur diffusant avec 3x unité LED en aluminium coulé sous pression, naturel; longueur: 1.003mm / largeur: 651mm / hauteur: 338mm; étrier de fixation, en aluminium coulé sous pression, non traité, naturel, équipement: Longlife, degré de protection (total): IP66; classe de protection (total): classe de protection I (mise à la terre); marquage: CE, ENEC, VDE; protection contre les balles: protégé contre les balles, uniquement pour les installations extérieures dans les endroits désignés, température ambiante de fonctionnement admissible: -40..+55°C, température de stockage admissible: -40..+85°Cunité d'emballage: 1 pièce



Composants: LED  
Pds (kg): 30,4  
GTIN (EAN): 4069025407511



N° de commande: 5XA779126W01NB | GTIN (EAN): 4069025407511

## Description technique détaillée:



### Données caractéristiques

- Type de produit: projecteur diffusant
- Nom du produit: Floodlight FL 11 maxi pro
- N° de commande: 5XA779126W01NB

### Système d'éclairage | Équipement | Ballast

#### Composant 1

#### Technologie d'éclairage:

- Orientation de lumière: lentille en PMMA
- Cache: plaque de protection, transparent
- Répartition de la lumière: A64B001
- Symétrie: distribution asymétrique
- Diffusion de lumière: distribution directe

#### Composants:

- Lampe: avec LED
- Valeurs assignées: 122490lm | 1305,4W | 93,8lm/W
- Température de couleur: 4000K
- Index de rendu des couleurs: IRC > 70
- Température de couleur: 740
- Supplément: durée de vie jusqu'à 100.000h L90. Durée de fonctionnement typique : 4500h par an.

#### Réglages de la lumière d'usine (RL):

- RL 1: 100% | 122490lm | 1305,4W | 93,8lm/W | 4000K
- d'autres réglages de la lumière sont possibles

#### Appareil de service:

- Système de commande: DALI 2
- Équipement: pré-réglage : caractéristique de gradation logarithmique

#### Certificats, Normes

- Degré de protection: IP66
- Classe de protection: classe de protection I (mise à la terre)
- Plage de température (fonctionnement): -40..+55°C
- Supplément: uniquement pour les installations extérieures dans les endroits désignés
- Marque de contrôle, marquage: CE, ENEC, VDE

### Matière, Couleur

- unité LED: aluminium coulé sous pression, naturel
- Nombre: 3 pièce
- étrier de fixation: aluminium coulé sous pression, non traité, naturel
- Cache: plaque de protection en verre de sécurité trempé

### Montage

- Type de montage, emplacement de montage: en saillie, sur élément porteur, au plafond, sur la traverse
- Agencement: disposition simple
- Supplément: avec un étrier de fixation

### Raccordement électrique

- Raccordement: borne, 5 broches, 2,5mm<sup>2</sup> max., fil rigide, fil fin
- Tension nominale: 220..240V/380..400V, 50/60Hz, AC
- Résistance aux ondes de surtension: ligne à terre : 10kV

### Dimensions, Poids

- Longueur: 1003mm
- Largeur: 651mm
- Hauteur: 338mm
- Poids: 30,4kg

### Émission de lumière

- Émission de lumière: 0%

### Lieu d'opération

- Convient pour: Bangladesh, Inde, Arabie Saoudite, Émirats arabes unis

N° de commande: 5XA779126W01NB | GTIN (EAN): 4069025407511

**Dimensions:**



Il est obligatoire de respecter les instructions de montage lors de la planification et de l'installation de l'installation électrique (à trouver sur [www.siteco.com](http://www.siteco.com))

Tolérances liées aux données thermiques, électriques et photométriques selon IEC 62722

Situation 20.03.2026 - Sous réserve de modifications techniques et d'erreurs - Assurez-vous d'avoir toujours la dernière version -