

N° de commande: 51SE33MB11D2C | GTIN (EAN): 4069025447562

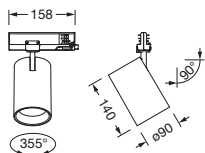
## Description du produit:



Spot 21 standard, projecteur directionnel, orientation de la lumière avec réflecteur, en aluminium, cache d'éclairage: plaque de protection, en verre, angle de réflexion: distribution semi-extensive, LED flux lumineux assigné: 2.890lm, température de couleur: 940, avec adaptateur triphasé, raccordement au secteur: 220..240V, AC, 50/60Hz, en aluminium, noir foncé (RAL 9005), longueur: 162mm, diamètre: 90mm, anneau décoratif, en PC, noir foncé (RAL 9005), degré de protection (total): IP20, classe de protection (total): classe de protection II (double isolation), marquage: CE, résistance aux chocs: IK02, température ambiante admissible à l'intérieur: -20..+25°C, unité d'emballage: 1 pièce

IP 20  

Composants:	LED
Pds (kg):	0,6
GTIN (EAN):	4069025447562



N° de commande: 51SE33MB11D2C | GTIN (EAN): 4069025447562

## Description technique détaillée:



### Données caractéristiques

- Type de produit: projecteur directionnel
- Nom du produit: Spot 21 standard
- N° de commande: 51SE33MB11D2C

### Système d'éclairage | Équipement | Ballast

### Composant 1

### Technologie d'éclairage:

- Orientation de lumière: réflecteur en aluminium
- Cache: plaque de protection
- Angle de réflexion: distribution semi-extensive
- Symétrie: symétrique

### Composants:

- Lampe: avec LED
- Flux lumineux assigné: 2890lm
- Rendement lumineux: 156lm/W
- Température de couleur: 4000K
- Index de rendu des couleurs: IRC > 90
- Température de couleur: 940
- SDCM (Standard Deviation of Colour Matching): MacAdam ≤ 2 SDCM (initial)
- Puissance assignée: 18,5W
- Supplément: flux lumineux réglable sur le luminaire en 8 étapes (2070/.../3890lm), charge connectée selon le réglage du flux lumineux (12,9/.../26,5W)

### Appareil de service:

- Système de commande: MAR/ARR Multilumen

### Certificats, Normes

- Degré de protection: IP20
- Classe de protection: classe de protection II (double isolation)
- Résistance aux chocs: IK02
- Plage de température (fonctionnement): -20..+25°C
- Marque de contrôle, marquage: CE

### Matière, Couleur

- anneau décoratif: PC, noir foncé (RAL 9005)
- Cache: plaque de protection en verre

### Montage

- Type de montage, emplacement de montage: montage par broches, dans un rail électrique triphasé

### Raccordement électrique

- Raccordement: adaptateur triphasé
- Tension nominale: 220..240V, 50/60Hz, AC

### Dimensions, Poids

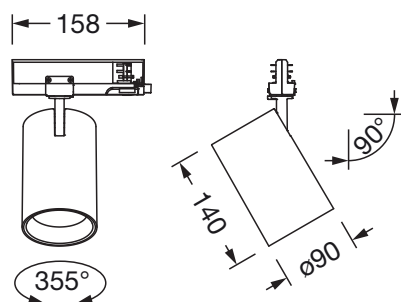
- Longueur: 162mm
- Diamètre: 90mm
- Poids: 0,6kg

### Durée de vie

- Durée de vie assignée: 50000h (L90/B10) à TA = 25°C

N° de commande: 51SE33MB11D2C | GTIN (EAN): 4069025447562

**Dimensions:**



Il est obligatoire de respecter les instructions de montage lors de la planification et de l'installation de l'installation électrique (à trouver sur [www.siteco.com](http://www.siteco.com))

Tolérances liées aux données thermiques, électriques et photométriques selon IEC 62722

Situation 23.05.2026 - Sous réserve de modifications techniques et d'erreurs - Assurez-vous d'avoir toujours la dernière version -