

N° de commande: 51SD63DB11B3B | GTIN (EAN): 4069025539038

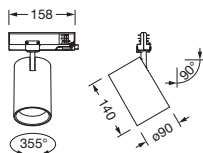
## Description du produit:



Spot 21 Performance, projecteur directionnel, orientation de la lumière avec réflecteur, en aluminium, cache d'éclairage: plaque de protection, en verre, angle de réflexion: distribution semi-extensive, LED flux lumineux assigné: 3.000lm, température de couleur: 930, avec adaptateur triphasé, raccordement au secteur: 220..240V, AC, 50/60Hz, en aluminium, aluminium blanc (RAL 9006), longueur: 251mm, diamètre: 90mm, anneau décoratif, en PC, aluminium blanc (RAL 9006), degré de protection (total): IP20, classe de protection (total): classe de protection II (double isolation), marquage: CE, résistance aux chocs: IK02, température ambiante admissible à l'intérieur: -20..+25°C, unité d'emballage: 1 pièce

IP 20  

Composants:	LED
Pds (kg):	0,6
GTIN (EAN):	4069025539038



N° de commande: 51SD63DB11B3B | GTIN (EAN): 4069025539038

## Description technique détaillée:



### Données caractéristiques

- Type de produit: projecteur directionnel
- Nom du produit: Spot 21 Performance
- N° de commande: 51SD63DB11B3B

### Système d'éclairage | Équipement | Ballast

#### Composant 1

#### Technologie d'éclairage:

- Orientation de lumière: réflecteur en aluminium
- Cache: plaque de protection
- Angle de réflexion: distribution semi-extensive
- Symétrie: symétrique

#### Composants:

- Lampe: avec LED
- Flux lumineux assigné: 3000lm
- Rendement lumineux: 147lm/W
- Température de couleur: 3000K
- Index de rendu des couleurs: IRC > 90
- Température de couleur: 930
- SDCM (Standard Deviation of Colour Matching): MacAdam ≤ 2 SDCM (initial)
- Puissance assignée: 20,4W
- Supplément: flux lumineux réglable sur le luminaire en 12 étapes (910/.../4110lm), charge connectée selon le réglage du flux lumineux (7/.../28,6W)

#### Appareil de service:

- Système de commande: DALI 2, Multilumen

#### Certificats, Normes

- Degré de protection: IP20
- Classe de protection: classe de protection II (double isolation)
- Résistance aux chocs: IK02
- Plage de température (fonctionnement): -20..+25°C
- Marque de contrôle, marquage: CE

#### Matière, Couleur

- anneau décoratif: PC, aluminium blanc (RAL 9006)
- Cache: plaque de protection en verre

### Montage

- Type de montage, emplacement de montage: montage par broches, dans un rail électrique triphasé

### Raccordement électrique

- Raccordement: adaptateur triphasé
- Tension nominale: 220..240V, 50/60Hz, AC

### Dimensions, Poids

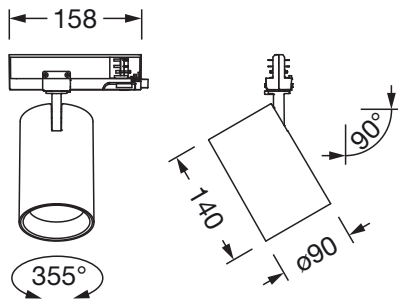
- Longueur: 251mm
- Diamètre: 90mm
- Poids: 0,6kg

### Durée de vie

- Durée de vie assignée: 100000h (L80/B10) à TA = 25°C, 50000h (L90/B10) à TA = 25°C

N° de commande: 51SD63DB11B3B | GTIN (EAN): 4069025539038

**Dimensions:**



Il est obligatoire de respecter les instructions de montage lors de la planification et de l'installation de l'installation électrique (à trouver sur [www.siteco.com](http://www.siteco.com))

Tolérances liées aux données thermiques, électriques et photométriques selon IEC 62722

Situation 15.05.2026 - Sous réserve de modifications techniques et d'erreurs - Assurez-vous d'avoir toujours la dernière version -