

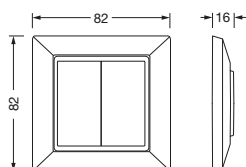
N° de commande: 5LZ980731A | GTIN (EAN): 4069025765673

Description du produit:

SITECO Connect WirelessControl Panel, esclave, contrôle local - technologie de capteur autonome, gradable, type de pose: en saillie, emplacement de pose: au mur, en plastique, degré de protection (total): IP20, marquage: CE, UKCA, 4 x touches, 1 x interface Bluetooth, unité d'emballage: 1 pièce

IP 20 CE

Pds (kg): 0,1
GTIN (EAN): 4069025765673



N° de commande: 5LZ980731A | GTIN (EAN): 4069025765673

Description technique détaillée:

Données caractéristiques

- Gamme de systèmes: SITECO Connect Wireless
- Type de produit: unité de commande
- Nom du produit: SITECO Connect Wireless
- N° de commande: 5LZ980731A

Système d'éclairage | Équipement | Ballast

Composant 1

Appareil de service:

- Système de commande: Casambi, gradable

Certificats, Normes

- Degré de protection: IP20
- Plage de température (fonctionnement): -25..+65°C
- Marque de contrôle, marquage: CE, UKCA

Matière, Couleur

- boîtier: plastique, blanc
- boîtier: plastique, blanc

Montage

- Type de montage, emplacement de montage: en saillie, au mur
- Supplément: approprié uniquement pour une installation à l'intérieur

Dimensions, Poids

- Longueur: 82mm
- Largeur: 82mm
- Hauteur: 16mm
- Poids: 0,1kg

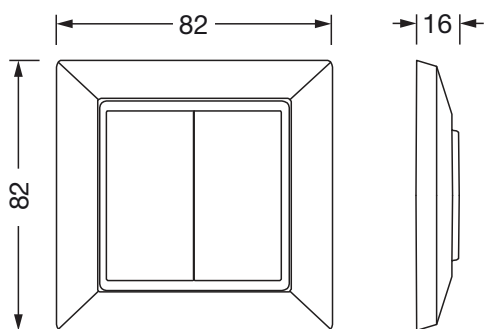
Sorties

1x interface Bluetooth

- Particularité: réseau sans fil

N° de commande: 5LZ980731A | GTIN (EAN): 4069025765673

Dimensions:



Il est obligatoire de respecter les instructions de montage lors de la planification et de l'installation de l'installation électrique (à trouver sur www.siteco.com)

Tolérances liées aux données thermiques, électriques et photométriques selon IEC 62722

Situation 23.05.2026 - Sous réserve de modifications techniques et d'erreurs - Assurez-vous d'avoir toujours la dernière version -