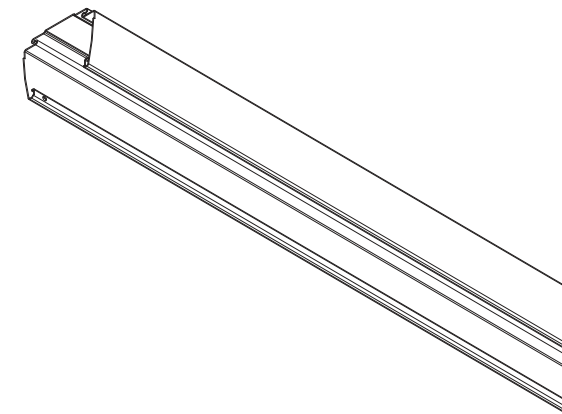


Ⓢ Zur Verwendung in einer Umgebung, in der eine Ablagerung von leitfähigem Staub auf der Leuchte erwartet werden kann. Ⓢ For use in an environment in which a deposit of conductive dust on the luminaire may be expected. Ⓢ Destiné à être utilisé dans un environnement dans lequel il est possible que de la poussière conductrice s'accumule sur le luminaire. Ⓢ Da usare in ambienti in cui è possibile aspettarsi depositi di polvere conduttiva sull'impianto di illuminazione. Ⓢ Para aplicaciones en un entorno en el cual se puede esperar un depósito de polvo conductor encima de la luminaria. Ⓢ Para uso em ambiente, no qual pode ser esperada a acumulação de poeiras condutoras sobre a luminária. Ⓢ Για χρήση σε περιβάλλον στο οποίο αναμένεται απόθεση αγώγιμης σκόνης στο φωτιστικό. Ⓢ Voor gebruik in een omgeving, waar een ongebruikelijke stofafzetting op de armatuur kan worden verwacht. Ⓢ För användning i en miljö som där det kan förväntas en avlagring av damm på armaturen. Ⓢ Käytettäväksi ympäristöissä, joissa sähköä johtavia pölykertymiä voi olla odotettavissa lampulle. Ⓢ For bruk i et miljø der det forventes oppsamling av ledende støv på lampen. Ⓢ Til brug i miljøer, hvor der kan forventes aflejring af ledende støv på belysningsarmaturet. Ⓢ Pro použití v prostředí, kde lze očekávat usazování vodivého prachu na svítidle. Ⓢ Для использования в местах, где возможно оседание на светильнике электропроводящей пыли. Ⓢ Olyan környezetben használandó, ahol elektromosságot vezető por rakodhat a világítótestre. Ⓢ Do użytku w środowisku, w którym można spodziewać się gromadzenia na oprawie kurzu (pyłu) przewodzącego prądu. Ⓢ Na použitie v prostredí, v ktorom možno očakávať usadzovanie vodivého prachu na svetidle. Ⓢ Za uporabo v okolju, kjer se lahko pričakuje kopičenje prevodnega prahu na svetilu. Ⓢ Lamba úzerinde iletken toz birikmesinin beklenebileceği bir ortamda kullanılmı içindir. Ⓢ Za uporabu u okolini, u kojoj se mogu očekivati naslage provodne prašine na svjetiljci. Ⓢ Pentru utilizare într-un mediu în care un depozit de praf conductiv poate fi de aşteptat pe lampa. Ⓢ Предназначени за среда, в която е възможно натрупване на проводящ прах върху осветителното тяло. Ⓢ Kasutamiseks keskkonnas, kus võib tolm oodata. Ⓢ Škirta naudoti aplinkoje, kurioje gali kauptis laidžios dulškės ant šviestuvo. Ⓢ Izmantošanai vidē, kurā var būt paredzama strāvu vadošu putekļu uzkrāšanās uz spuldzes virsmas. Ⓢ Za upotrebu u okruženju gde se očekuje depozit provodne prašine na lampi. Ⓢ Для використання в середовищі, в якому може очікуватись нашарування струмопровідного пилу на світильник. Ⓢ Шамшырақта электрлік -статикалық шаңның жиналуы мүмкін сыртқы ортада қолдану үшін.

Modario®

Tragschiene IP64 - LED
Trunking rail IP64 - LED

5TS10...



5MA11-217024_af
21.08.2019 / AZ

Siteco GmbH

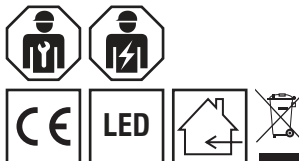
Georg-Simon-Ohm-Straße 50

83301 Traunreut, Germany

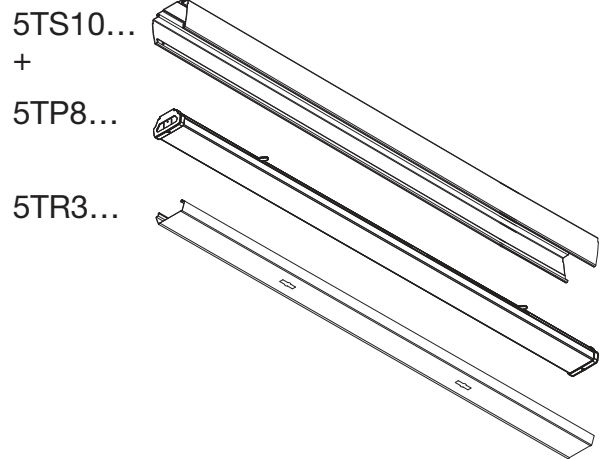
mail: technicalsupport@siteco.de

Phone: +49 8669 / 33-844

www.siteco.com

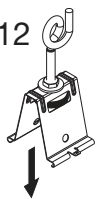


siteco

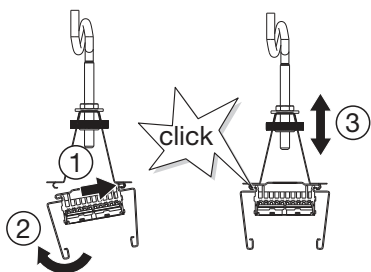
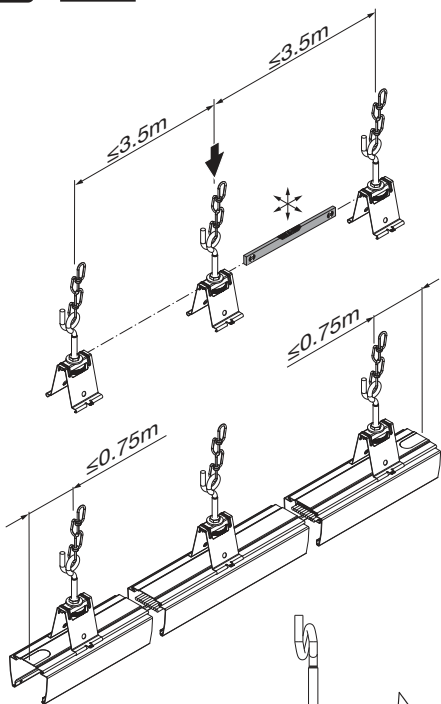


IP64

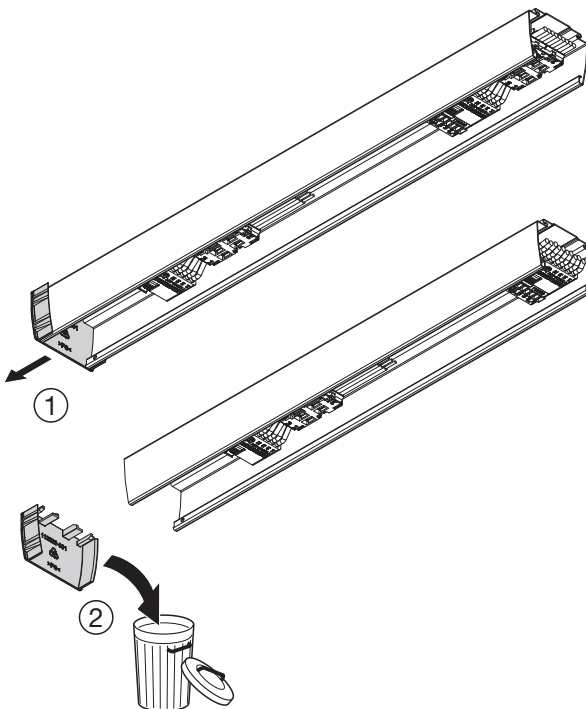
5TR9012



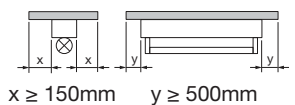
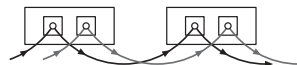
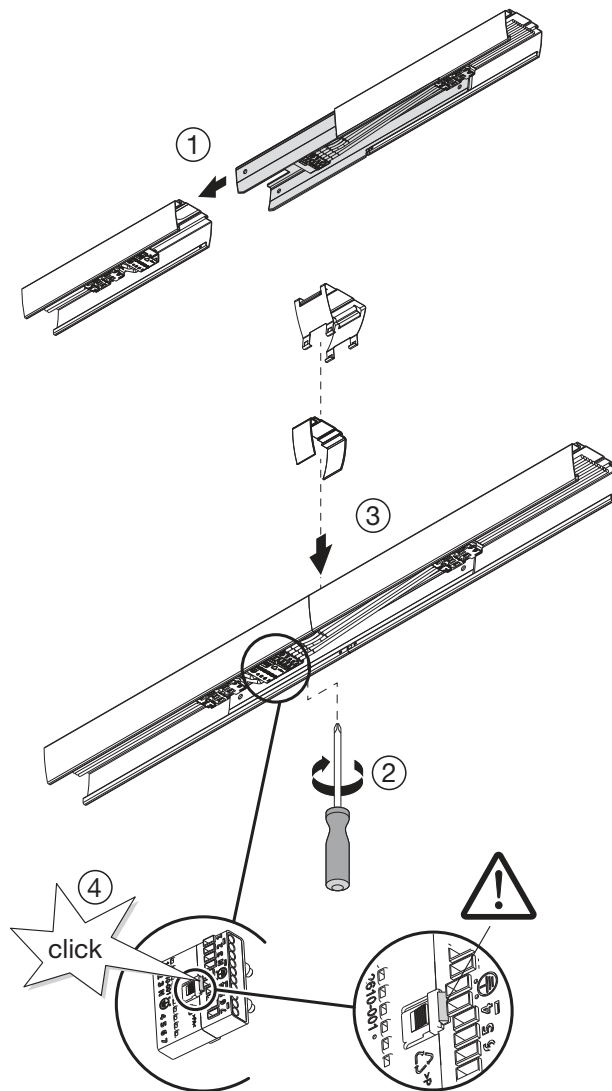
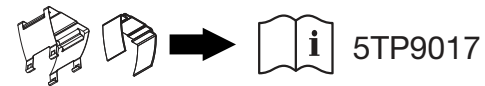
kg = 30



1



2



x ≥ 150mm y ≥ 500mm



1	2	3	N	PE	PE	4	5	6	7
L1	L2	L3	N	PE					
L1	L2	L3	N	PE			-		+
L1	L2	L3	N	PE			DA		DA
L1	L2	L3	N	PE			D1		D2
L1	L2	L3	N	PE			X		
L1	L2	L3		PE			N-		L+