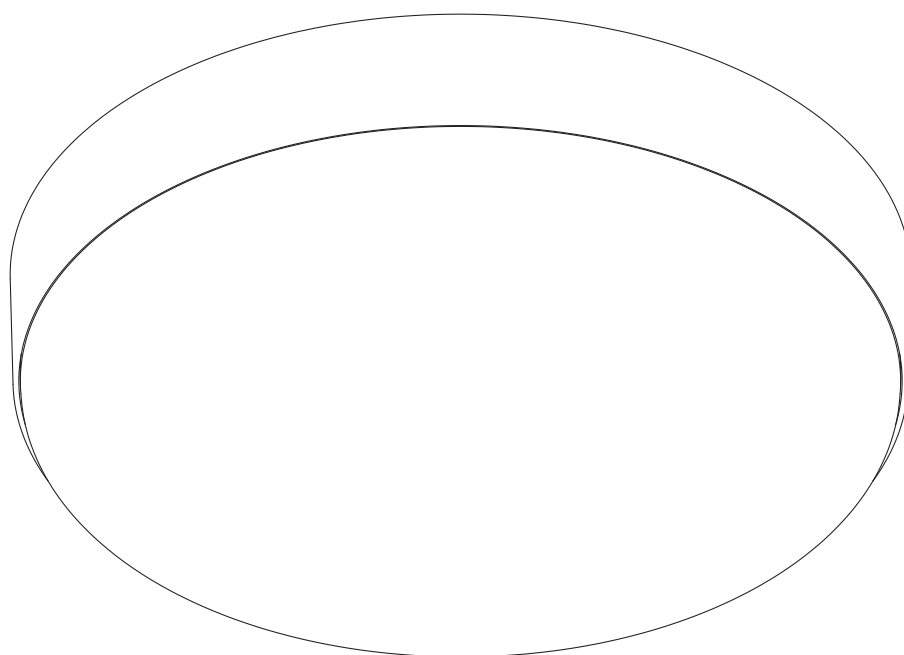


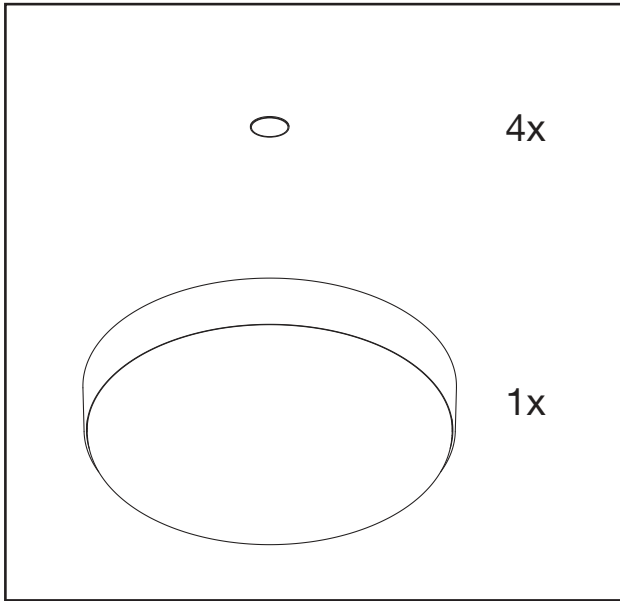
# Rondel 31

51WC10 . . . . A

51WC10 . . . . AS



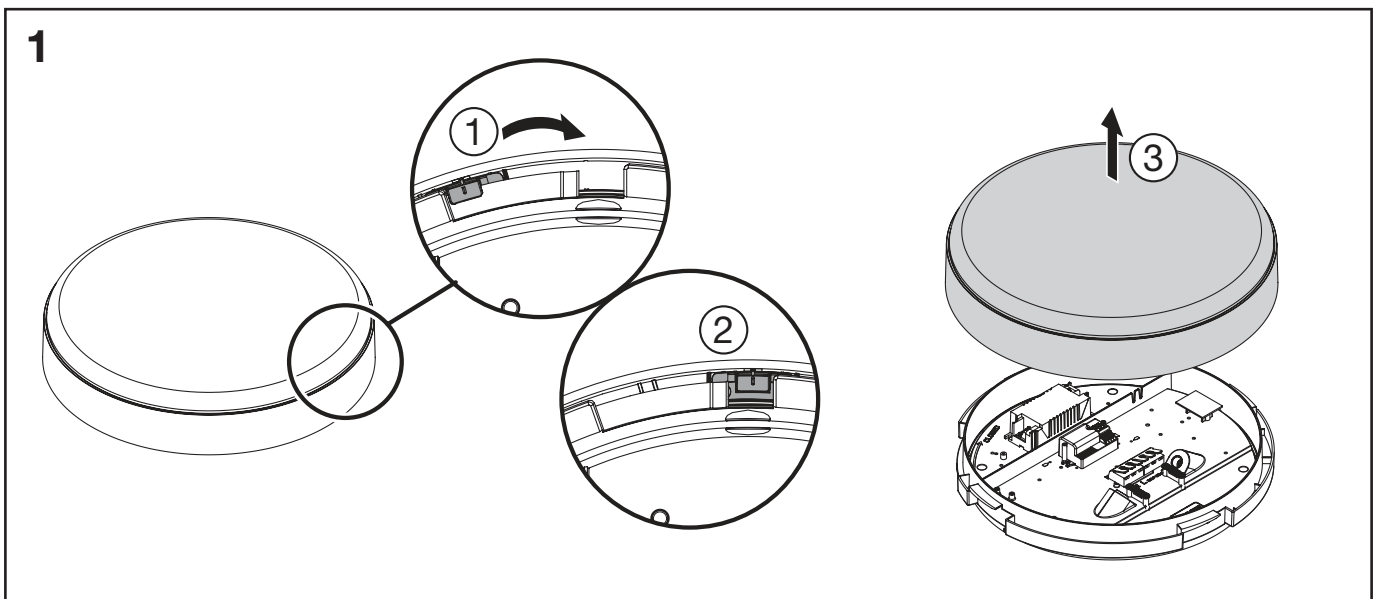
Rondel 31



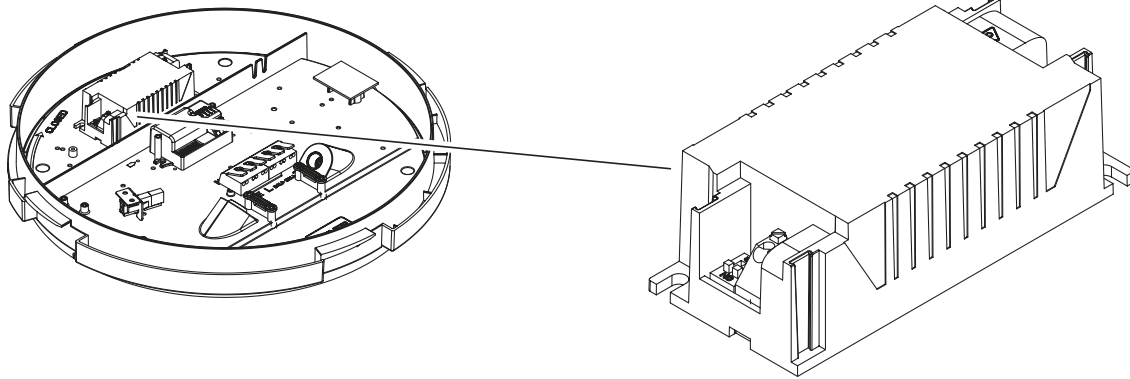
**[ mm ]**

	<b>kg</b>
51WC10DA32A 51WC10DA42A 51WC10MA32AS 51WC10MA42AS	1.85
51WC10DA32AS 51WC10DA42AS	1.95
51WC10MA32A 51WC10MA42A	1.7

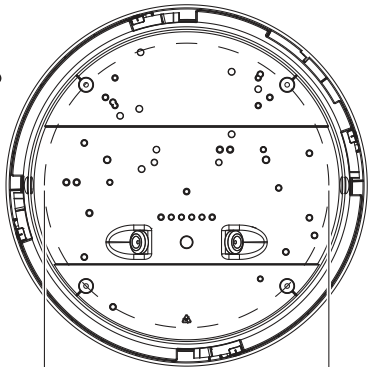
	<b>kg</b>
51WC10DB34A 51WC10DB44A 51WC10MB34AS 51WC10MB44AS	3
51WC10DB34AS 51WC10DB44AS	3.05
51WC10MB34A 51WC10MB44A	2.85



2



3

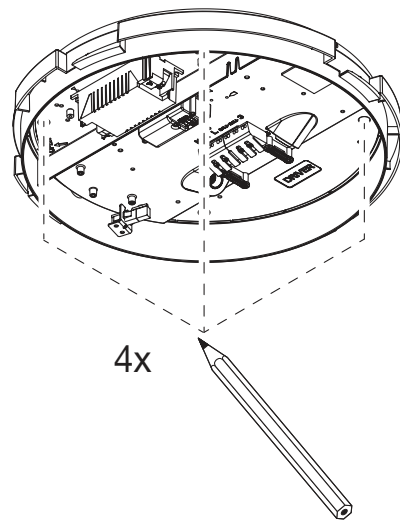


51WC10 . A.../ø278  
51WC10 . B.../ø400






-20...40°C

4



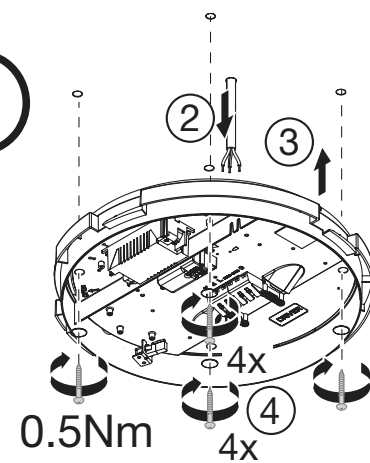
5

			...	
	<b>B16 [A]</b>		<b>C16 [A]</b>	
51WC10 ... 2... ø350	n ≤ 36	n ≤ 60		
51WC10 ... 4... ø480	n ≤ 30	n ≤ 50		

6



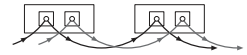
1



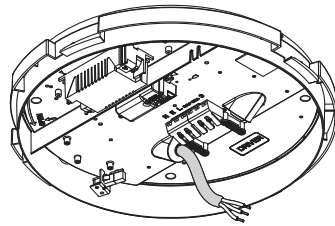
0.5Nm

4x

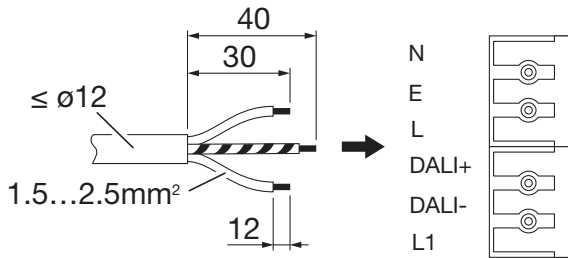
### 7a 51WC10M...



n...20



220...240V  
50/60Hz

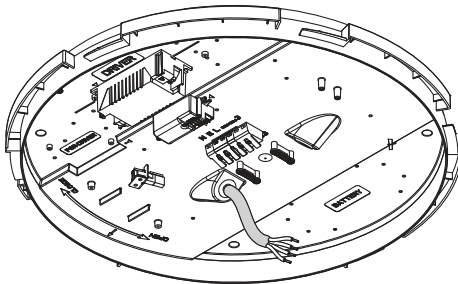


for preparation of EM-Kit 51WC10E

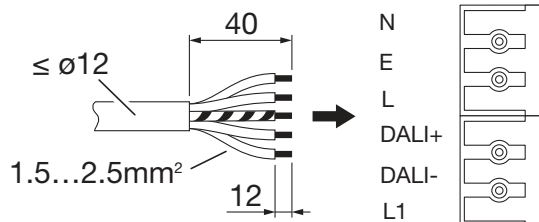
### 7b 51WC10D...



n...20

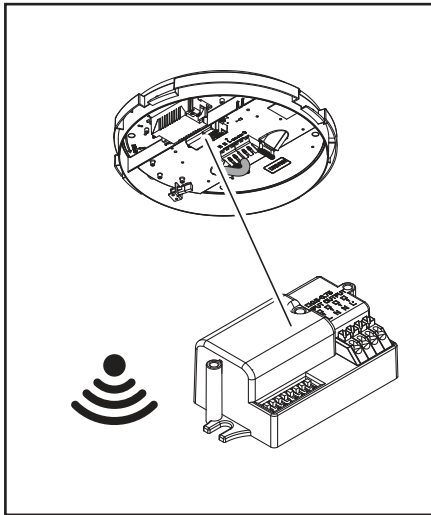


220...240V  
50/60Hz



for preparation of EM-Kit 51WC10E

# Rondel 31



## Detection Area

1	2	
ON	ON	100 %
-	ON	75 %
ON	-	50 %
-	-	25 %

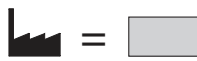
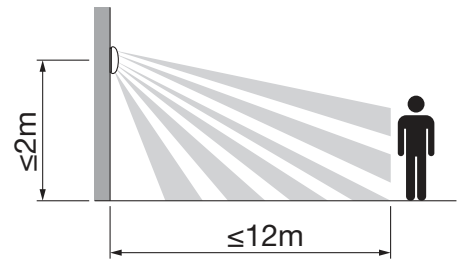
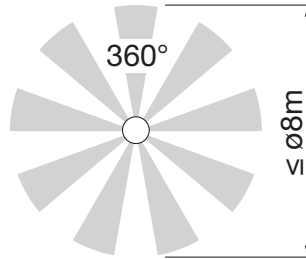
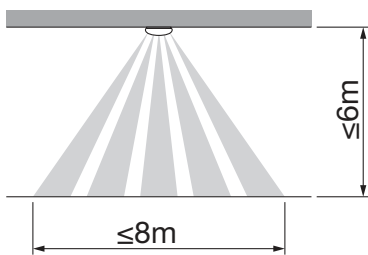
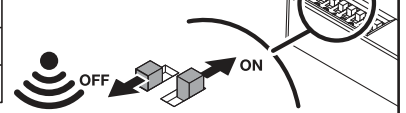


## Hold Time

3	4	5	
ON	ON	ON	5 s
ON	ON	-	30 s
ON	-	ON	1 min
ON	-	-	3 min
-	ON	ON	5 min
-	ON	-	10 min
-	-	ON	20 min
-	-	-	30 min

## Daylight Sensor

6	7	8	
ON	ON	ON	2 lux
ON	ON	-	10 lux
-	ON	-	25 lux
ON	-	-	50 lux
-	-	-	Disable



3000K / ø350		1	2	lm	W
51WC10MA32A	OFF	OFF	1800	14	
	ON	OFF	2040	16	
	OFF	ON	2280	18	
	ON	ON	2450	19	

3000K / ø350		1	2	lm	W
51WC10MA32AS	OFF	OFF	1800	15	
	ON	OFF	2040	17	
	OFF	ON	2280	19	
	ON	ON	2450	21	

4000K / ø350		1	2	lm	W
51WC10MA42A	OFF	OFF	1850	14	
	ON	OFF	2100	16	
	OFF	ON	2350	18	
	ON	ON	2550	19	

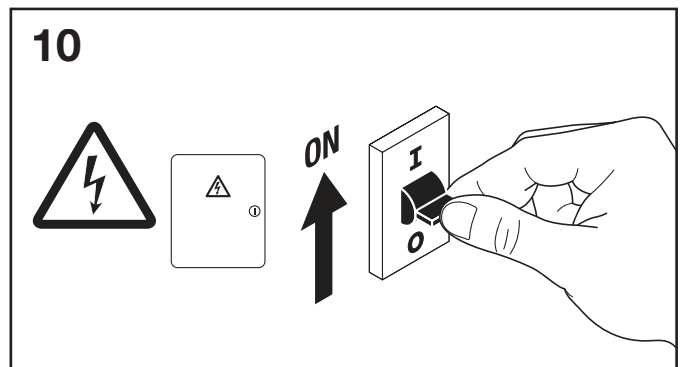
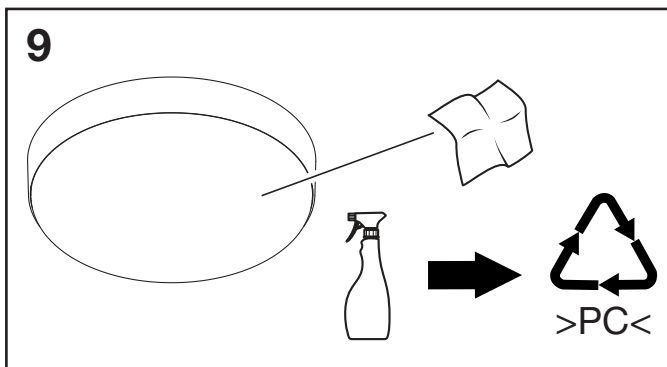
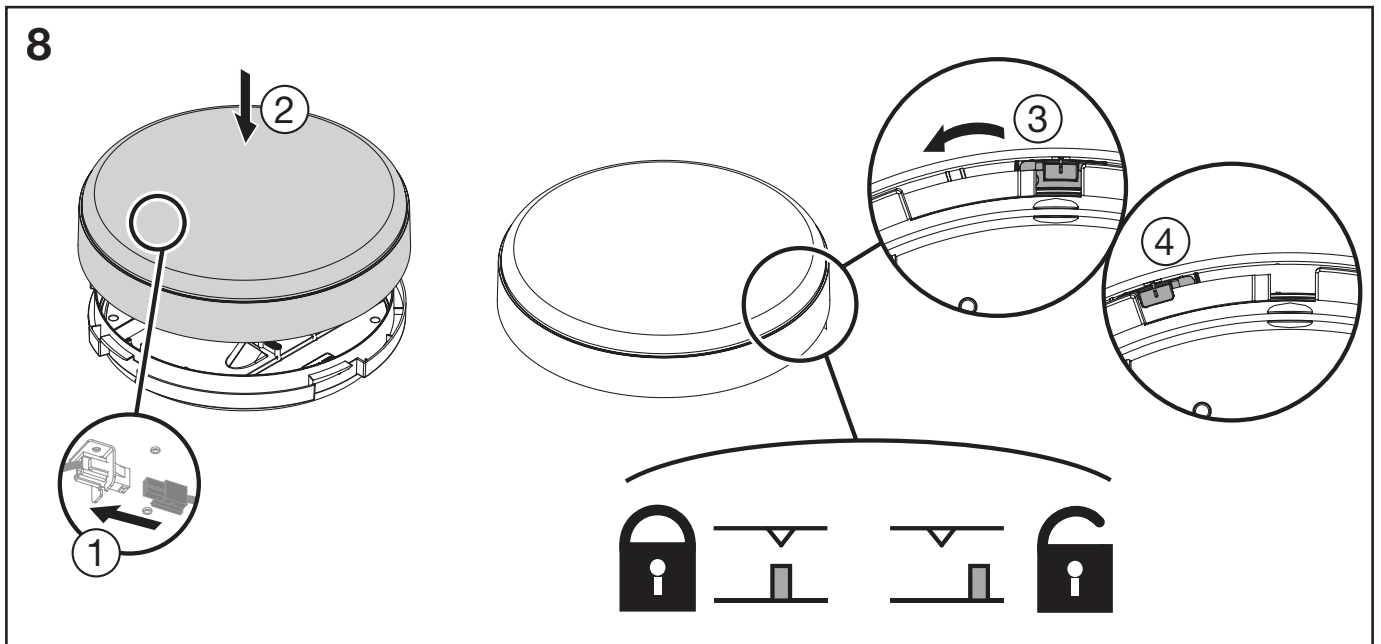
4000K / ø350		1	2	lm	W
51WC10MA42AS	OFF	OFF	1850	15	
	ON	OFF	2100	17	
	OFF	ON	2350	19	
	ON	ON	2550	21	

3000K / ø480		1	2	lm	W
51WC10MB34A	OFF	OFF	3600	29	
	ON	OFF	3850	31	
	OFF	ON	4070	33	
	ON	ON	4250	34	

3000K / ø480		1	2	lm	W
51WC10MB34AS	OFF	OFF	3600	30	
	ON	OFF	3850	32	
	OFF	ON	4070	34	
	ON	ON	4250	36	

4000K / ø480		1	2	lm	W
51WC10MB44A	OFF	OFF	3750	29	
	ON	OFF	4000	31	
	OFF	ON	4250	33	
	ON	ON	4400	34	

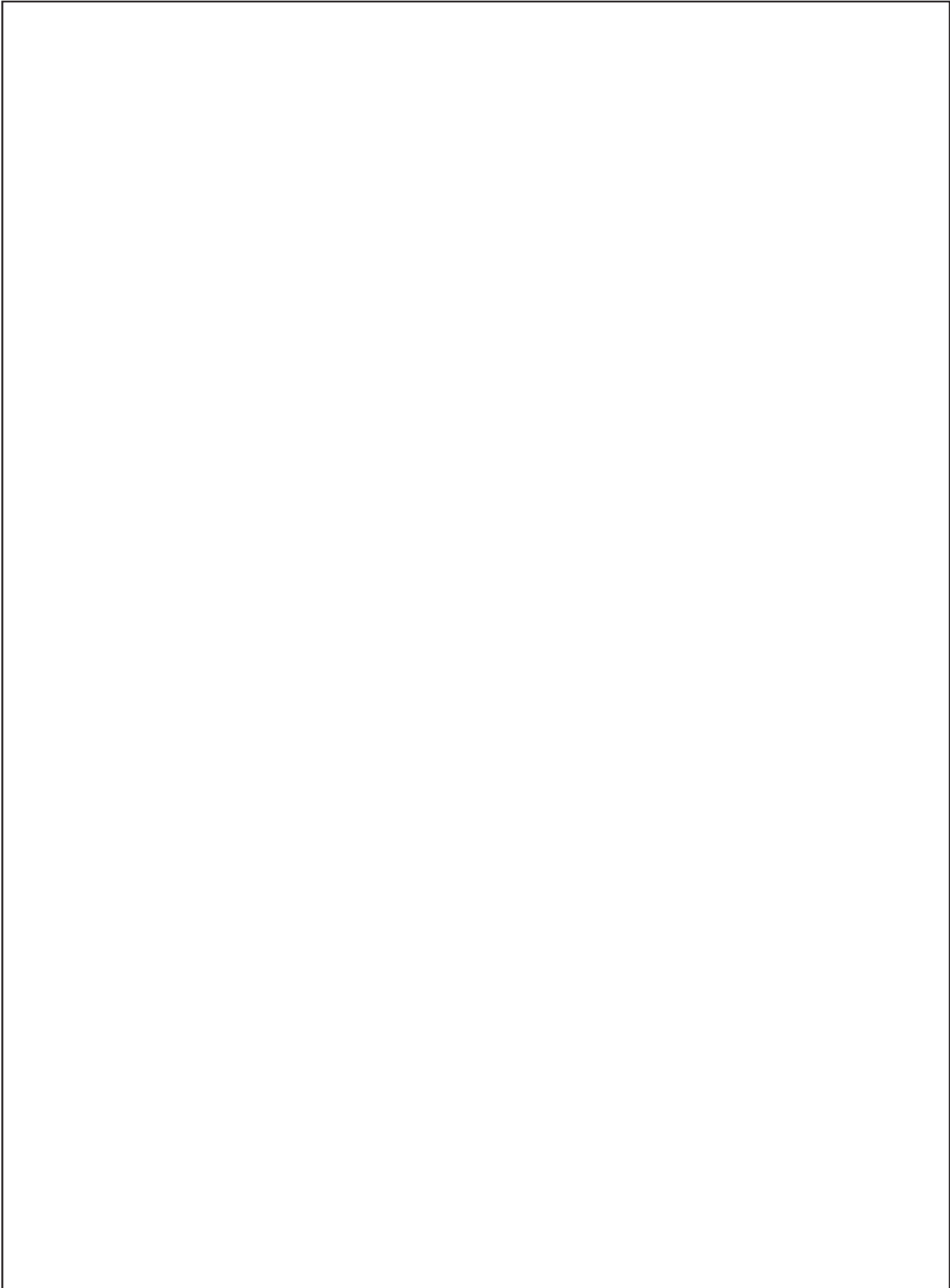
4000K / ø480		1	2	lm	W
51WC10MB44AS	OFF	OFF	3750	30	
	ON	OFF	4000	32	
	OFF	ON	4250	34	
	ON	ON	4400	36	

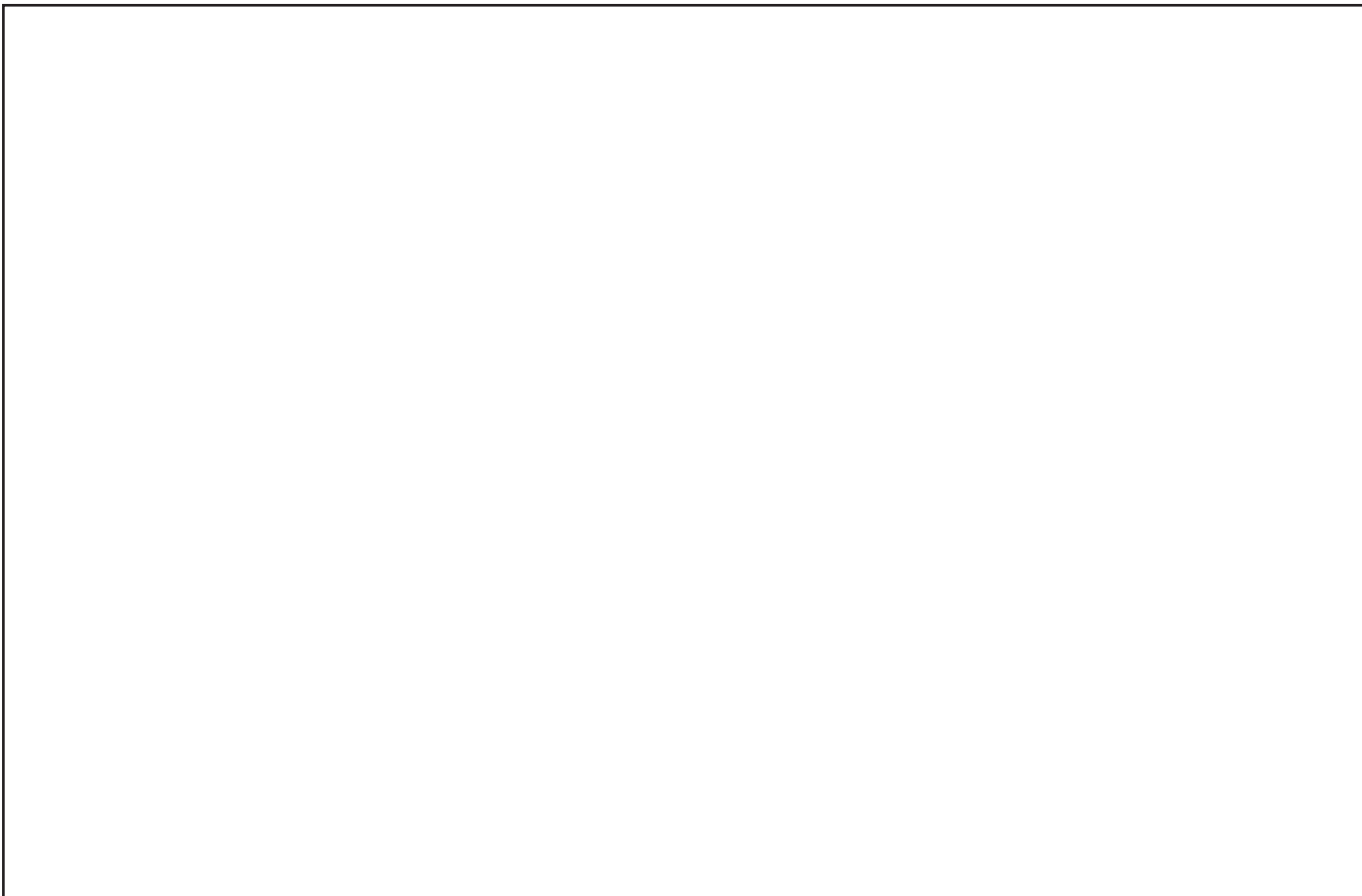


**D** Ⓧ Dieses Produkt enthält eine Lichtquelle der Energieeffizienzklasse D.  
Ⓧ This product contains a light source of energy efficiency class D.

**Diese Leuchte sollte nicht in ungeschützten Außenbereichen verwendet werden!**  
 This luminaire should not be used in exposed outdoor environments!







Ⓓ Die in dieser Leuchte enthaltene Lichtquelle darf nur durch den Hersteller, seinen Kundendienst oder eine ähnlich qualifizierte Person ausgewechselt werden. Ⓔ The light source contained in this luminaire shall only be replaced by the manufacturer or his service agent or a similar qualified person. Ⓕ La source de lumière intégrée dans ce luminaire doit être remplacée uniquement par le fabricant, un agent de maintenance ou une autre personne possédant les mêmes qualifications. Ⓘ La sorgente luminosa contenuta in questo apparecchio di illuminazione potrà essere sostituita esclusivamente dal produttore o da un tecnico dell'assistenza autorizzato, oppure da una persona qualificata in tal senso. Ⓔ La fuente de luz dentro de la luminaria sólo debe de sustituirse por el fabricante o personal cualificado para ello. Ⓕ A fonte de luz contida nesta luminária só deve ser substituída pelo fabricante ou pelo seu agente de serviço ou por idêntica pessoa qualificada. Ⓔ Η πηγή φωτός που περιλαμβάνεται σε αυτήν τη λυχνία μπορεί να αντικατασταθεί μόνο από τον κατασκευαστή, τον αντιπρόσωπο ή από κάποιον ειδικευμένο τεχνικό. Ⓖ De lichtbron in dit armatuur mag alleen worden vervangen door de fabrikant of zijn servicevertegenwoordiger of een soortgelijk gekwalificeerd persoon. Ⓕ Ljuskällan i denna armatur får endast bytas av tillverkaren eller dennes serviceverkstad eller en behörig person. Ⓔ Tämän valaisimen sisäلتämän valonlähteen saa vaihtaa ainoastaan valmistaja tai tämän huoltoedustaja tai vastaava ammattihenkilökunta. Ⓔ Lyskilden i denne lampen skal bare skiftes ut av produsenten, en servicerepresentant for produsenten eller en lignende kvalifisert person. Ⓔ Lyskilden i dette armature må kun udskiftes af fabrikanten, fabrikantens serviceagent eller personale med tilsvarende kvalifikationer. Ⓕ Světelný zdroj v tomto svítidle může být vyměněn pouze výrobcem, v servisu nebo kvalifikovanou osobou. Ⓔ Источник света в данном светильнике должен быть заменен производителем, его сервисной службой или другим квалифицированным персоналом. Ⓔ A fényforrást csak a gyártó, ill. a gyártó által megbízott szerviz szakembere cserélheti. Ⓕ Źródło światła zastosowane w tej oprawie powinno być wymieniane wyłącznie przez producenta lub wykwalifikowaną osobę. Ⓕ Svetelný zdroj v tomto svietidle môže vymeniť len výrobca alebo kvalifikovaný servis na to určený. Ⓕ Svetlobni vir, vsebovan v tej svetilki, lahko zamenja samo proizvajalec ali njegov zastopnik storitev ali usposobljena oseba. Ⓕ Bu armatürde bulunan ışık kaynağı sadece imalatçı veya onun servis acentesi veya benzer bir kalifiye kişi tarafından değiştirilir. Ⓕ Izvor svjetlosti u ovoj svjetiljci smije biti zamjenjen isključivo od strane proizvođača, njegovog servisa ili slične, kvalificirane osobe. Ⓕ Sursa de lumina se va schimba doar de personalul producatorului sau in service de catre personal calificat. Ⓕ Источника на светлина в това осветително тяло трябва да се подменя само от производителя, негов сервисен агент или квалифицирано лице. Ⓕ Ainult tootja või vastava kvalifikatsiooniga isik võib vahetada valgusallikat. Ⓕ Maitinimo šaltinis šiame šviestuve turi būti pakeistas gamintojo ar kvalifikuoto specialisto. Ⓕ Ši gaismekļa gaismas avotu var aizstāts tikai ražotājs vai tā pakalpojumu sniedzēja, vai līdzīgi kvalificēta persona. Ⓕ Svetlosni izvor u ovoj svetiljci biće zamenjen isključivo od strane proizvođača ili njegovog ovlašćenog servisa ili druge kvalifikovane osobe. Ⓕ Джерело світла яке міститься в цьому світильнику може бути замінене лише виробником, уповноваженим сервісним агентом, або подібною за кваліфікацією особою. Ⓕ Шығарданның жарық көзін тек қана өндіруші немесе оның сервистік агенті алмастыру керек. Ⓕ يجوز استبدال مصدر الضوء الموجود في وحدة الإنارة هذه إلا من قبل الشركة المصنعة أو وكيل لخدمة أو أي شخص مؤهل مماثل.



5MA69-262099\_ah  
12.05.2023 / KIN

Siteco GmbH  
Georg-Simon-Ohm-Straße 50  
83301 Traunreut, Germany  
mail: [technicalsupport@siteco.de](mailto:technicalsupport@siteco.de)  
Phone: +49 8669 / 33-844  
[www.siteco.com](http://www.siteco.com)