

Monsun[®] 11/21

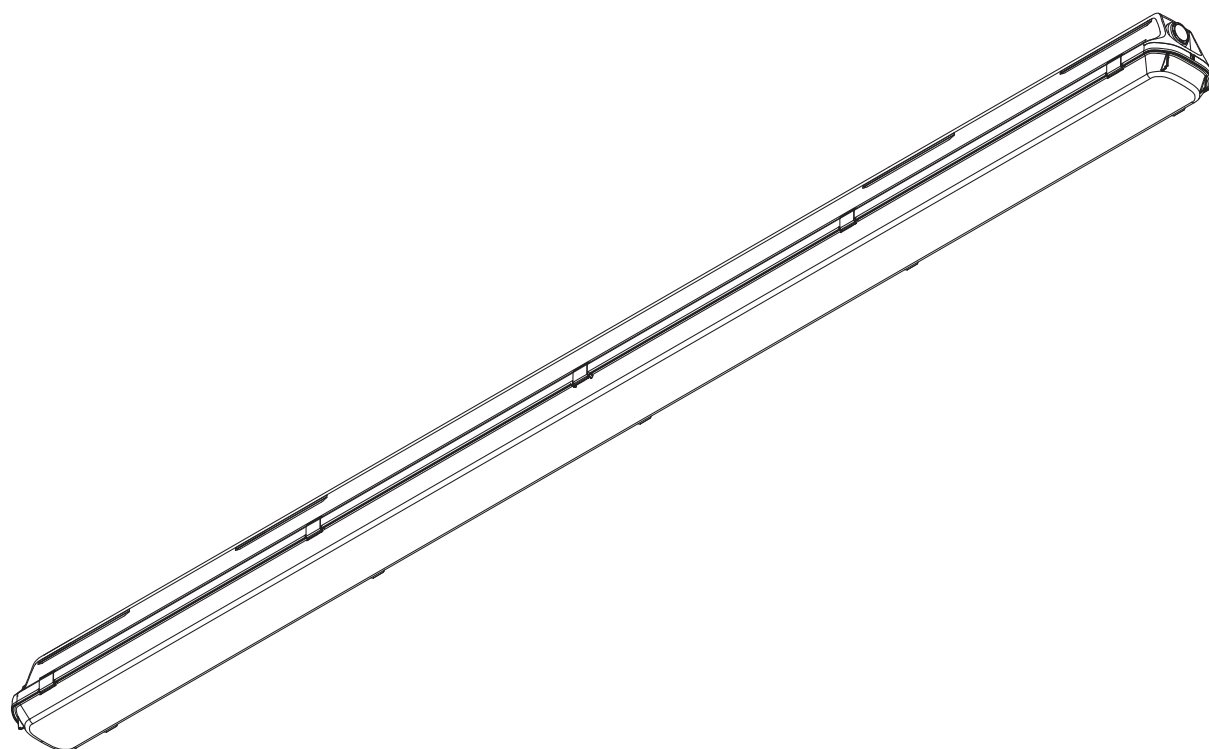
51FB...

51FG...

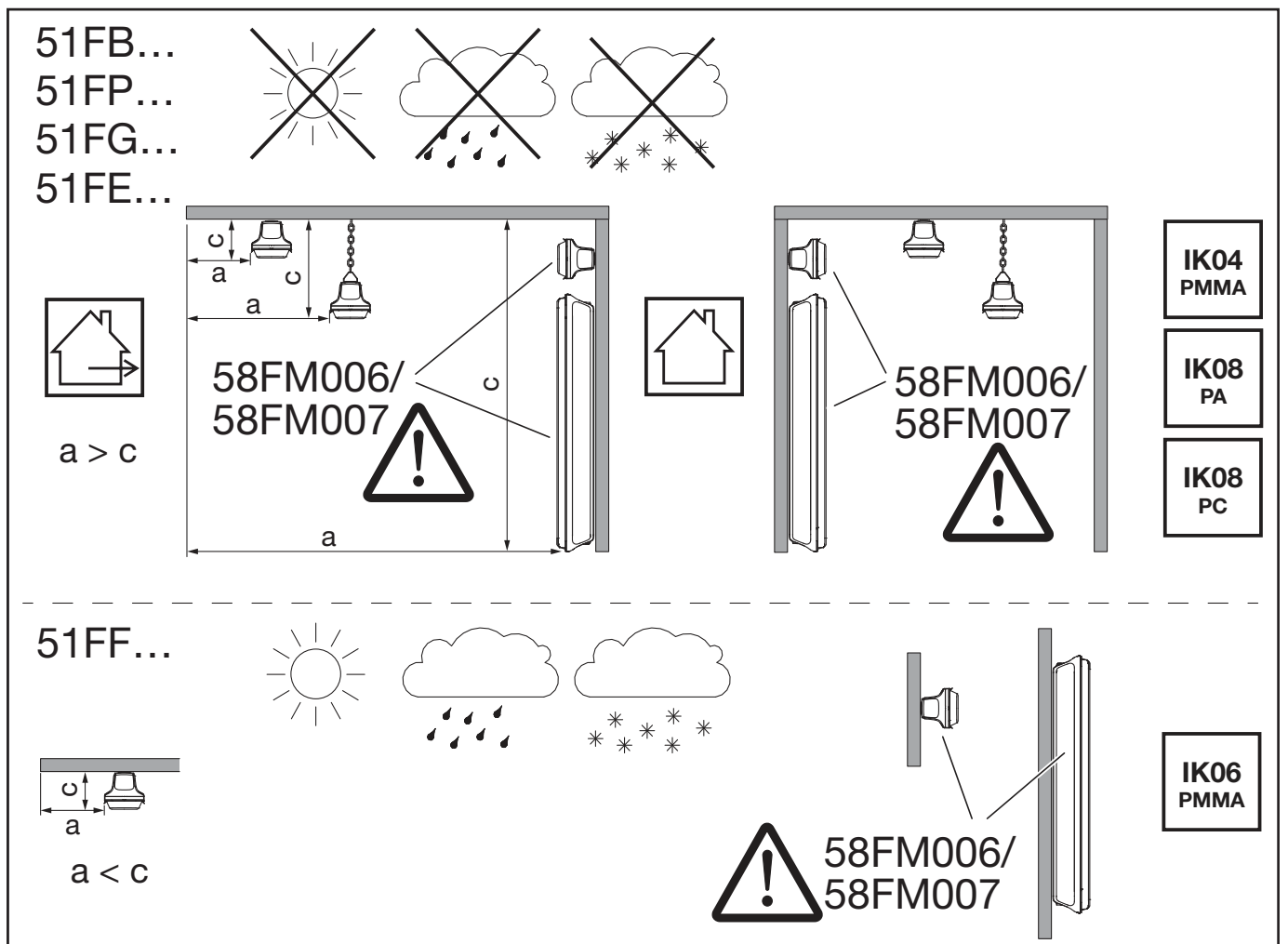
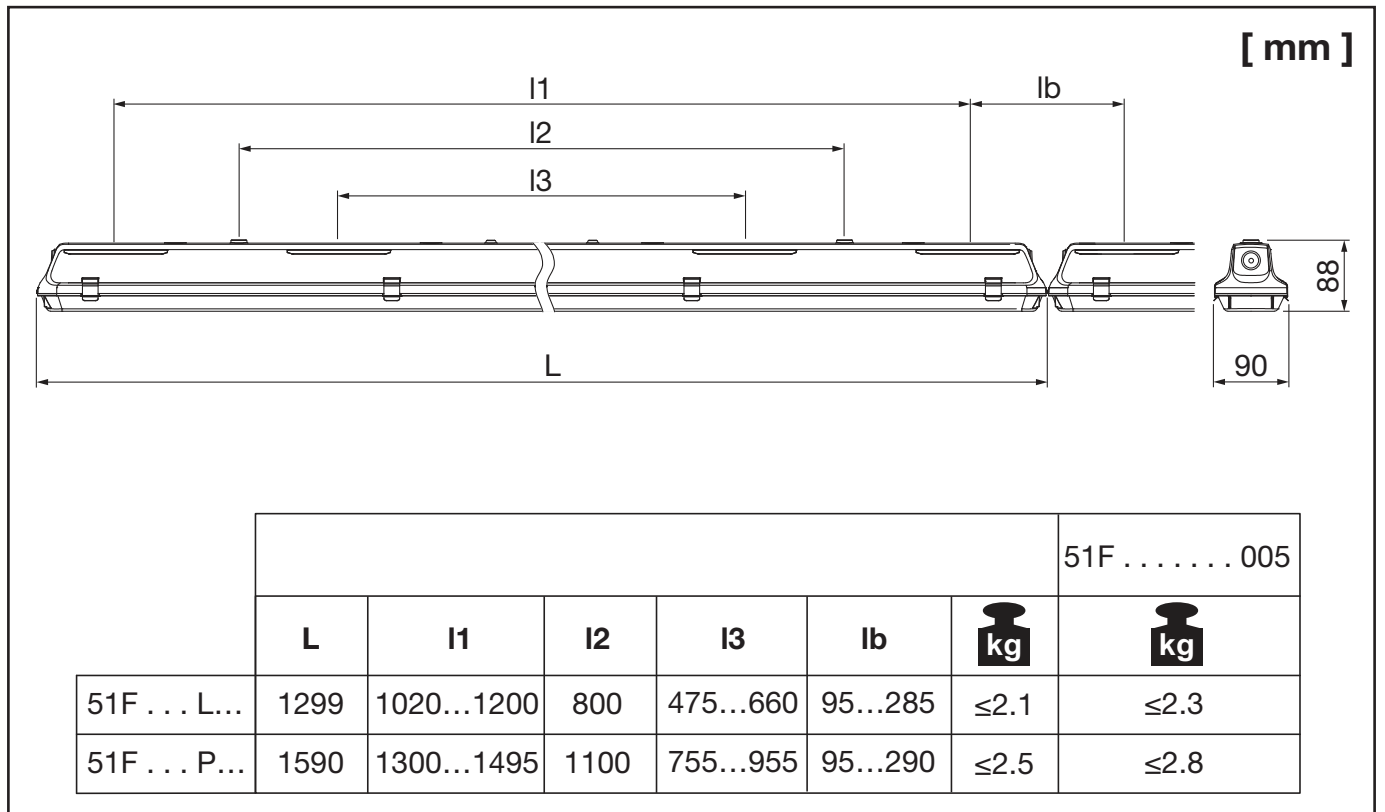
51FP...

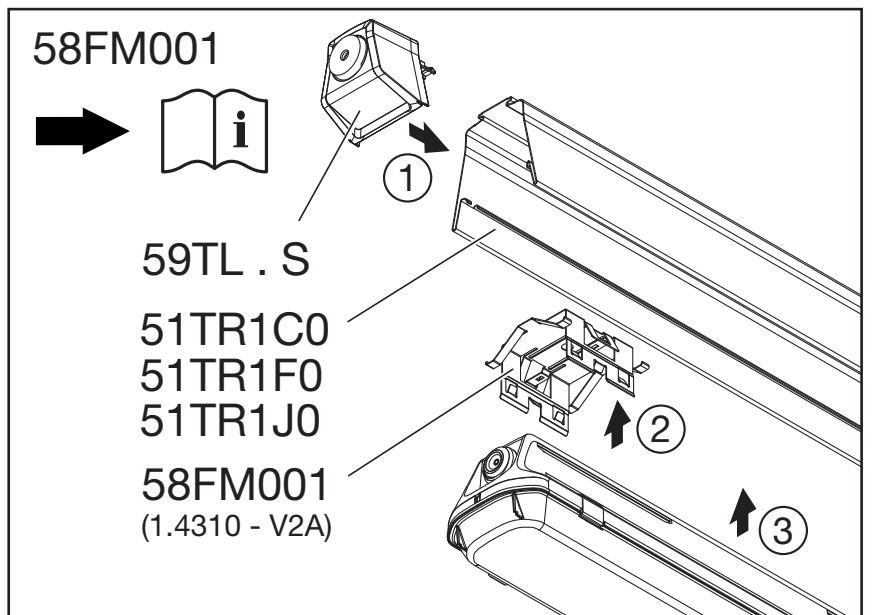
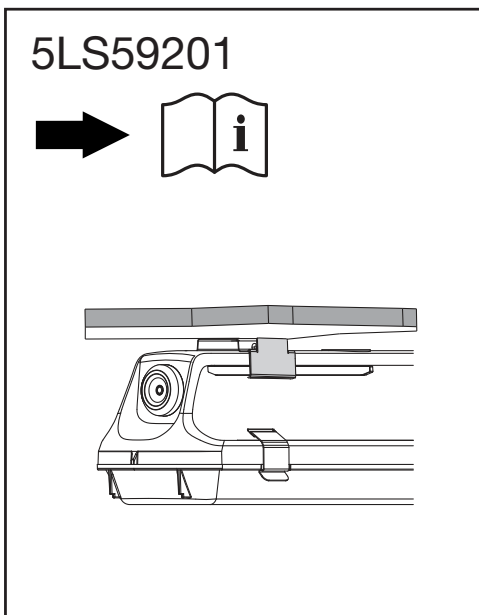
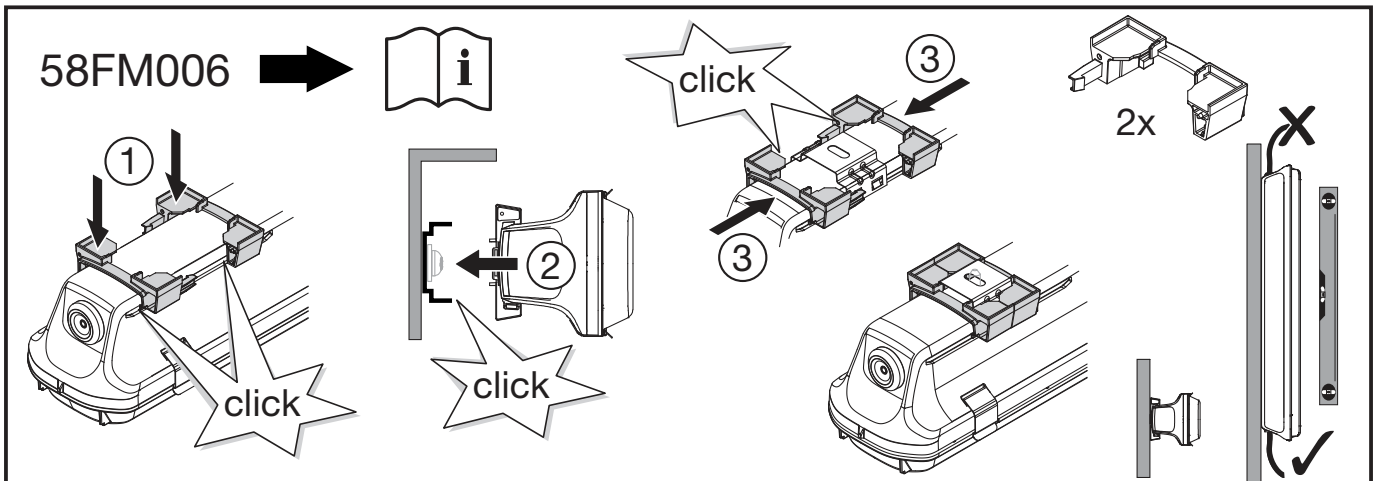
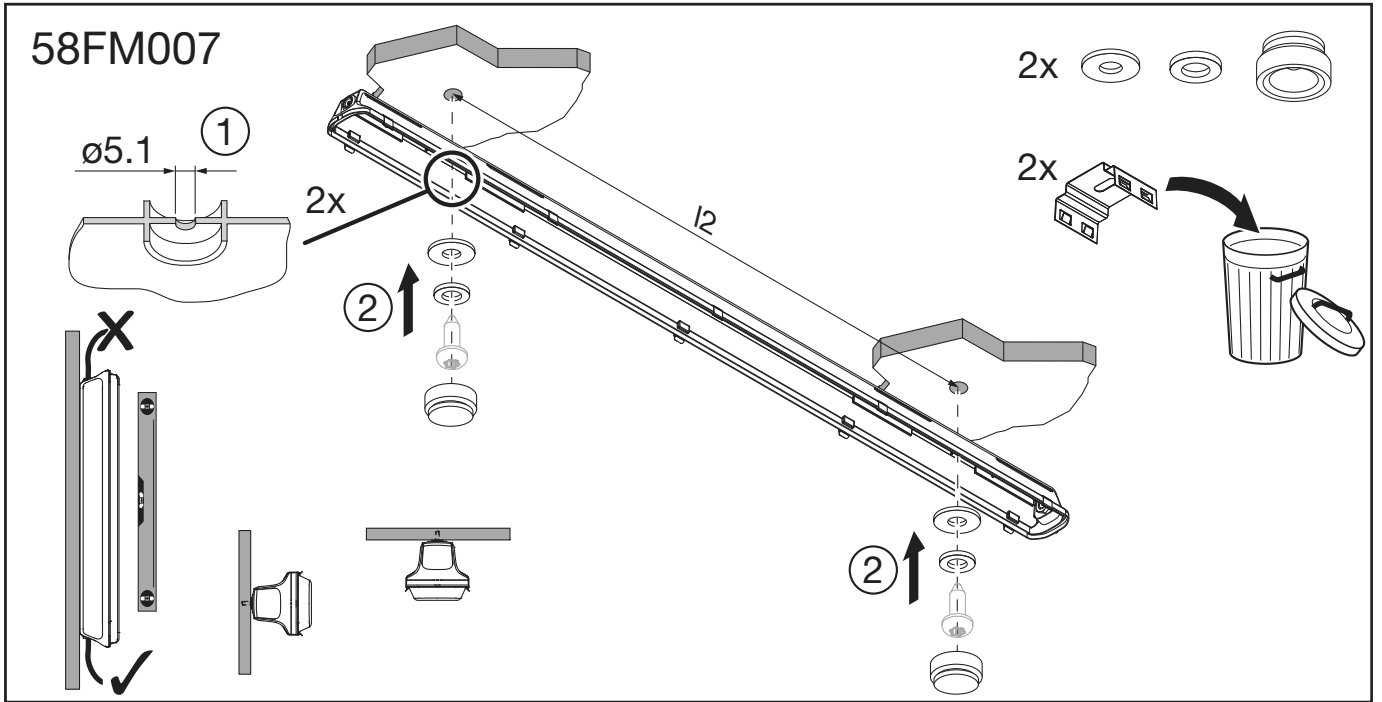
51FF...

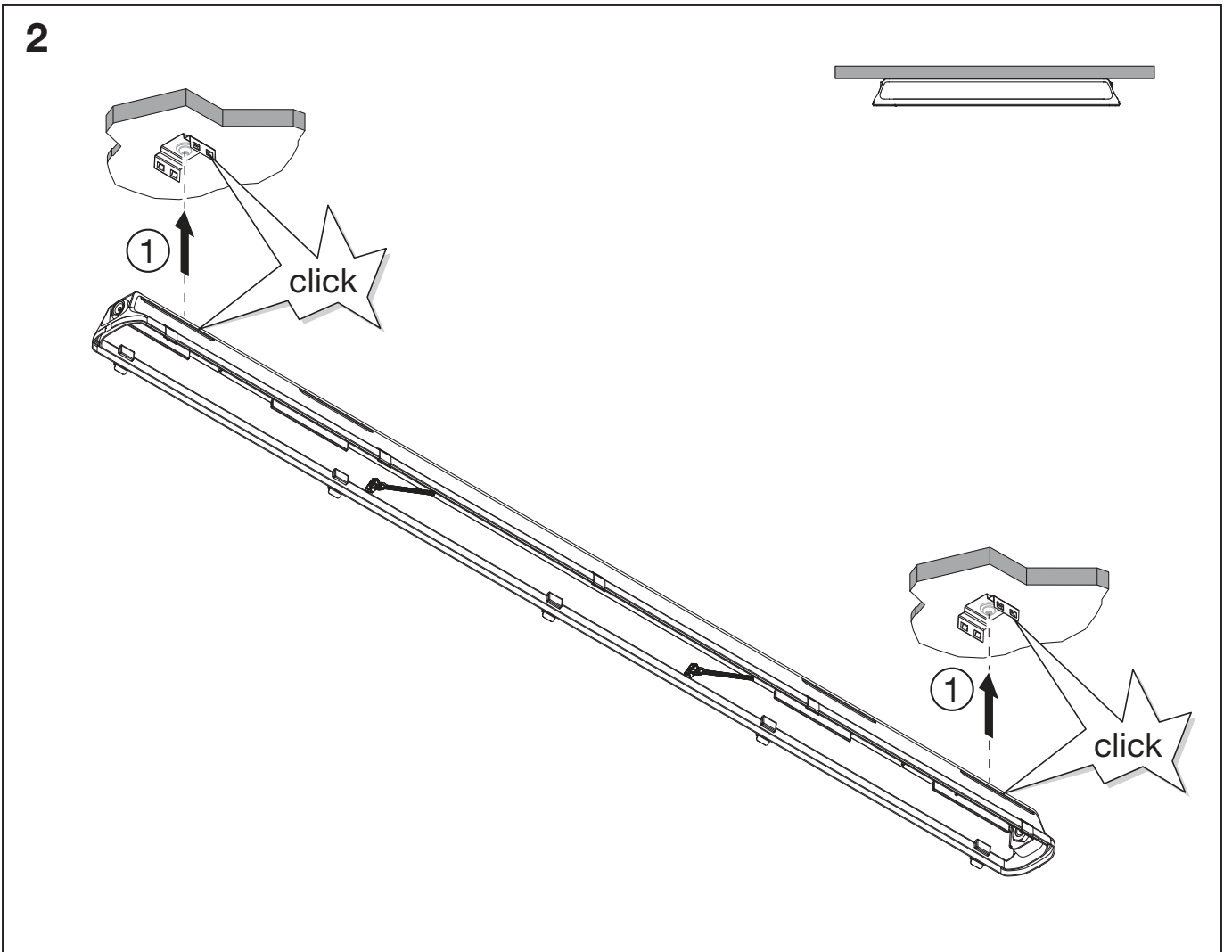
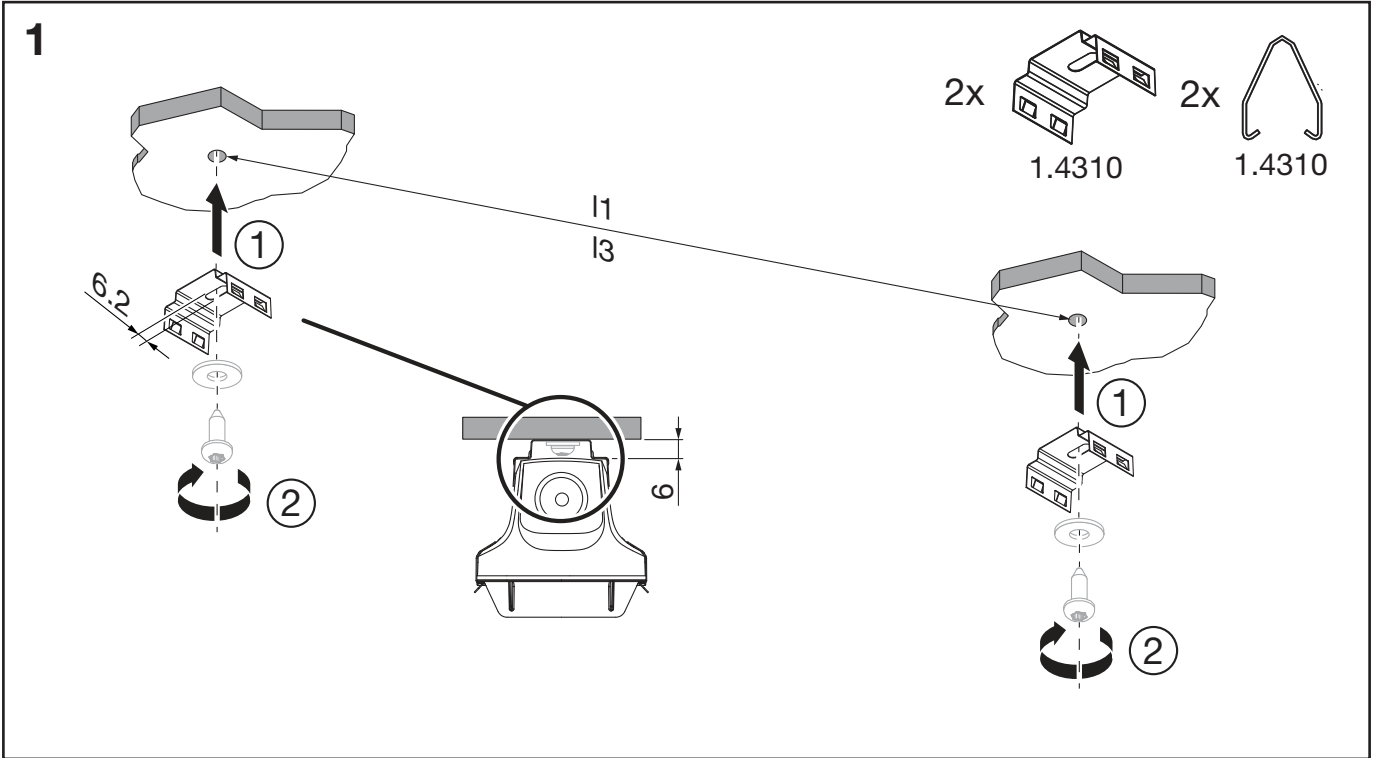
51FE...



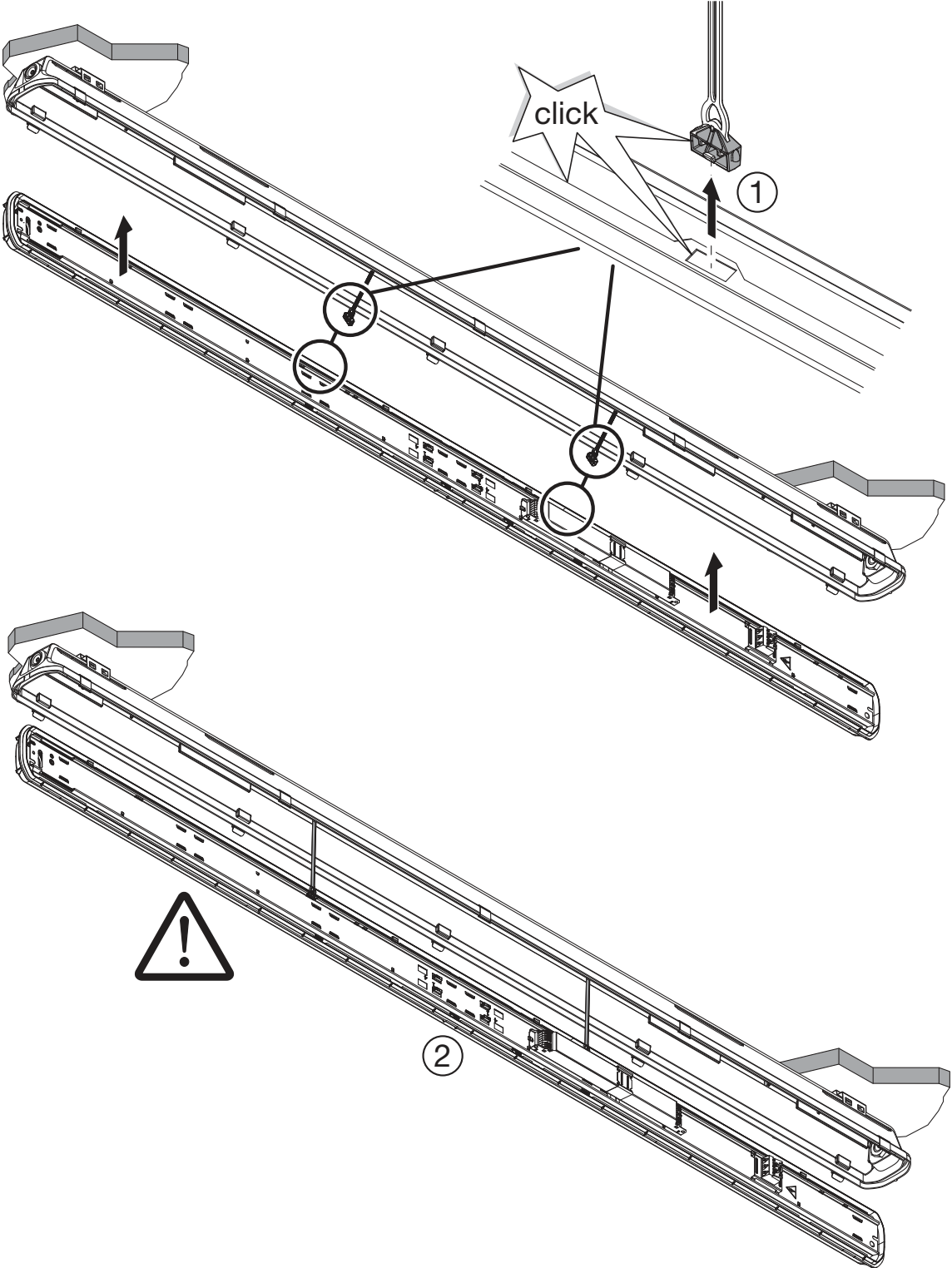
siteco

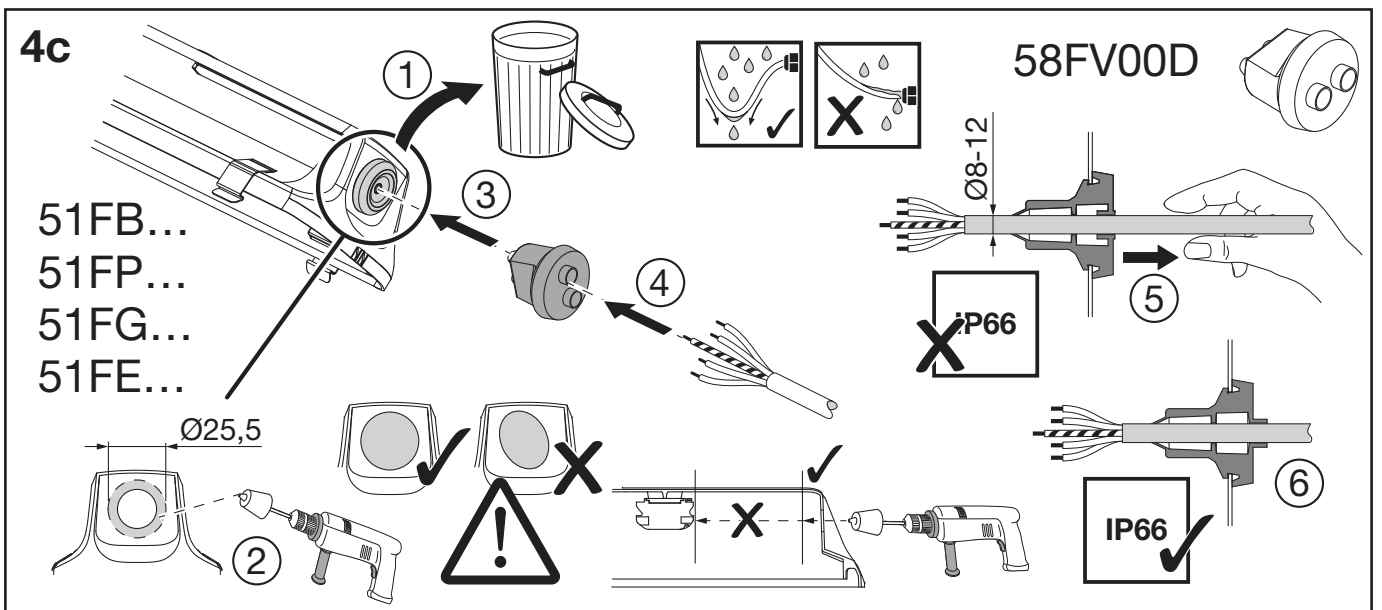
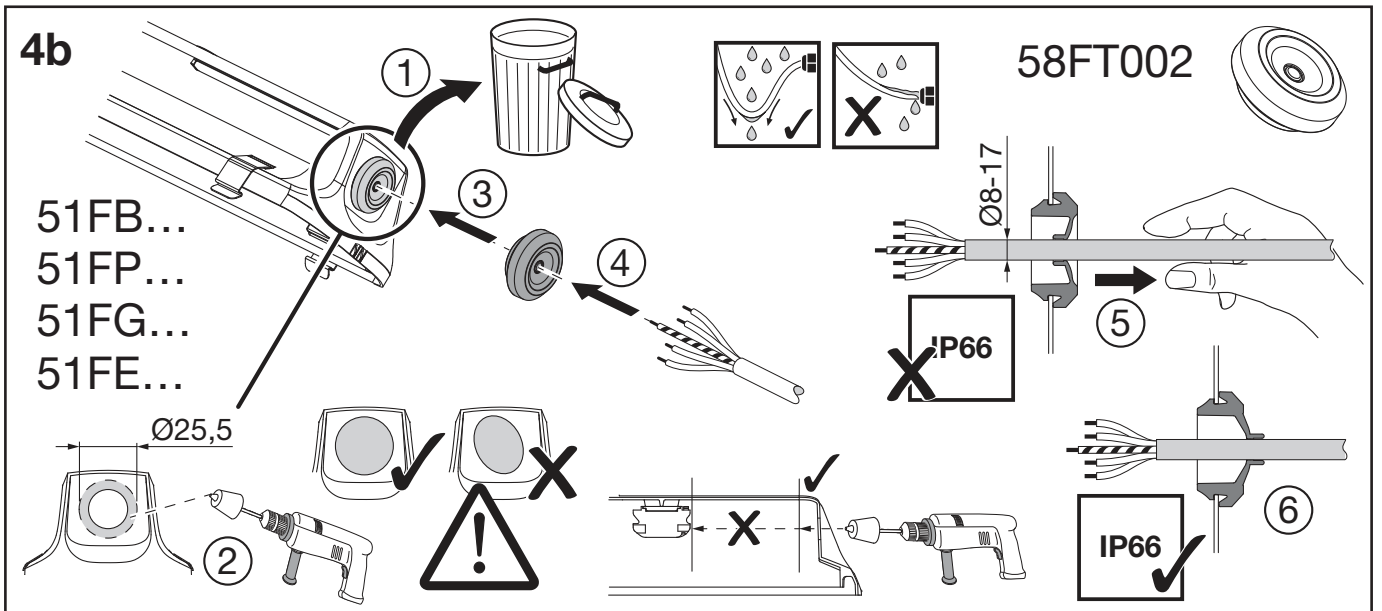
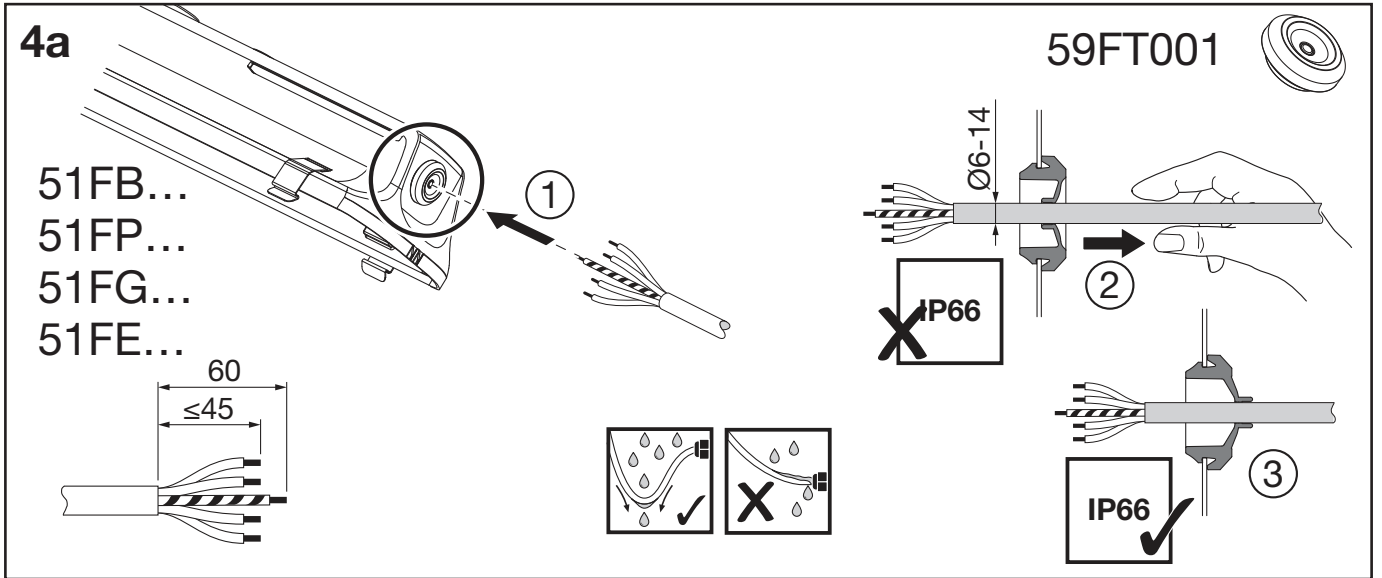


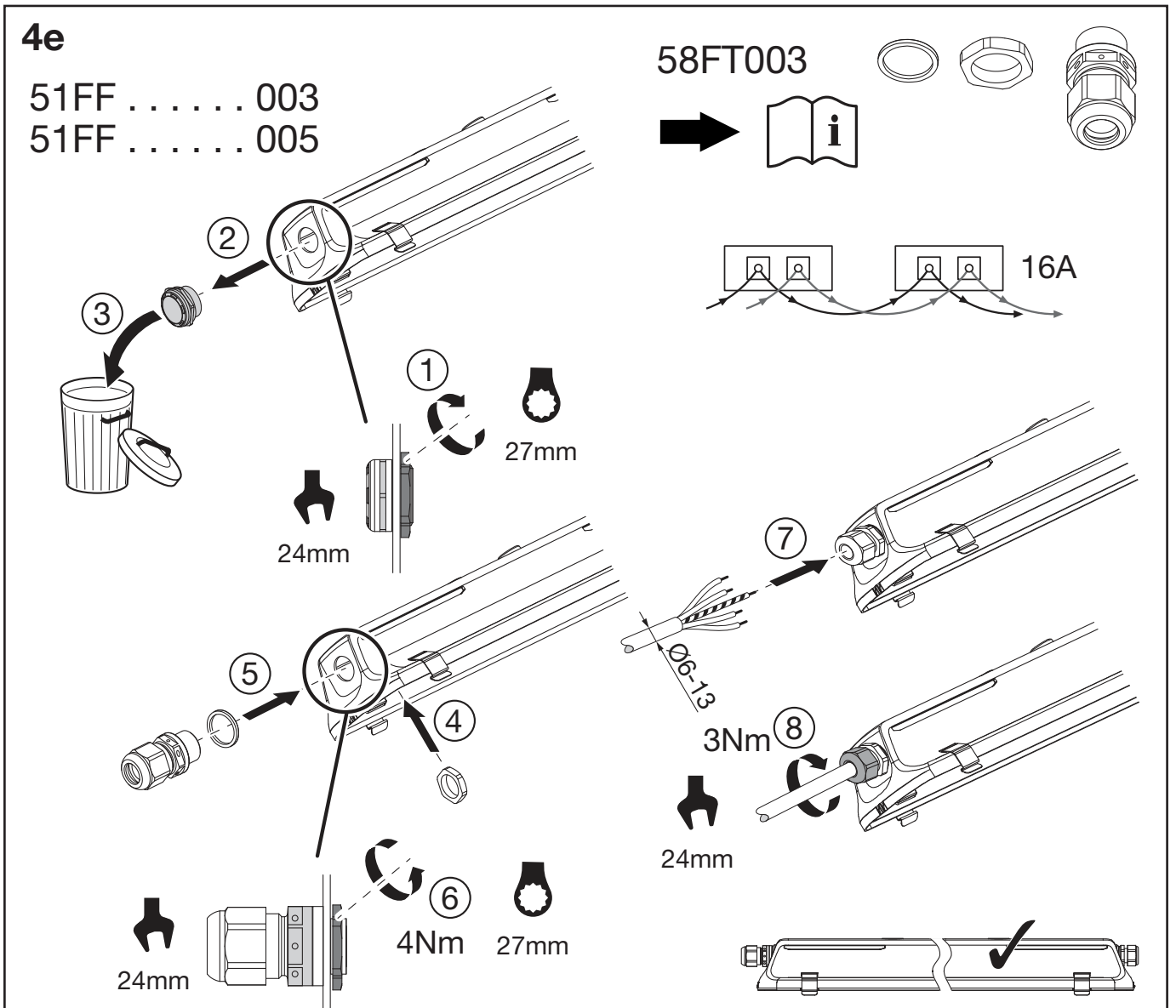
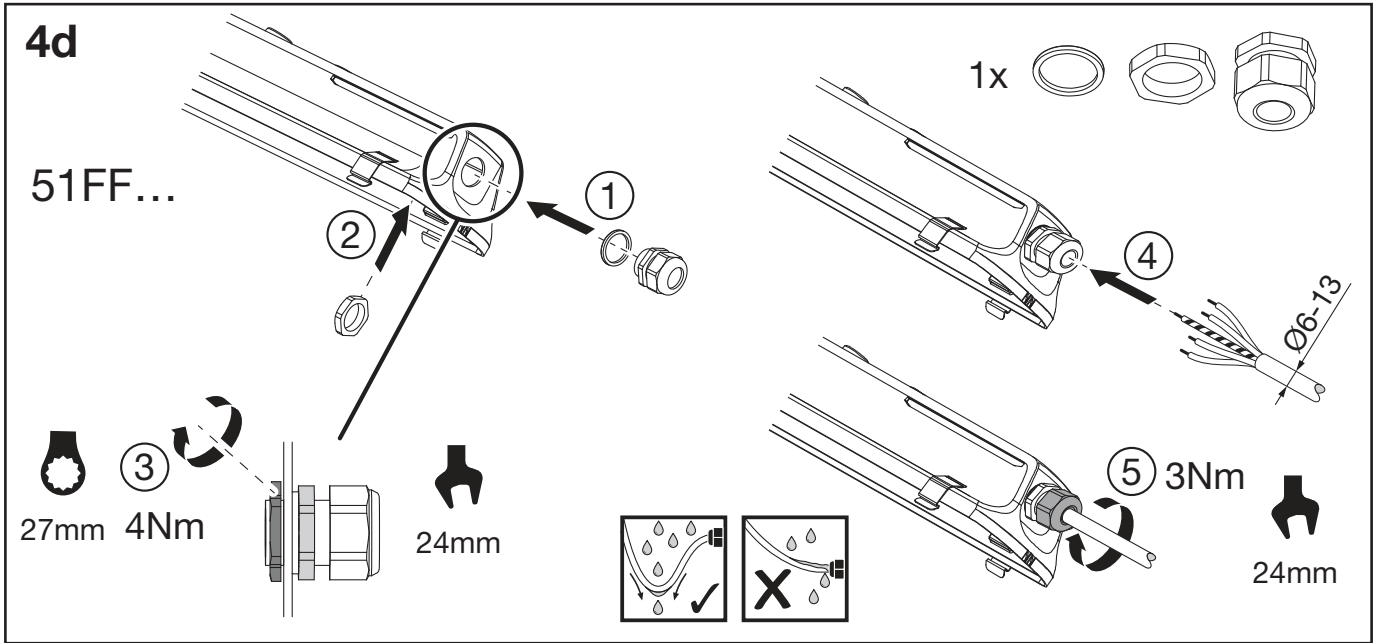


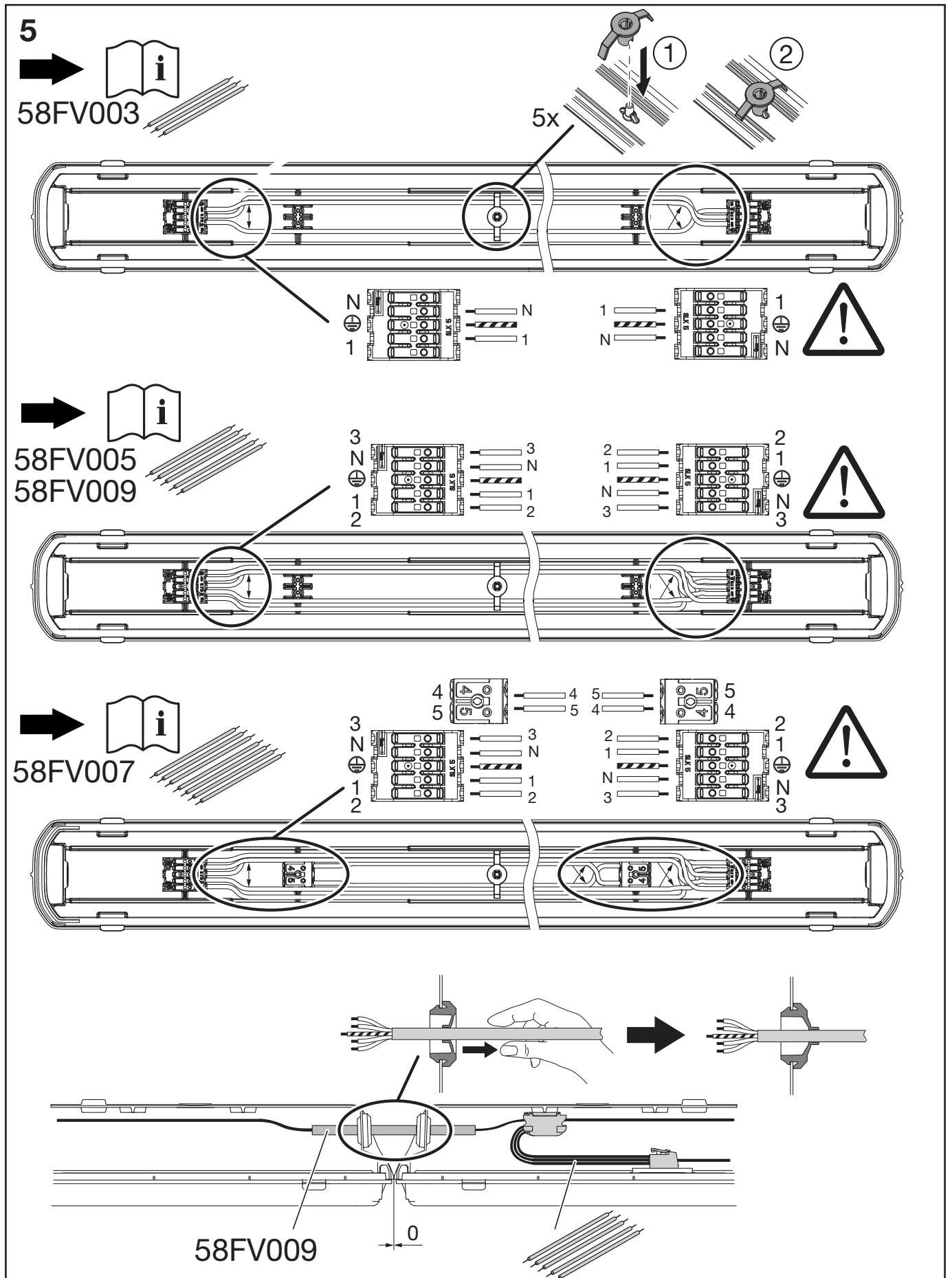


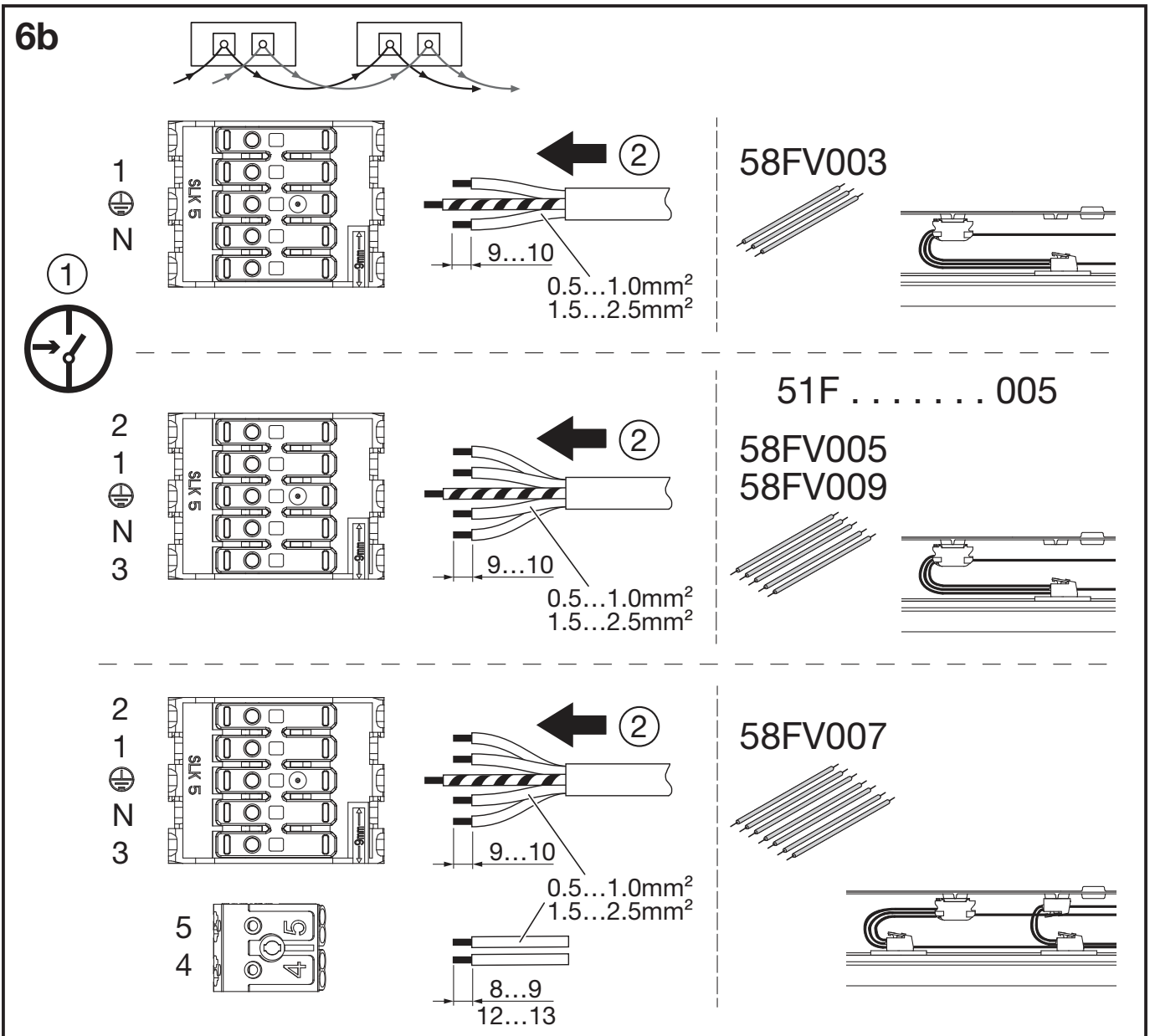
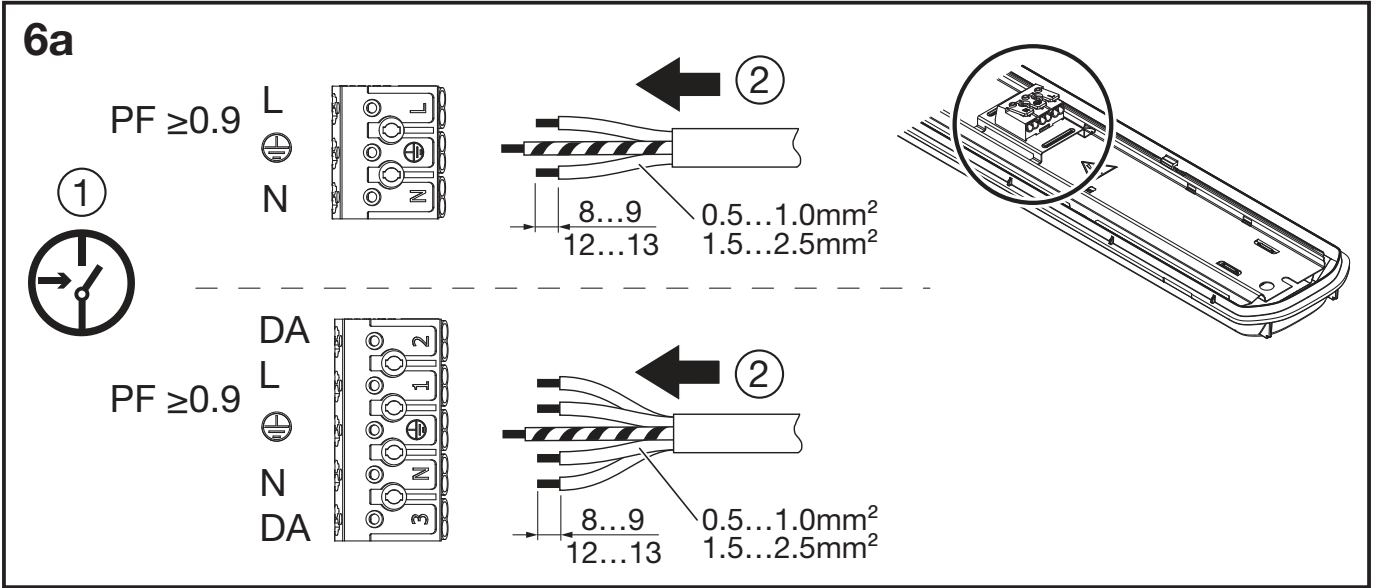
3











6c

51FE..M....R 51FE..M....R
 51FB..M....A 51FP..M....H 51FP..M....Q 51FF1.M.....

010 DIP Pos.	lm PMMA
	(ACE) ~ 6000
	(ACF) ~ 5600
	(ADE) ~ 5000
	(ADF) ~ 5000
	(BCE) ~ 4400
	(BCF) ~ 4400
	(BDE) ~ 3800
	(BDF) ~ 3800
lm PC -10%	lm PA -5%

011 DIP Pos.	lm PMMA/PC
	(ACE) ~ 8000
	(ACF) ~ 7400
	(ADE) ~ 6800
	(ADF) ~ 6200
	(BCE) ~ 5600
	(BCF) ~ 5000
	(BDE) ~ 4400
	(BDF) ~ 4100
	lm PA -5%

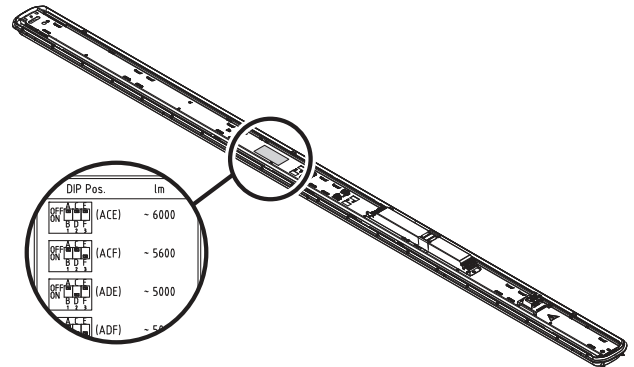
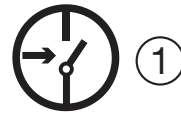
012 DIP Pos.	lm PMMA
	(ACE) ~ 12000
	(ACF) ~ 11300
	(ADE) ~ 10700
	(ADF) ~ 10200
	(BCE) ~ 9600
	(BCF) ~ 9100
	(BDE) ~ 8600
	(BDF) ~ 8000
lm PC -10%	lm PA -5%

013 DIP Pos.	lm
	(ACE) ~ 6000
	(ACF) ~ 5800
	(ADE) ~ 5500
	(ADF) ~ 5200
	(BCE) ~ 4900
	(BCF) ~ 4600
	(BDE) ~ 4300
	(BDF) ~ 4100

51FB..ML..... 51FB..M....B

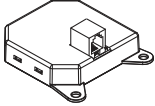
026 DIP Pos.	lm PMMA
	(ACE) ~ 6000
	(ACF) ~ 5700
	(ADE) ~ 5400
	(ADF) ~ 5000
	(BCE) ~ 4600
	(BCF) ~ 4400
	(BDE) ~ 4000
	(BDF) ~ 3800

019 DIP Pos.	lm PMMA
	(ACE) ~ 8200
	(ACF) ~ 7400
	(ADE) ~ 6800
	(ADF) ~ 6200
	(BCE) ~ 5600
	(BCF) ~ 5000
	(BDE) ~ 4400
	(BDF) ~ 3850
lm PC -10%	lm PA -5%



51F HQ → 
51F HR

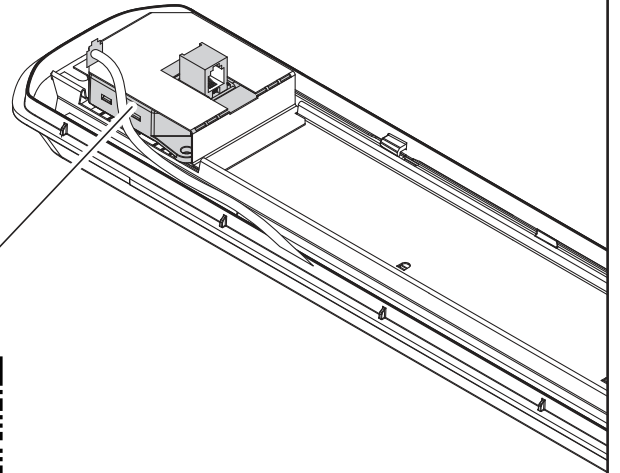
Die Tageslichtfunktion ist deaktiviert.
The daylight function is deactivated.



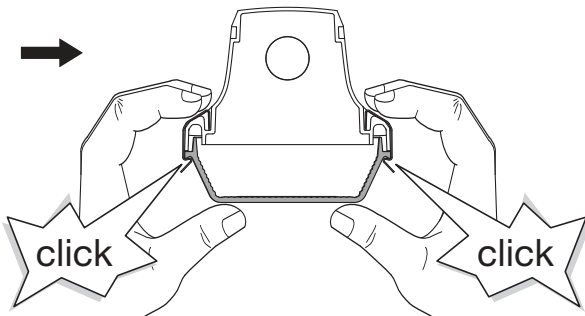
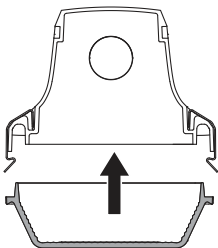
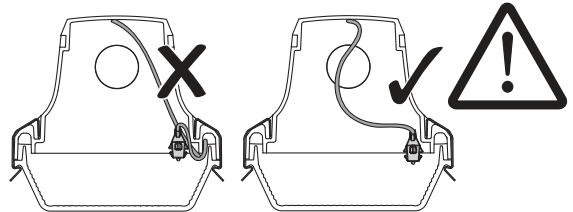
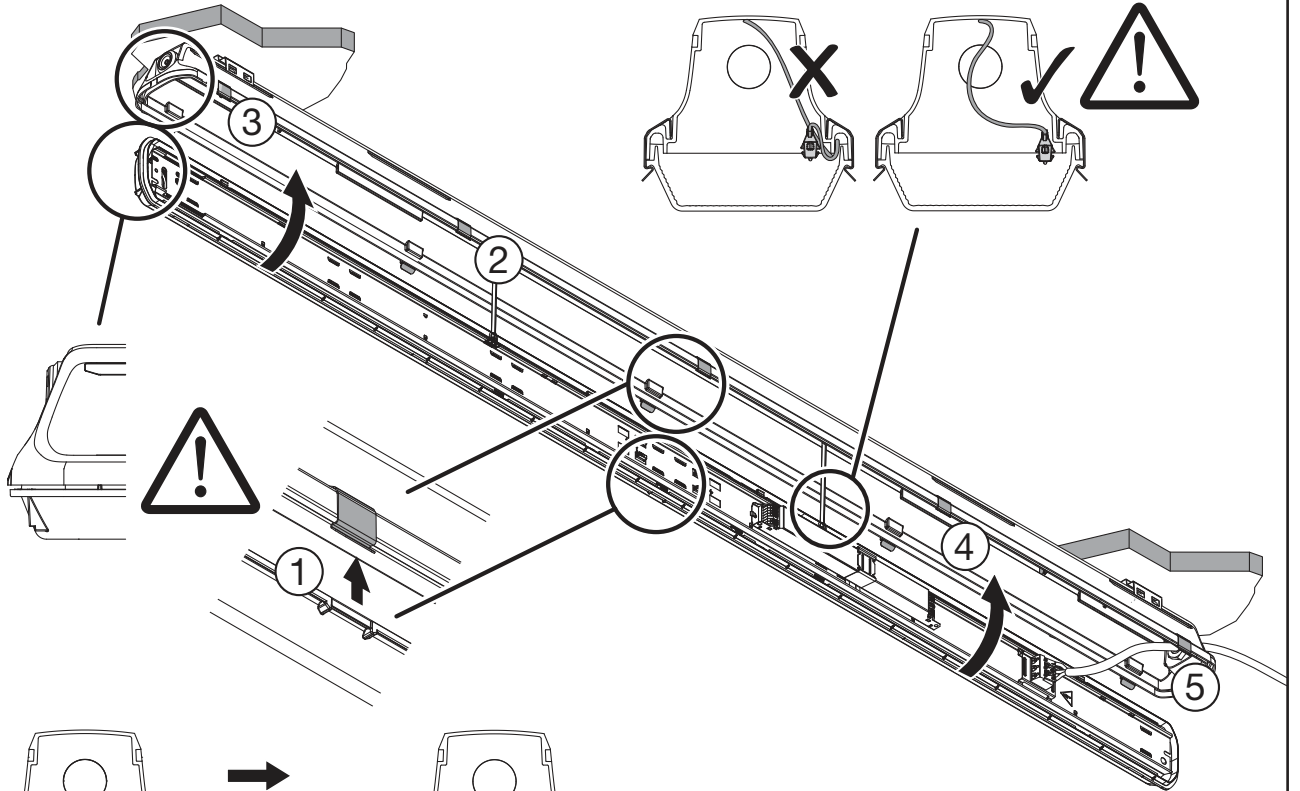
DE

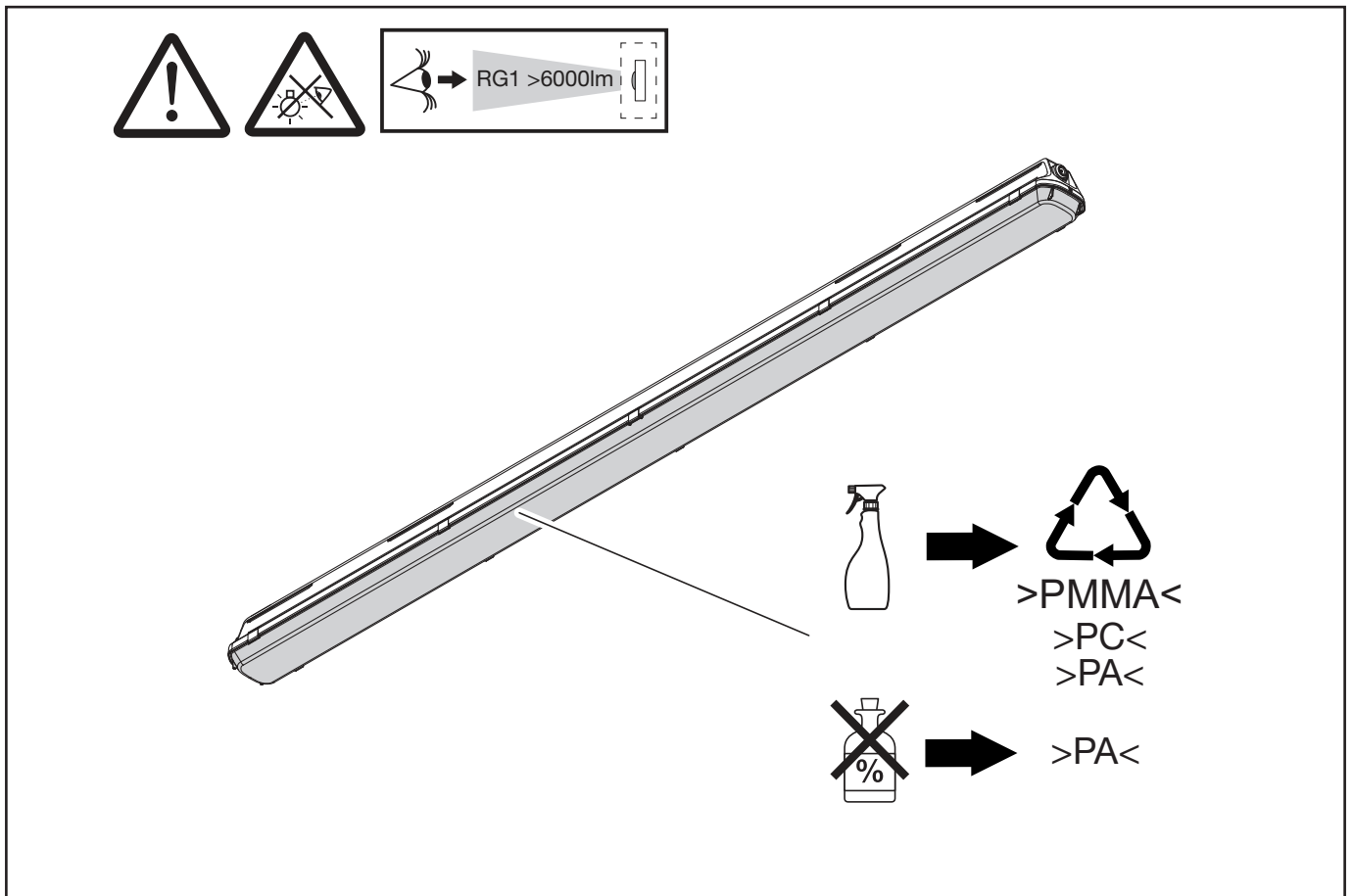


EN



7





	AG
51FB ... L...	B
51FP ... L...	B
51FP ... P...	B
51FE ... P...	B
51FF ... P...	B
51FG ... PH...	B
51FB10CP4UW14862	B
51FB10CP4UW14863	B
51FB ... P...	C
51FG ... PB...	C

Dieses Produkt enthält eine Lichtquelle der Energieeffizienzklasse B oder C.
 This product contains a light source of energy efficiency class B or C.

Master / Slave

elektrotechnisches Schema + Verdrahtungsplan
 electrical scheme + wiring diagram

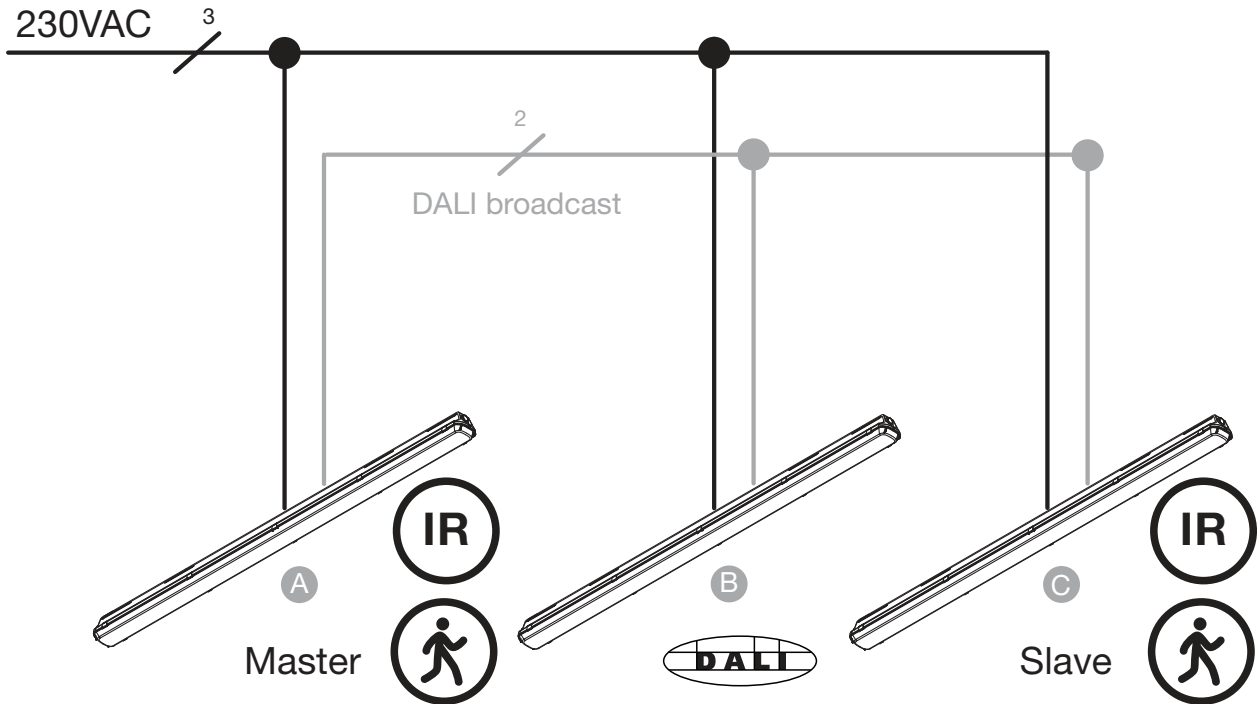
DE



EN



Inbetriebnahme
 commissioning



Systemgröße/System size					
Master A	1				
Slave B	0	0	1	2	3
DALI-EVG C	≤ 32	≤ 27	≤ 22	≤ 17	≤ 12

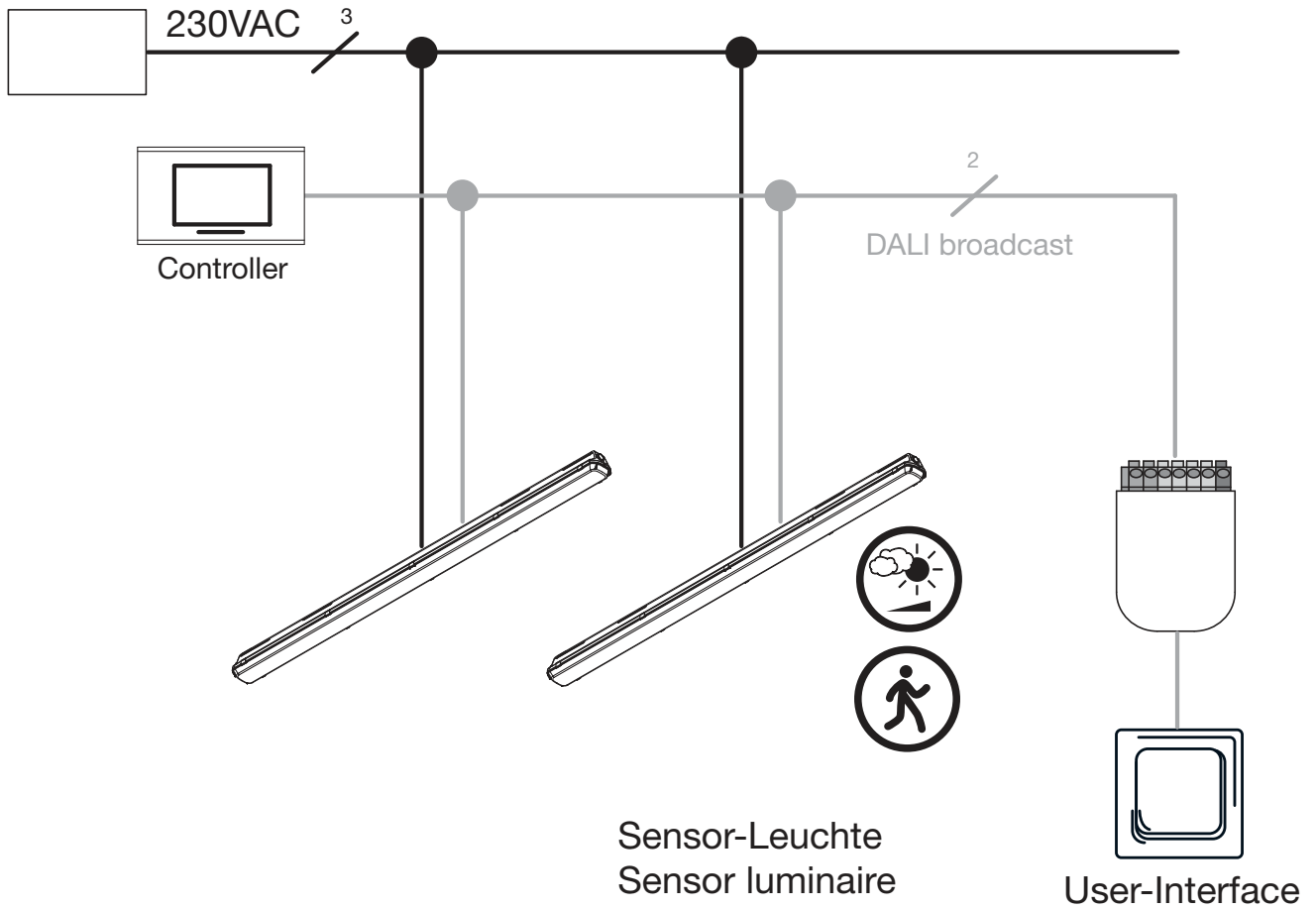
Bei Sensor-Leuchten bitte die in der Leuchte verbauten EVG's und Sensoren mit beachten!
 When using sensor luminaires please take care about the internal mounted DALI-ECG's and sensors!

DALI: maximale Gesamtleitungslänge 100m bei Verlegung z. B. NYM5G1,5 mm²
 Taster bauseitig: maximale Leitungslänge 2m zwischen Taster und Tasterschnittstelle
 DALI: maximum cable length 100m by using cable NYM5G1,5mm²
 pushbutton on site: maximum cable length 2m between pushbutton coupler and pushbutton



DALI2-Anbindung DALI2-connection

elektrotechnisches Schema + Verdrahtungsplan
electrical scheme + wiring diagram



Inbetriebnahme
commissioning

DE



EN



