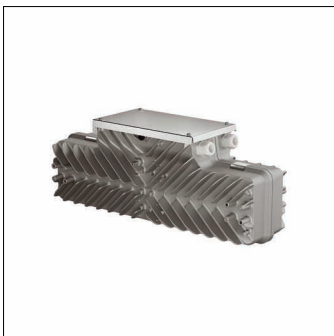


Cod. articolo: 5XA7102W01000 | GTIN (EAN): 4058352349014

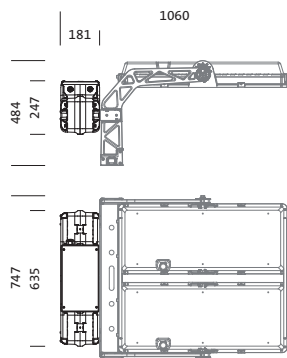
Descrizione prodotto:



Sirius®, unità alimentatore EVG, 3/4-poli (3/4G) + 1 polo (LST) / 2 poli (DALI), max. 2,5mm², alimentatore: EVG, con morsetto, allacciamento alla rete: 220..240V/380..415V, AC, 50/60Hz, con connettore di sistema o morsetto, unità alimentatore EVG, in alluminio pressofusione, verniciato con polveri, ferro micaceo Siteco® (DB 702S), lunghezza: 635mm, larghezza: 181mm, altezza: 247mm, grado di protezione (totale): IP66, classe di isolamento (totale): classe isolamento I (messa a terra), marchi di qualità: CE, ENEC, unità d'imballo: 1 pezzo



Peso (kg): 10,0
GTIN (EAN): 4058352349014



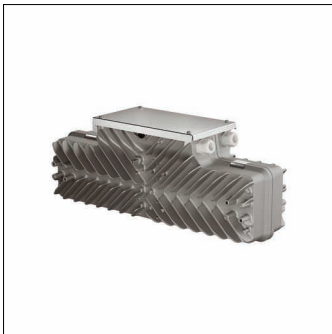
È obbligatorio osservare le istruzioni di montaggio durante la pianificazione e l'installazione dell'installazione elettrica (reperibili su www.siteco.com)

Tolleranze relative ai dati termici, elettrici e fotometrici secondo IEC 62722

Dati soggetti a cambiamento - Salvo errori e omissioni - Assicuratevi di utilizzare sempre l'ultima versione

Cod. articolo: 5XA7102W01000 | GTIN (EAN): 4058352349014

Descrizione tecnica dettagliata:



Dati caratteristici

- Tipo prodotto: unità alimentatore EVG
- Nome del prodotto: Sirius®
- Cod. articolo: 5XA7102W01000

Illuminotecnica | Equipaggiamento | Alimentatore

Componenti 1

Lampade:

- Supplemento: funzionamento possibile solo con conduttore neutro collegato

Gruppo di alimentazione:

- Alimentatore: EVG
- Sistema di controllo: DALI, riduzione delle prestazioni

Certificati, Norme

- Grado di protezione: IP66
- Classe di isolamento: classe isolamento I (messa a terra)
- Marchio di controllo, marchio: CE, ENEC

Materiale, Colore

- unità alimentatore EVG: alluminio pressofusione, verniciato con polveri, ferro micaceo Siteco® (DB 702S)
- Specifica di colore: ferro micaceo Siteco® (DB 702S)

Collegamento elettrico

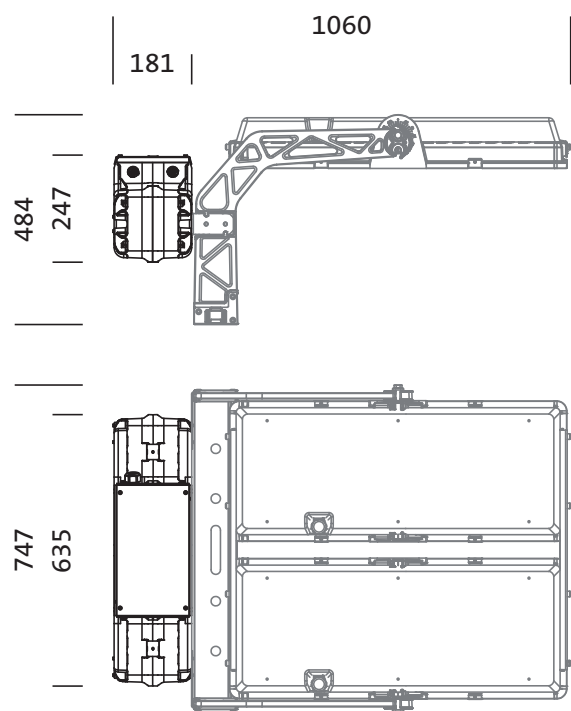
- Collegamento: morsetto
- Tensione nominale: 220..240V/380..415V, 50/60Hz, AC

Dimensioni, Peso

- Lunghezza: 635mm
- Larghezza: 181mm
- Altezza: 247mm
- Peso: 10,0kg

Cod. articolo: 5XA7102W01000 | GTIN (EAN): 4058352349014

Dimensioni:



È obbligatorio osservare le istruzioni di montaggio durante la pianificazione e l'installazione dell'installazione elettrica (reperibili su www.siteco.com)

Tolleranze relative ai dati termici, elettrici e fotometrici secondo IEC 62722

Dati soggetti a cambiamento - Salvo errori e omissioni - Assicuratevi di utilizzare sempre l'ultima versione