

Cod. articolo: 5XA71000XE | GTIN (EAN): 4058352325339

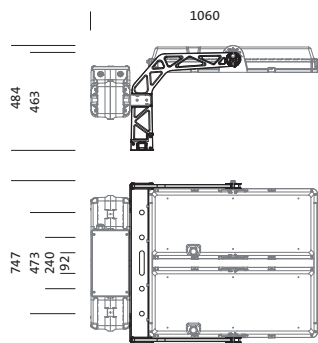
Descrizione prodotto:



Sirius®, staffa portante, staffa portante, in alluminio, verniciato con polveri, ferro micaceo Siteco® (DB 702S), per 1 corpo lampada, larghezza: 747mm, grado di protezione (totale): IP66, marchi di qualità: CE, unità d'imballo: 1 pezzo

IP 66 CE

Peso (kg): 6,0
GTIN (EAN): 4058352325339



È obbligatorio osservare le istruzioni di montaggio durante la pianificazione e l'installazione dell'installazione elettrica (reperibili su www.siteco.com)

Tolleranze relative ai dati termici, elettrici e fotometrici secondo IEC 62722

Dati soggetti a cambiamento - Salvo errori e omissioni - Assicuratevi di utilizzare sempre l'ultima versione

Cod. articolo: 5XA71000XE | GTIN (EAN): 4058352325339

Descrizione tecnica dettagliata:



Dati caratteristici

- Tipo prodotto: staffa portante
- Nome del prodotto: Sirius®
- Cod. articolo: 5XA71000XE

Certificati, Norme

- Grado di protezione: IP66
- Marchio di controllo, marchio: CE

Materiale, Colore

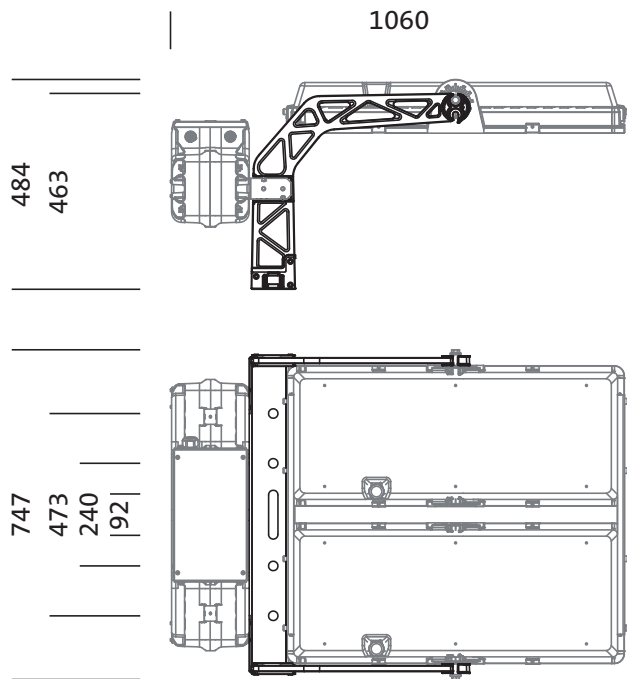
- staffa portante: alluminio, verniciato con polveri, ferro micaceo Siteco® (DB 702S), per 1 corpo lampada
- Specifica di colore: ferro micaceo Siteco® (DB 702S)

Dimensioni, Peso

- Larghezza: 747mm
- Peso: 6,0kg

Cod. articolo: 5XA71000XE | GTIN (EAN): 4058352325339

Dimensioni:



È obbligatorio osservare le istruzioni di montaggio durante la pianificazione e l'installazione dell'installazione elettrica (reperibili su www.siteco.com)

Tolleranze relative ai dati termici, elettrici e fotometrici secondo IEC 62722

Dati soggetti a cambiamento - Salvo errori e omissioni - Assicuratevi di utilizzare sempre l'ultima versione